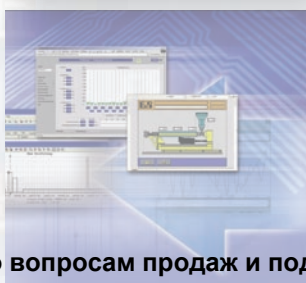
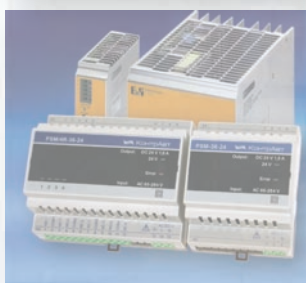


2013**56**

Средства и системы автоматизации



Регуляторы-измерители

Блоки питания

Устройства коммутации

Программное обеспечение

По вопросам продаж и поддержки обращайтесь:

Волгоград +7 (8442) 45-94-42
Екатеринбург +7 (343) 302-14-75
Ижевск +7 (3412) 20-90-75
Казань +7 (843) 207-19-05

Краснодар +7 (861) 238-86-59
Красноярск +7 (391) 989-82-67
Москва +7 (499) 404-24-72
Ниж.Новгород +7 (831) 200-34-65

Новосибирск +7 (383) 235-95-48
Омск +7 (381) 299-16-70
Пермь +7 (342) 233-81-65
Ростов-на-Дону +7 (863) 309-14-65

Самара +7 (846) 219-28-25
Санкт-Петербург +7 (812) 660-57-09
Саратов +7 (845) 239-86-35
Сочи +7 (862) 279-22-65

сайт: contravt.pro-solution.ru | эл. почта: ctr@pro-solution.ru
телефон: 8 800 511 88 70



Химия и нефтехимия

ОАО «Владимирский химический завод»
ЗАО «Куйбышевазот»
ООО «Волжский Оргсинтез»
ОАО «Сибур-Волжский»



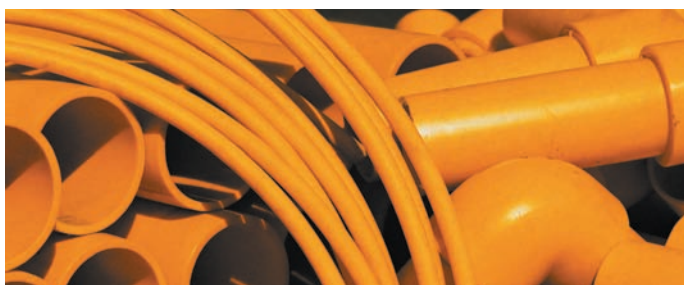
Металлургия

ОАО «Кировградский завод твёрдых сплавов»
ОАО «Белокалитвинское металлургическое объединение»
ОАО «Северсталь»



Авиа- и автомобилестроение

ОАО «ГАЗ»
ОАО «КАМАЗ»
ФГУП «РСК МиГ»
ОАО «Комсомольское-на-Амуре авиационное производственное объединение им. Ю. А. Гагарина»



Пластмассы и резиноизделия

ОАО «Кировский шинный завод»
ОАО «Ярославский шинный завод»
ОАО «Каменскволокно»
ОАО «Пластполимер»



Полиграфия и бумага

ФГУП «Санкт-петербургская бумажная фабрика Госзнак»
ОАО «Волга»
ОАО «Неманский ЦБК»



Машиностроение

ООО «Энергопромавтоматика»
ФГУП «Уралвагонзавод»
ОАО «Гидромаш»
ФГУП «Адмиралтейские верфи»

		стр.
РЕГУЛЯТОРЫ-ИЗМЕРИТЕЛИ ТЕХНОЛОГИЧЕСКИЕ		
ПИД-РЕГУЛЯТОРЫ	Универсальный ПИД-регулятор Т-424	8
	Быстродействующий ПИД-регулятор МЕТАКОН-515	14
	1,2,3-канальные ПИД/ПДД-регуляторы МЕТАКОН-5х3, 5х4	20
	Программные ПИД/ПДД-регуляторы МЕТАКОН-613, 614	26
	1,2,3,6-канальные регуляторы МЕТАКОН-5х2	32
	Многофункциональный позиционный регулятор МЕТАКОН-1205	40
	НОВИНКА!	
ПОЗИЦИОННЫЕ РЕГУЛЯТОРЫ	Прецизионный измеритель МЕТАКОН-1005	48
	НОВИНКА!	
	Прецизионный измеритель и нормирующий преобразователь МЕТАКОН-1015	52
	НОВИНКА!	
	Позиционный регулятор МЕТАКОН-1105	56
	НОВИНКА!	
	Позиционные многоканальные регуляторы МЕТАКОН-1725, 1745	62
СИСТЕМА СБОРА И АРХИВИРОВАНИЯ ТЕХНОЛОГИЧЕСКИХ ПАРАМЕТРОВ		
	Накопитель-архиватор DataBox	74
ПРЕОБРАЗОВАТЕЛИ СИГНАЛОВ		
	Источник тока СТ-562-М для преобразователей манометрических ПМТ-2 и ПМТ-4	76
	Барьеры искробезопасности шунт-диодные БИ-001/003/004/005/006/006-01/007	77
УСТРОЙСТВА ЭЛЕКТРОПИТАНИЯ		
БЛОКИ ПИТАНИЯ	Блок питания PSM-36-24	78
	Блок питания PSM-72-24	79
	НОВИНКА!	
	Блок питания PSM-120-24	80
	НОВИНКА!	
	Блок питания PSM-240-24	81
	Блоки питания однофазные OPS1050.1, OPS1100.1, OPS1200.1	82
	Блоки питания трёхфазные OPS3050.1, OPS3100.1, OPS3200.1, OPS3400.1	83
	Блок питания PSL	84
	БЛОКИ ПИТАНИЯ И РЕЛЕ	Блок питания и реле PSM/4R-36-24
ФИЛЬТРЫ	Фильтр сетевой ФС-220	87
УСТРОЙСТВА КОММУТАЦИИ		
ТВЕРДОТЕЛЬНЫЕ РЕЛЕ	Однофазные твердотельные реле серии GDH	88
	Трёхфазные твердотельные реле серии GTH	89
БЛОКИ УПРАВЛЕНИЯ РЕВЕРСИВНЫМИ МЕХАНИЗМАМИ	Блок коммутации реверсивный БКР	90
	Блок управления реверсивными механизмами БУРМ	91
БЛОКИ КОММУТАЦИИ	Блок симисторный БС	92
	Блок реле БР4	94
УСТРОЙСТВА ИНТЕРФЕЙСНЫЕ		
	Преобразователь интерфейса I-7520	95
	Повторитель интерфейса RS-485 I-7510	95
	Конвертер USB в RS-232/422/485 I-7561	95
ПРОГРАММНОЕ ОБЕСПЕЧЕНИЕ		
	Конфигуратор SetMaker	97
	Конфигуратор MDS Utility	98
	ОПС-сервер для регуляторов МЕТАКОН	99

МЫ ПРЕДОСТАВЛЯЕМ ВСЕ ВОЗМОЖНОСТИ ДЛЯ ПРАВИЛЬНОГО ВЫБОРА

- Краткое описание и технические характеристики продукции
 - Руководства по эксплуатации на все виды продукции
 - Открытый прайс-лист, электронный заказ и оценка стоимости On-line
 - Типовые применения продукции в системах управления
-
- Методичка «Контроль и автоматика»: теоретические основы, общие принципы построения систем измерения и автоматизации

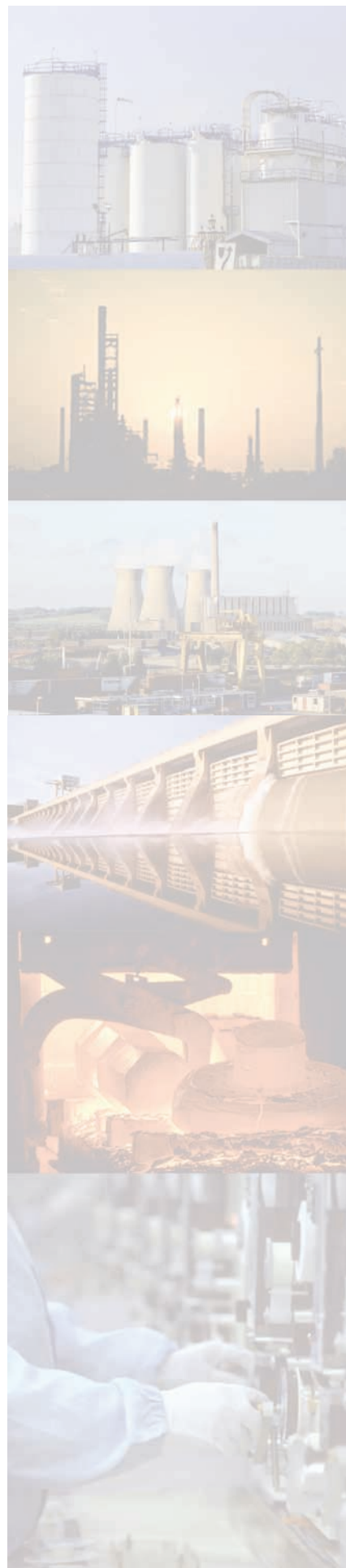
БЕСПЛАТНАЯ ОПЫТНАЯ ЭКСПЛУАТАЦИЯ ПРОДУКЦИИ

Вся продукция Фирмы, в том числе и новинки, предоставляется для опытной эксплуатации. Оплата производится только в том случае, если Вы абсолютно уверены в правильности сделанного выбора.

БЕСПЛАТНАЯ ДОСТАВКА ПРОДУКЦИИ

По желанию покупателя продукция НПФ КонтраАвт на сумму более 50 000 руб. доставляется бесплатно «из рук в руки» в течение 3–10 дней. Доставка производится спецсвязью.

ГАРАНТИЙНЫЙ СРОК – 3 ГОДА



Новинки 2012–2013



РЕГУЛЯТОРЫ-ИЗМЕРИТЕЛИ ТЕХНОЛОГИЧЕСКИЕ

МЕТАКОН-1205 – многофункциональный позиционный регулятор, нормирующий преобразователь

МЕТАКОН-1005 – прецизионный измеритель технологических параметров

МЕТАКОН-1015 – прецизионный измеритель, нормирующий преобразователь

МЕТАКОН-1105 – измеритель, позиционный регулятор

МЕТАКОН-1725 – двухканальный измеритель-регулятор, нормирующий преобразователь

МЕТАКОН-1745 – четырехканальный измеритель-регулятор, нормирующий преобразователь

СТАНЦИИ РЕГИСТРАЦИИ ДАННЫХ

ИНТЕГРАФ-1000 – видеографическая станция регистрации данных

НОРМИРУЮЩИЕ ПРЕОБРАЗОВАТЕЛИ

НПСИ-УНТ – нормирующие преобразователи унифицированных сигналов напряжения и тока измерительные

НПСИ-ДНТВ – нормирующие преобразователи действующих значений напряжения (до 400 В) и тока с сигнализацией измерительные

НПСИ-ДНТН – нормирующие преобразователи действующих значений напряжения (до 50 В) и тока с сигнализацией измерительные

НПСИ-ЧВ – нормирующие преобразователи частотно-временных параметров измерительные

НПСИ-ЧС – нормирующие преобразователи частотно-временных параметров измерительные

УСТРОЙСТВА ЭЛЕКТРОПИТАНИЯ

PSM-120-24 – блоки питания импульсные со стабилизацией выходного напряжения

PSM-240-24 – блоки питания импульсные со стабилизацией выходного напряжения

PSM-2/3-24 – блоки питания двухканальные линейные со стабилизацией выходного напряжения

PSM-4/3-24 – блоки питания четырёхканальные линейные со стабилизацией выходного напряжения

PSL – блоки питания импульсные DC/DC со стабилизацией выходного напряжения

Регуляторы-измерители технологические

ПИД-регуляторы				Позиционные регуляторы
ПИД-регулятор универсальный T-424	ПИД-регулятор универсальный быстродействующий МЕТАКОН-515	ПИД/ПДД-регуляторы многоканальные МЕТАКОН-513/514 МЕТАКОН-523/524 МЕТАКОН-533/534	ПИД/ПДД-регуляторы программные МЕТАКОН-613/614	Регуляторы 2 ^х , 3 ^х -позиционные многоканальные МЕТАКОН-512 МЕТАКОН-522 МЕТАКОН-532 МЕТАКОН-562



стр.

8

14

20

26

32

Регуляторы-измерители технологические

Позиционные регуляторы				
Многофункциональный позиционный регулятор, токовый выход МЕТАКОН-1205	Прецизионный измеритель МЕТАКОН-1005	Прецизионный измеритель и нормирующий преобразователь МЕТАКОН-1015	Регулятор позиционный МЕТАКОН-1105	Регуляторы позиционные многоканальные, токовые выходы МЕТАКОН-1725 МЕТАКОН-1745

НОВИНКА!

НОВИНКА!

НОВИНКА!

НОВИНКА!



Универсальный вход • класс точности 0,1 • RS-485 • ModBus RTU

встроенный источник питания 24 В • токовый выход для трансляции измеренного сигнала

стр.

40

48

52

56

62

Устройства электропитания

Блоки питания

Блоки питания	Блоки питания	Блоки питания однофазные	Блоки питания трёхфазные	Блоки питания
PSM-36-24 PSM-72-24	PSM-120-24 PSM-240-24	OPS1050.1, OPS1100.1 OPS1200.1	OPS3050.1, OPS3100.1 OPS3200.1, OPS3400.1	PSL



стр. 78 80 82 83 84

Устройства электропитания

Счётные устройства

Блоки питания и реле	Фильтры	Счётчики	Реле времени
Блок питания и реле PSM/4R-36-24	Фильтр сетевой ФС-220	Счётчики одно- и двухканальные Счётчик импульсов реверсивный Тахометр-расходомер	Реле времени одноканальное Реле времени двухканальное Реле времени одноканальное программируемое



стр. 86 87

Каталог
Реле времени
Счётчики импульсов

Преобразователи сигналов

Источники тока	Барьеры	Преобразователи измерительные	
Источник тока для манометрических преобразователей ПМТ-2 и ПМТ-4 СТ-562-М	Барьеры искробезопасности шунт-диодные БИ-001/003/004 БИ-006/006-01 БИ-005/007	Преобразователи с фиксированным диапазоном и типом преобразования ПСТ ПНТ	Преобразователи программируемые ПСТ-а-Pro, ПНТ-а-Pro ПСТ-б-Pro, ПНТ-б-Pro НПСИ-ТС, НПСИ-ТП, НПСИ-УНТ НПСИ-ДНТВ, НПСИ-ДНТН НПСИ-ЧВ, НПСИ-ЧС



стр.

76

77

Каталог
Нормирующие преобразователи сигналов

Устройства коммутации

Твердотельные реле	Блоки управления реверсивными механизмами		Блоки коммутации	
	Блок коммутации реверсивный	Блок управления реверсивными механизмами	Блок симисторный	Блок реле
Однофазные GDH				
Трёхфазные GTH	БКР	БУРМ	БС	БР4



стр.

88

90

91

92

94

Распределённые системы

Система сбора и архивирования технологических параметров	Устройства интерфейсные	Видеографическая станция регистрации данных	MDS-модули
Накопитель-архиватор DataBox	Преобразователи интерфейса I-7520 RS-232/RS-485 I-7561 USB/RS-485 Повторитель интерфейса RS-485 I-7510	8-16 аналог. входов 4-8 дискр. входов 4-8 дискр. выходов ИНТЕГРАФ-1000	Аналоговые модули ввода Аналоговые модули вывода Дискретные модули ввода/вывода

НОВИНКА!



Каталог
Видеографические регистраторы
Модули ввода-вывода

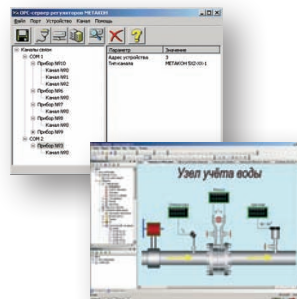
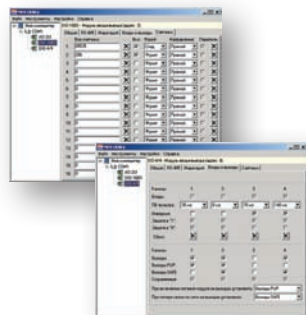
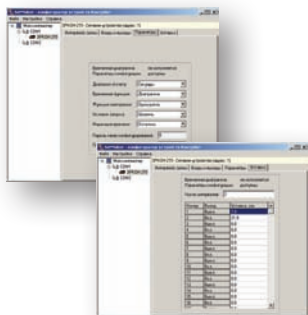
стр.

74

95

Программное обеспечение

Конфигураторы		ОПС-сервер	
Конфигуратор SetMaker	Конфигуратор MDS Utility	ОПС-сервер для регуляторов МЕТАКОН	



стр.

97

98

99

Регуляторы-измерители технологические

Универсальный ПИД-регулятор Т-424



Прибор зарегистрирован в Госреестре средств измерений под № 16099-13
Свидетельство RU.C.34.011.A № 49727 от 11.02.2013

Регуляторы имеют Разрешение Федеральной службы по экологическому, технологическому и атомному надзору № РРС 00-32521 от 18.12.2008

- Универсальный многофункциональный ПИД-регулятор
- Регулятор отношений

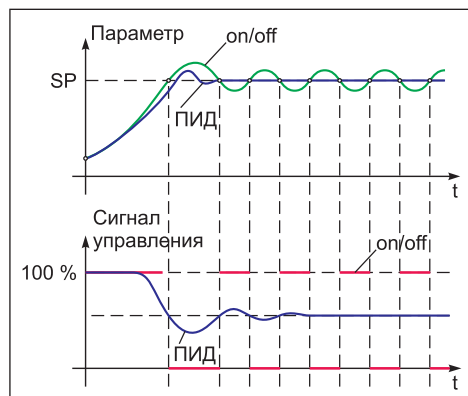
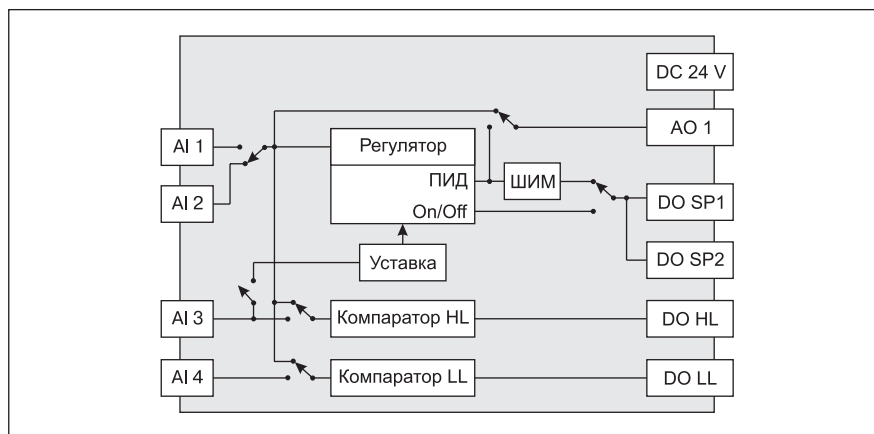
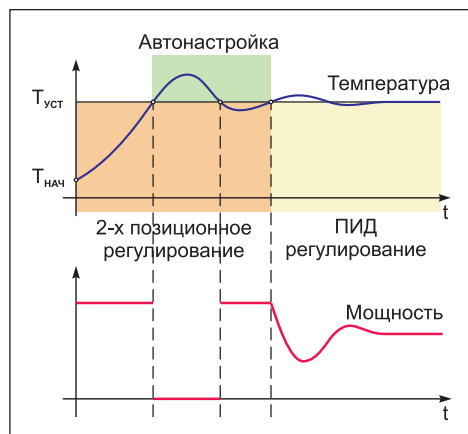
Функции

- Измерение технологических параметров (до 3-х каналов)
- ПИД-алгоритм регулирования с аналоговым и ШИМ выходными сигналами управления
- Автоматическая настройка параметров ПИД-регулятора
- Масштабирование линейных сигналов, функция извлечения квадратного корня
- Функция регулятора отношений
- Сигнализация по двум независимым уровням или каналам
- Преобразование измеренного сигнала в унифицированный токовый
- Встроенный источник 24 В

Общие сведения

- Высокая помехоустойчивость прибора (не ниже 3 степени жёсткости)
- Ручное и автоматическое управление
- Ограничение сигнала управления
- Программирование скорости изменения уставки
- Изменение уставки внешним аналоговым сигналом
- Универсальный вход
- Программный выбор типа НСХ термопреобразователя
- Линеаризация НСХ термопреобразователей
- Четырёхпроводная схема подключения термосопротивлений
- Контроль обрыва входных линий
- Цифровая фильтрация входных сигналов
- Гальваническая развязка входных и выходных цепей
- Контрастная цифровая индикация (антиблик)

Функциональная схема



ПИД-регулирование и автонастройка

В регуляторе реализован ПИД-алгоритм управления, однако можно использовать и двухпозиционное регулирование (On/Off). Применение ПИД-алгоритма повышает точность регулирования в 5...100 раз по сравнению с двухпозиционным регулированием.

Уровень сигнала управления может быть ограничен как снизу, так и сверху.

Режим автонастройки упрощает процедуру настройки параметров ПИД-регулятора и позволяет получать высокие результаты широкому кругу пользователей. Автонастройка проводится один раз, однако при значительных изменениях свойств объекта регулирования может потребоваться повторная автонастройка.

Режимы работы регулятора

- АВТ** – режим автоматического регулирования
- РУЧ** – режим ручного управления, уровень сигнала управления задается кнопками Δ и ∇
- ТЕСТ** – режим автоматической настройки параметров регулятора с последующим переходом в режим автоматического регулирования
- СТОП** – режим остановки, в котором все дискретные выходы переходят в обесточенное состояние, а аналоговый – в 0 (4) мА

Описание функций

Сигналы управления

ПИД-регулятор формирует два типа сигналов управления:

- аналоговый токовый (АО 1 – (0...5, 0...20, 4...20) мА)
(управление частотным приводом, тиристорными усилителями с ФИМ, электропневмопреобразователями)
- дискретный ШИМ (DO SP1 – транзистор с ОК, 24 В, 150 мА) и DO SP2 – реле 240 В, 2 А)
(управление контактными и бесконтактными коммутаторами и электромагнитными клапанами, управление приводами задвижек)

Внешнее задание уставки

В приборе может быть выбран режим задания уставки внешним сигналом по входу AI 3. Такой режим обеспечивает:

- удобное ручное задание уставки с помощью потенциометра, расположенного на панели шкафа управления (см. ВАРИАНТЫ ПРИМЕНЕНИЯ, стр. 10);
- задания уставки внешним аналоговым задатчиком (или контроллером);
- коррекцию уставки в зависимости от значения других технологических параметров в системе (см. ВАРИАНТЫ ПРИМЕНЕНИЯ, стр. 10);
- поддержание определенного соотношения двух технологических параметров (например, регулятор отношения ГАЗ-ВОЗДУХ).

Скорость изменения уставки

При изменении уставки регулятор стабилизирует скорость перехода. На графике пользователь изменил уставки и скорость перехода в моменты времени t_1 и t_2

Ретрансляция измеренного сигнала

Аналоговый токовый сигнал ((0...5, 0...20, 4...20) мА) с выхода АО 1 обеспечивает ретрансляцию измеренного технологического параметра на самописцы, регистраторы, контроллеры. Выход АО 1 гальванически изолирован, является активным и не требует дополнительных источников питания.

Внимание: Аналоговый токовый выход может быть запрограммирован либо как управляющий, либо как ретранслятор входного сигнала.

Компараторы

Компараторы HL и LL используются для сигнализации с выходами на реле 240 В, 2 А. Зона гистерезиса фиксирована и равна 2 единицам младшего разряда.

Варианты подключения входов к компараторам HL и LL:

Компараторы HL	AI 1 (AI 2)	AI 1 (AI 2)	AI 3	AI 3
Компараторы LL	AI 1 (AI 2)	AI 4	AI 1 (AI 2)	AI 4

Встроенный источник питания

Встроенный источник питания DC 24 В (100 мА) используется для питания нормирующих преобразователей, индикаторов, реле и проч.

Связь аналогового и дискретного ШИМ сигналов

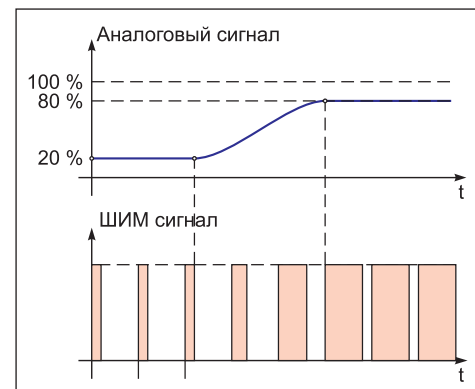
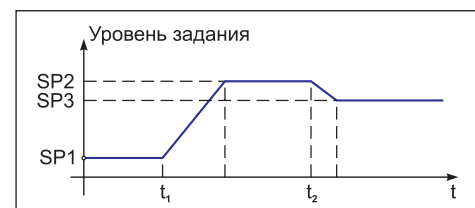
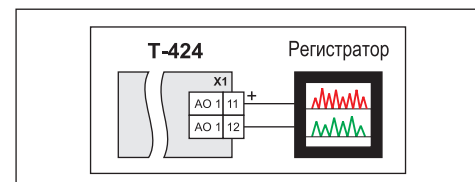


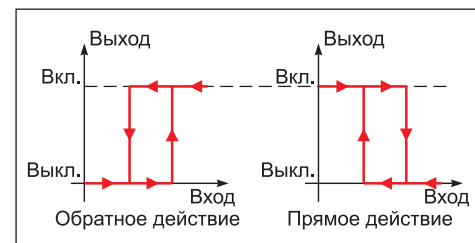
График изменения уставки



Регистрация измеренного параметра



Функции компараторов HL, LL



Органы управления и индикации

4-х разрядный цифровой дисплей отображает измеренные значения, а также значения оперативных и конфигурационных параметров

2-х разрядный цифровой дисплей отображает коды оперативных и конфигурационных параметров, уровень сигнала управления в %

Индикаторы АВТ, РУЧ, ТЕСТ, СТОП отображают режим работы регулятора



Индикаторы HL, SP и LL горят, когда выходы активны

Кнопки ▲ и ▼ используются для изменения значений параметров

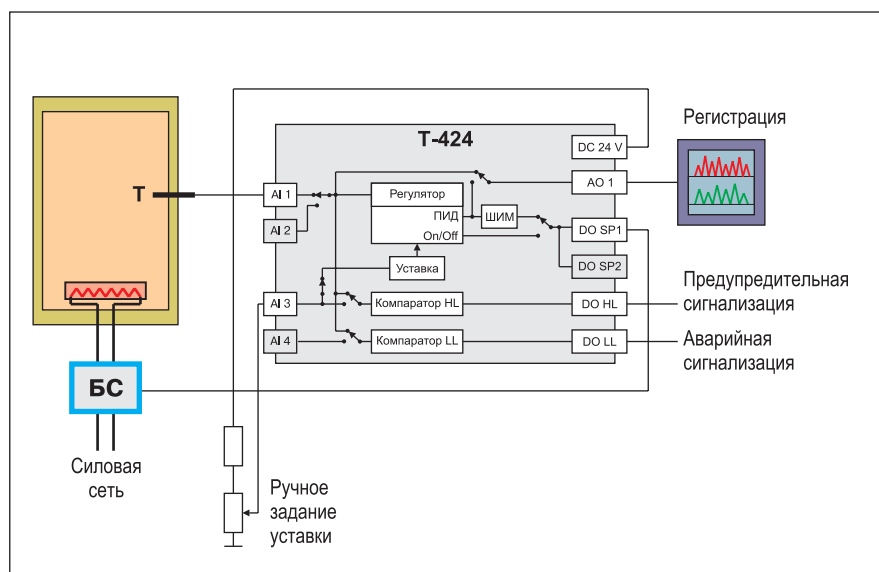
Кнопка ПАРАМЕТР используется для циклического переключения параметров в пределах меню

Кнопка ВВОД обеспечивает запись значений параметров в энергонезависимую память

Варианты применения

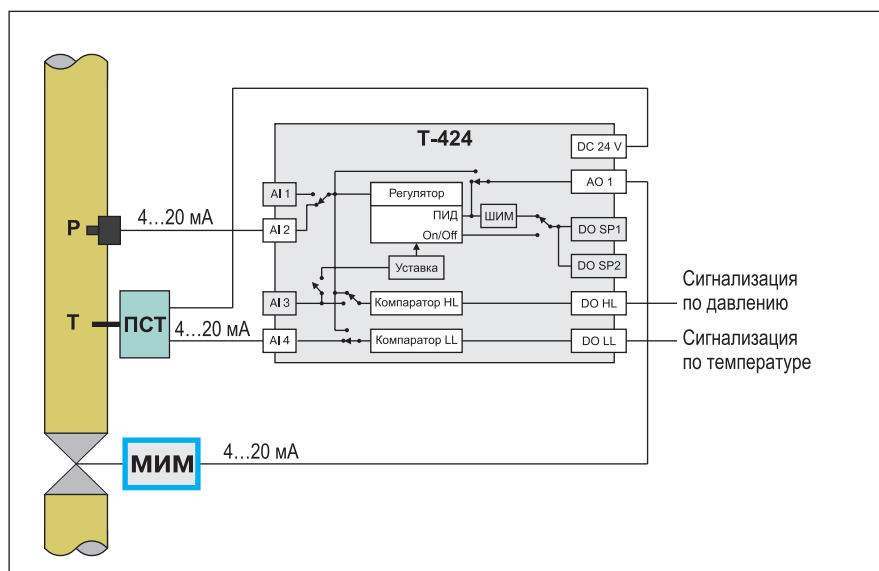
Управление температурой в электротермическом оборудовании

- ПИД-регулирование температуры с ШИМ-сигналом управления
- Выход DO SP1 (транзисторный ключ с ОК) применяется для управления симисторными блоками БС и твердотельными реле
- Выход DO SP2 (реле) применяется для управления контакторами (пускателями)
- Регистрация измеренной температуры
- Контроль температуры с сигнализацией по двум независимым уровням с выходами на реле
- Ручное задание уставки с помощью потенциометра, выведенного на панель шкафа управления



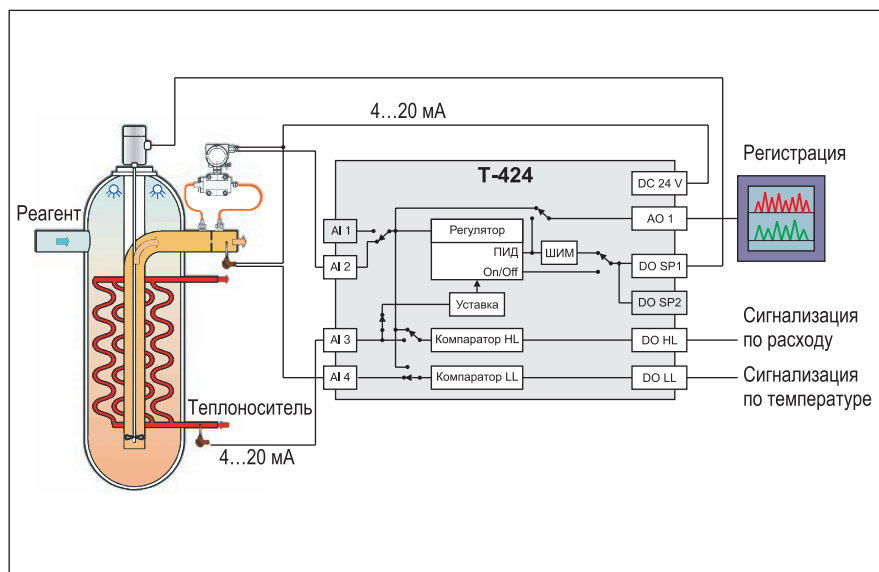
Управление давлением в пневмосистеме с контролем температуры

- ПИД-регулирование давления с аналоговым сигналом управления
- Исполнительный орган – мембранный исполнительный механизм (МИМ) с электропневмопреобразователем
- Контроль давления с сигнализацией с выходом на реле
- Контроль температуры с сигнализацией с выходом на реле
- Питание 24 В нормирующего преобразователя ПСТ



Управление производительностью реактора с коррекцией по температуре

- ПИД-регулирование расхода с аналоговым сигналом управления
- Управление производительностью реактора – насосом с частотным приводом
- Коррекция производительности в зависимости от температуры теплоносителя
- Контроль расхода с сигнализацией с выходом на реле
- Контроль температуры продукта на выходе реактора с сигнализацией с выходом на реле
- Питание 24 В нормирующих преобразователей ПСТ



Аналогичные задачи

- Регулирование температуры в объекте с коррекцией по температуре окружающей среды
- Регулирование скорости конвейера (производительности) с коррекцией по температуре в проходной печи

Регуляторы-измерители технологические

Универсальный ПИД-регулятор Т-424

Технические характеристики

Основная погрешность измерений, не более	± 0,1 %
Период опроса входных сигналов	1 с
Питание прибора	(220 +22/-33) В, (50 ± 0,5) Гц, 17 В-А
Встроенный источник питания	DC 24 В/100 мА макс.
Монтаж	Щитовой, монтажное окно (92 x 92) мм
Габариты	(96 x 96 x 162) мм
Корпус	КА-Щ1
Условия эксплуатации	Закрытые взрывобезопасные помещения без агрессивных паров и газов Температура: (0...50) °С Влажность: 80 % при 35 °С
Масса, не более	1,8 кг

Входные сигналы

	Тип НСХ	Пределы измерений	Погрешность, не более
Вход AI 1			
Cr.AL	ХА(К)	(-100...+1300) °С	± 1 °С
Cr.CL	ХК(L)	(-100...+600) °С	± 1 °С
nI.nI	НН(N)	(-50...+1300) °С	± 1 °С
Pt S	ПП(S)	(0...1600) °С	± 2 °С
Pt r	ПП(R)	(0...1600) °С	± 2 °С
Pt b	ПР(B)	(300...1700) °С	± 2 °С
rEA1	ВР(A-1)	(0...2200) °С	± 3 °С
FE.Co	ЖК(J)	(-100...+900) °С	± 1 °С
0-50	Напряжение	(0...50) мВ	± 50 мкВ
T-424-1-X-200			
Cu 1	ТСМ	(-100...+200) °С	± 0,3 °С
Pt 1	ТСП	(-100...+200) °С	± 0,3 °С
T-424-1-X-750			
Cu 1	ТСМ	(-100...+200) °С	± 0,6 °С
Pt 1	ТСП	(-100...+750) °С	± 0,6 °С
Вход AI 2			
0-1.0	Напряжение	(0...1) В	± 1 мВ
0-1.0	Ток (шунт 200 Ом)	(0...5) мА	± 5 мкА
0-1.0	Ток (шунт 50 Ом)	(0...20 (4...20)) мА	± 20 мкА
Srt1	Корнеизвлечение, напряжение (или ток с шунтом)	(0...1) В	± 1 мВ
Srt2	Корнеизвлечение, напряжение (или ток с шунтом)	(0,2...1) В	± 1 мВ
Вход AI 3 – AI 4			
0-1.0	Напряжение	(0...1) В	± 1 мВ
	Ток	(0...5) мА	± 5 мкА
	Ток	(0...20 (4...20)) мА	± 20 мкА

Выходы

Название выхода	Назначение	Тип выхода	Характеристики
AO 1	Назначение программируется: Сигнал управления Сигнал ретрансляции	Активный токовый, гальванически изолированный	(0...5) мА (нагрузка до 2 кОм) (0...20) мА, (4...20) мА (нагрузка до 500 Ом)
DO SP1	Сигнал управления ШИМ или On/Off	Транзистор n-p-n с ОК	24 В, 150 мА
DO SP2	Сигнал управления ШИМ или On/Off	Реле	240 В, 2 А
DO HL	Сигнал компаратора HL	Реле	240 В, 2 А
DO LL	Сигнал компаратора LL	Реле	240 В, 2 А
DC 24 В	Питание нормирующих преобразователей, индикаторов, реле	Источник питания	24 В, 100 мА макс. стабилизированный

Применение регуляторов Т-424 в опасном производстве

Регулятор Т-424 имеет **РАЗРЕШЕНИЕ** Федеральной службы по экологическому, технологическому и атомному надзору № РРС 00-32521 на применение на поднадзорных производствах и объектах

В зависимости от используемых барьеров искробезопасности, регуляторам Т-424 присвоена маркировка взрывозащиты:

[Exia]IIC, [Exia]IIC X, [Exib]IIC, [Exia]IIB X

Помехоустойчивость регуляторов

Помехоустойчивость регулятора соответствует **3** степени жесткости (промышленные условия эксплуатации) с критерием функционирования А (помехи не оказывают никакого влияния на работоспособность регулятора)

Преобразование сигналов

Вход AI 1 используется для подключения непосредственно датчиков температуры: термопар или термометров сопротивления.

Подключение термометров сопротивления производится по 4-хпроводной схеме, которая исключает влияние сопротивления проводов на точность измерения.

Сигналы термодатчиков линеаризуются в соответствии с НСХ. Линеаризованный сигнал можно дополнительно скорректировать – изменить НАКЛОН и СДВИГ.

Вход AI 2-4 рассчитаны на подачу сигнала от 0 до 1 В или токовых сигналов от 0 до 5 мА на шунте 200 Ом, от 0(4) до 20 мА на шунте 50 Ом. Сигналы по этим входам масштабируются и отображаются на индикаторе в единицах физических величин.

К сигналу по входу AI 2 может быть применена функция КОРНЕИЗВЛЕЧЕНИЕ. Это позволяет использовать регуляторы с дифманометрами для измерения расхода и отображать результат в единицах расхода.

Регуляторы-измерители технологические

Универсальный ПИД-регулятор Т-424

Оперативные и конфигурационные параметры

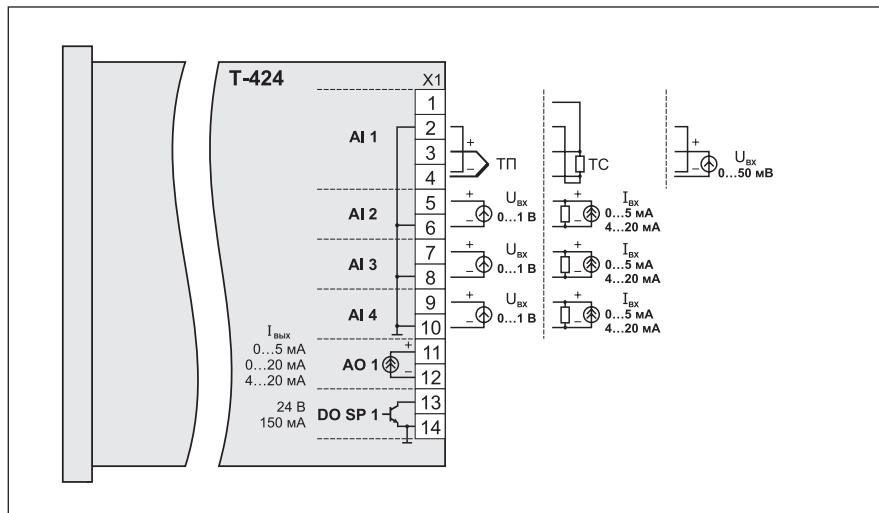
Код параметра	Название параметра	Допустимые значения	Примечания
Оперативные параметры			
SF	Суммарное задание в канале А	-999...9999	Если включена внешняя уставка
bA	Масштабный коэффициент регулятора отношений	-999...999	Если включена внешняя уставка
SP	Заданное значение (уставка) в канале А	-999...9999	
St	Скорость изменения задания, ед. изм./мин	0,01...99,99	
Pb	Зона пропорциональности ПИД-регулятора	1...9999	
ti	Постоянная времени интегрирования, мин	1...9999	
td	Постоянная времени дифференцирования, с	0...9999	
b	Индикация значений сигнала по каналу В (ВХОД3)	-999...9999	Если ко ВХОДУ 3 подключен компаратор HL
HL	Порог срабатывания компаратора HL	-999...9999	
c	Индикация значений сигнала по каналу С (ВХОД4)	-999...9999	Если ко ВХОДУ 4 подключен компаратор LL
LL	Порог срабатывания компаратора LL	-999...9999	
--	Режим работы регулятора	Auto HAnd tEst StoP ConF	Режим автоматического регулирования Режим ручного управления Режим автонастройки ПИД-регулятора Режим «остановка» Режим просмотра конфигурационных параметров
Конфигурационные параметры			
In	Тип входного сигнала		См. таблицу «Входные сигналы» стр. 11
Uc	Признак коррекции выходного сигнала термопреобразователя	oFF on	Коррекция запрещена (заводская установка) Коррекция разрешена
.A.	Положение десятичной точки на дисплее при индикации входных сигналов (0...50) мВ (ВХОД1) или (0...1) В (ВХОД2) (канал А)	0. 0.0 0.00 0.000	Аналогично программируются каналы В и С
A.b	Параметр коррекции/линейного масштабирования для нижней части шкалы в канале А	-999...9999	
A.E	Параметр коррекции/линейного масштабирования для верхней части шкалы в канале А	-999...9999	
CL	Назначение выходного токового сигнала	Cntr In	Токовый сигнал пропорционален сигналу управления Токовый сигнал пропорционален технологическому параметру, измеренному по каналу А
CL	Диапазон значений выходного токового сигнала	0...05 0...20 4...20	
OL	Нижний уровень ограничения сигнала управления в канале А	0 ≤ OL ≤ OH	
OH	Верхний уровень ограничения сигнала управления в канале А	OL ≤ OH ≤ 100	
EE	Порядок действия функции управления при регулировании (канал А)	dir InU	Прямое действие (для систем с нагревом) Обратное действие (для систем с охлаждением)
Lo	Назначение транзисторного ключа и реле RSP (канал А)	Cntr rELY	ШИМ-сигнал с периодом t_n (ПИД-регулирование) Двухпозиционное регулирование
rC	Выбор режима управления уставкой	oFF on	Режим внутренней уставки (функция регулятора отношений заблокирована) Внешнее управление уставкой (активизирована функция регулятора отношений)
tn	Период широтно-импульсной модуляции транзисторного ключа и реле RSP (канал А)	1...9999	
HL	Входные сигналы и порядок действия компаратора HL	A.dir A.InU b.dir b.InU	Входной сигнал с канала А, прямое действие Входной сигнал с канала А, обратное действие Входной сигнал с канала В, прямое действие Входной сигнал с канала В, обратное действие
LL	Входные сигналы и порядок действия компаратора LL	A.dir A.InU c.dir c.InU	Входной сигнал с канала А, прямое действие Входной сигнал с канала А, обратное действие Входной сигнал с канала С, прямое действие Входной сигнал с канала С, обратное действие
br	Регулировка яркости свечения индикаторов	0...15	Яркость определяется визуально

Регуляторы-измерители технологические

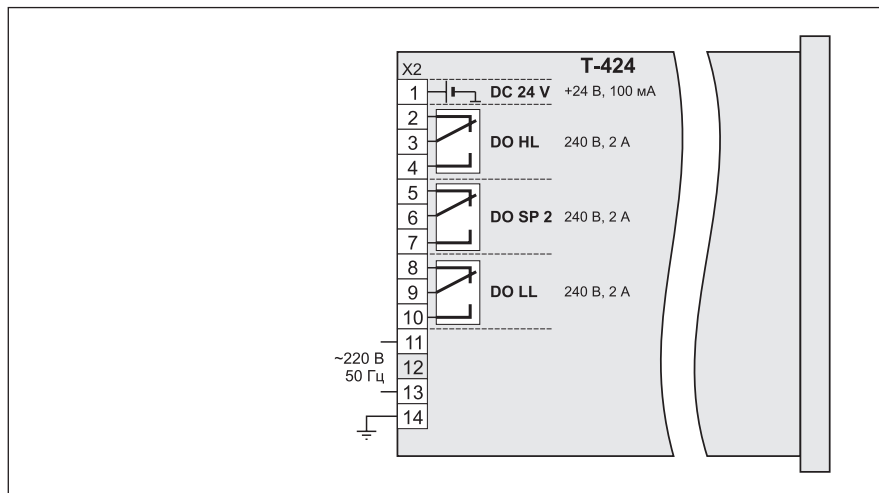
Универсальный ПИД-регулятор Т-424

Схемы подключения

Подключение к клеммному соединителю X1



Подключение к клеммному соединителю X2



Комплект поставки

Наименование	Кол-во, шт
Регулятор микропроцессорный универсальный Т-424	1
Скоба для крепления прибора	1
Крепежные винты М4х18	2
Шунты: Резистор С2-29В-0.125-100Ом-0.1%А	6
Руководство по эксплуатации	1
Формуляр	1

Обозначения при заказе

T-424-1-X-X

Наличие токового выхода

С 2006 года модификация Т-424-0-Х-Х без токового выхода не выпускается

Тип термпреобразователя сопротивления:

100 - 100П, 100М

50 - 50П, 50М

Диапазон температур для термпреобразователя типа ТСР:

200 - (-100...+200) °С

750 - (-100...+750) °С

Расположение клемм

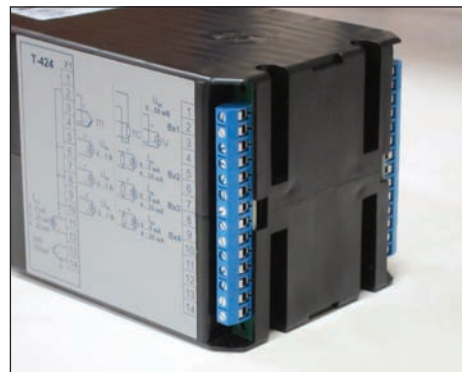


Схема подключения симисторных блоков БС или твердотельных реле

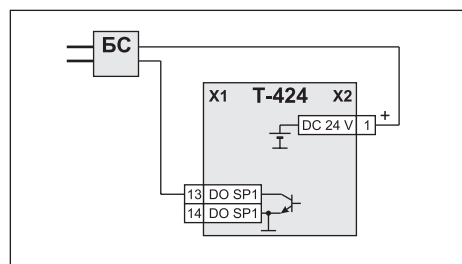


Схема подключения нормирующих преобразователей ПСТ и ПНТ

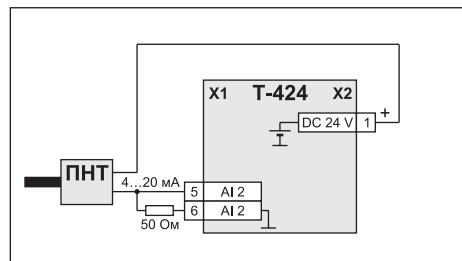
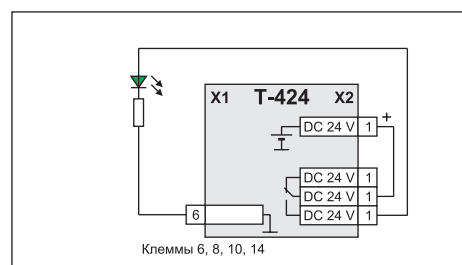


Схема подключения внешних индикаторов



Пример обозначения при заказе

T-424-1-100-200 – регулятор микропроцессорный универсальный Т-424, в котором токовый выход отсутствует. Прибор рассчитан на работу с термпреобразователями сопротивления 100П и 100М. Диапазон температур термпреобразователя ТСР – от минус 100 до плюс 200 °С.



Прибор зарегистрирован в Госреестре средств измерений под № 17977-09
Свидетельство RU.C.34.011.A № 35954 от 31.08.2009

Регуляторы имеют Разрешение Федеральной службы по экологическому, технологическому и атомному надзору № РРС 00-32521 от 18.12.2008

- Быстродействующий универсальный ПИД-регулятор

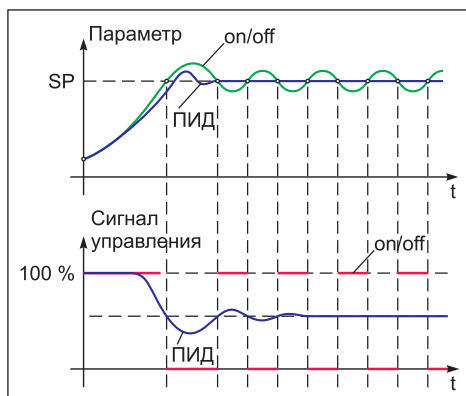
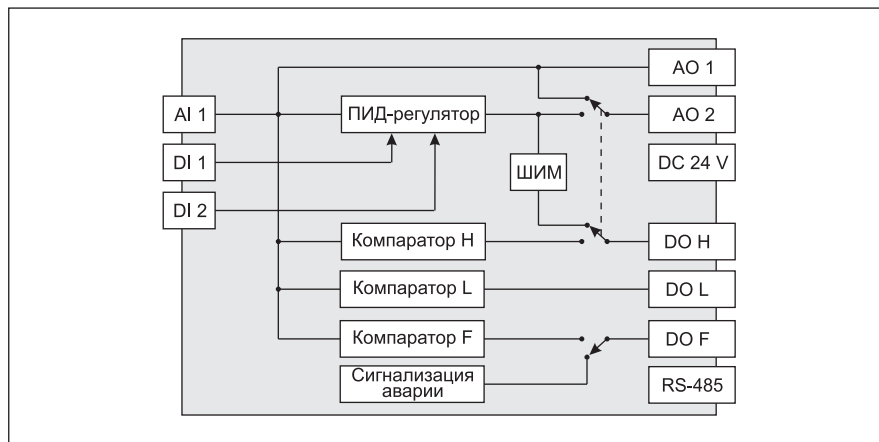
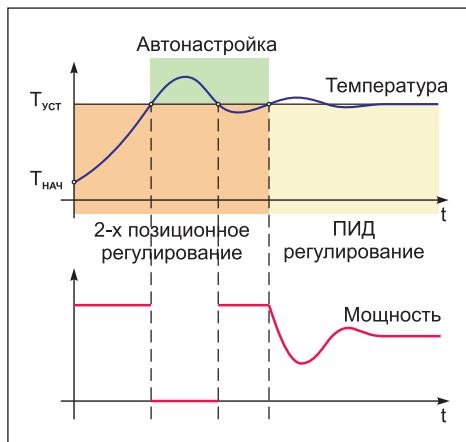
Функции

- Измерение технологических параметров
- ПИД-алгоритм регулирования с аналоговым или ШИМ выходными сигналами управления
- Автоматическая настройка параметров ПИД-регулятора
- Масштабирование линейных сигналов, функция извлечения квадратного корня
- Три независимых программируемых компаратора (по 8 функций) с выходом на реле
- Преобразование измеренного сигнала в унифицированный токовый
- Управление работой регулятора с помощью внешних дискретных сигналов: выбор уставок, старт/стоп и др.
- Встроенный гальванически развязанный источник 24 В
- Работа в системе RNet и других SCADA

Общие сведения

- Высокая помехоустойчивость прибора (не ниже 3 степени жёсткости)
- Период опроса входных сигналов 0,25 с
- Ручное и автоматическое управление
- Программирование скорости изменения уровня задания
- Универсальный вход
- Программный выбор типа НСХ термопреобразователя
- Линеаризация НСХ термопреобразователей
- Контроль обрыва входных линий
- Аппаратно-программная поддержка интерфейса RS-485
- Дополнительный токовый выход на регистрацию
- Сохранение установленных параметров в энергонезависимой памяти
- Защита паролем
- Гальваническая развязка входных и выходных цепей
- Контрастная цифровая индикация (антиблик)
- OPC-сервер по спецификации OPC DA версии 2.0

Функциональная схема



ПИД-регулирование и автонастройка

В регуляторах реализован ПИД-алгоритм управления. Применение ПИД-алгоритма повышает точность регулирования в 5...100 раз по сравнению с двухпозиционным регулированием. Режим автонастройки упрощает процедуру настройки параметров ПИД-регулятора и позволяет получать высокие результаты широкому кругу пользователей.

Режимы работы регулятора

- АВТ** – режим автоматического регулирования
- РУЧ** – режим ручного управления, уровень сигнала управления задается кнопками Δ и ∇
- ТЕСТ** – режим автоматической настройки параметров регулятора с последующим переходом в режим автоматического регулирования
- СТОП** – режим остановки, в котором все дискретные выходы переходят в обесточенное состояние, а аналоговый – в 0 (4) мА

Описание функций

Обработка входных сигналов

В регуляторе применяется:

- низкочастотная фильтрация для ослабления влияния электромагнитных помех
- линейризация нелинейных НСХ термодатчиков
- масштабирование (линейное преобразование) аналоговых унифицированных сигналов тока ((0...5, 0...20, 4...20) мА) и напряжения ((0...1) В, (0...50) мВ)
- функция извлечения квадратного корня (для измерения расхода при помощи стандартных сужающих устройств)

Скорость изменения уставки

При изменении уставки регулятор стабилизирует скорость перехода. На графике пользователь изменил уставки в моменты времени $t_1 - t_4$

Дистанционное управление работой регулятора дискретными сигналами

Регулятор имеет два дискретных входа. Их назначение задается пользователем.

Вариант 1. Дистанционное задание уставок ПИД-регулятора из числа 4 заранее заданных предустановок

Вариант 2. Управление внешними сигналами режимами «РАБОТА» и «СТОП».

Токвые выходы

Регулятор имеет один основной токовый выход и один дополнительный (опция). Основной токовый выход может формировать либо сигнал управления, либо сигнал ретрансляции измеренного значения. Во втором случае действует режим «лупа». Возможные диапазоны тока: (0...5, 0...20, 4...20) мА.

Дополнительный токовый выход устанавливается опционно. Формирует сигнал ретрансляции измеренного значения по токовой петле (4...20) мА (требуется внешний источник питания 24 В).

Ограничение сигнала управления

В регуляторах можно ввести ограничение на максимальный **ОН** и минимальный **ОЛ** уровни сигнала управления.

Компараторы

Регулятор имеет 3 компаратора с выходами **H**, **L**, **F** на реле с контактами на переключение. Функции компараторов приведены на рисунке стр. 33. Кроме того, выход **H** также может быть сконфигурирован для формирования ШИМ-сигнала управления с ПИД-регулятора, а выход **F** – для сигнализации аварийных ситуаций. Для каждого компаратора может быть установлен режим задержки.

Аварийные ситуации

Регуляторы МЕТАКОН обнаруживают аварийные ситуации. В аварийных ситуациях включается выход **F** (если сконфигурирован), загорается индикатор АВАРИЯ, отображается код аварийной ситуации.

Сбор данных и управление по шине RS-485

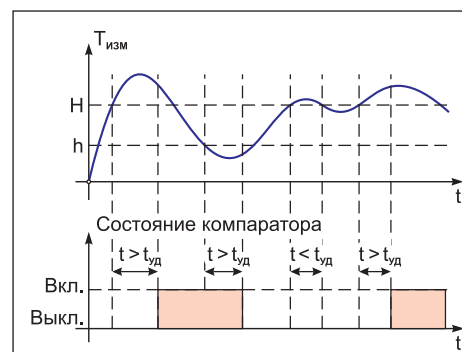
Модификации регулятора с интерфейсом RS-485 можно использовать в сетевых решениях. Для обмена данными можно использовать OPC-сервер либо открытую регистровую модель.

Изменение уставки внешним дискретным сигналом.

Скорость перехода задаётся



Режим задержки срабатывания компаратора



Органы управления и индикации

4-х разрядный цифровой дисплей отображает измеренные значения, а также значения оперативных и конфигурационных параметров

2-х разрядный цифровой дисплей отображает коды оперативных и конфигурационных параметров, уровень выходной мощности в %

Индикаторы H, L и F горят, когда выходы активны



Индикаторы ▲ и ▼ отображают состояние первого выходного реле

Индикаторы АВТ, РУЧ, ТЕСТ, АВАРИЯ отображают режим работы регулятора

Кнопки ▲ и ▼ используются для изменения значений параметров

Кнопка ПАРАМЕТР используется для переключения параметров в пределах меню

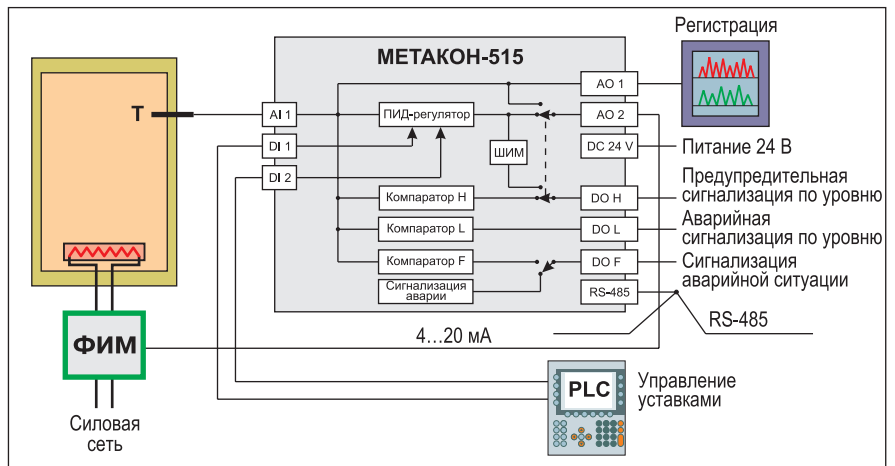
Кнопка ВВОД обеспечивает запись значений параметров в энергонезависимую память

Кнопка РЕЖИМ используется для выбора режимов работы прибора

Варианты применения

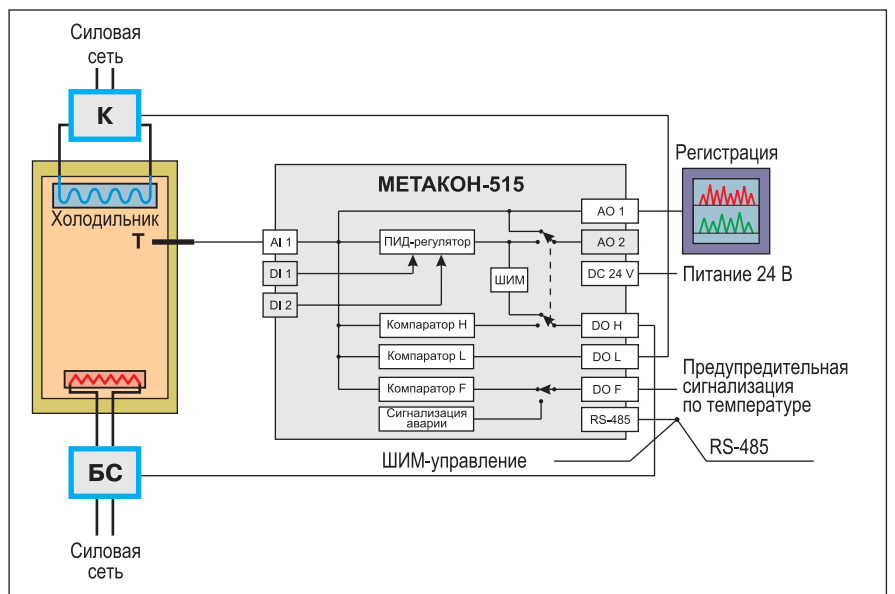
Многоуровневое управление температурой в печи термообработки

- Измерение технологического параметра
- Управление температурой (либо вручную переключателем, либо таймером, либо контроллером, либо сигнализаторами по различным параметрам)
- Переход с уровня на уровень с заданной скоростью
- Управление тиристорным регулятором мощности с ФИ модуляцией токовым сигналом (4...20) мА
- Предупредительная сигнализация по температуре
- Аварийная сигнализация по температуре
- Ретрансляция измеренной температуры на самописец с помощью токового сигнала (4...20) мА
- Сигнализация аварийных ситуаций
- Сбор и передача данных и управление по сети RS-485



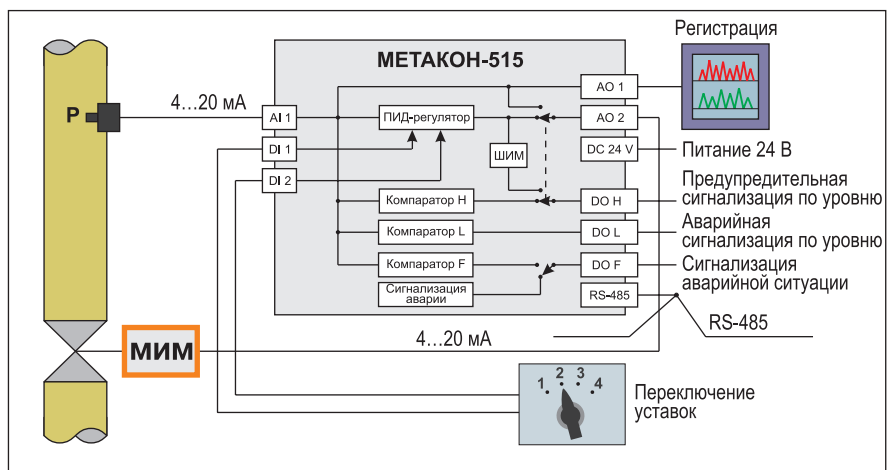
Управление «Нагрев/Охлаждение»

- Измерение технологического параметра
- Управление «НАГРЕВАТЕЛЕМ» с использованием ПИД-алгоритма
- ШИМ-управление мощностью нагревателя
- Двухпозиционное управление «ХОЛОДИЛЬНИКОМ»
- Предупредительная сигнализация по температуре
- Ретрансляция измеренной температуры на самописец с помощью токового сигнала (4...20) мА
- Сбор и передача данных и управление по сети RS-485



Управление давлением в системе с помощью заслонки с электропреобразователем

- Измерение технологического параметра
- Управление давлением с использованием ПИД-алгоритма
- Управление давлением (либо вручную переключателем, либо таймером, либо контроллером, либо сигнализаторами по различным параметрам)
- Переход с уровня на уровень с заданной скоростью
- Управление давлением в системе с помощью мембранного исполнительного механизма (МИМ) с электропреобразователем
- Предупредительная сигнализация по давлению
- Аварийная сигнализация по давлению
- Ретрансляция измеренной температуры на самописец с помощью токового сигнала (4...20) мА
- Сигнализация аварийных ситуаций
- Сбор и передача данных и управление по сети RS-485



Технические характеристики

Основная погрешность измерений, не более	± 0,1 %
Период опроса входного сигнала	0,25 с
Скорость обмена по RS-485, бод.	2400, 4800, 9600, 19200, 38400, 57600, 115200
Питание прибора	(220 +22/-33) В, (50 ± 0,5) Гц, 9 В·А
Встроенный источник питания	DC 24 В/100 мА макс
Монтаж	Щитовой, монтажное окно (92 x 92) мм
Габариты	(96 x 96 x 162) мм
Корпус	КА-Щ1
Условия эксплуатации	Закрытые взрывобезопасные помещения без агрессивных паров и газов Температура: (0...50) °С Влажность: 80 % при 35 °С
Масса, не более	1,8 кг
Гарантия	36 месяцев

Входные сигналы

	Тип НСХ	Пределы измерений	Погрешность, не более
Термопары			
ХА(К)	ТХА	(-100...+1300) °С	± 1 °С
ХК(L)	ТХК	(-100...+600) °С	± 1 °С
ПП(S)	ТПП	(0...1600) °С	± 2 °С
ПР(B)	ТПР	(300...1700) °С	± 2 °С
ПП(R)	ТПП	(0...1600) °С	± 2 °С
НН(N)	ТНН	(-50...+1300) °С	± 1 °С
ВР(A-1)	ТВР	(0...2200) °С	± 3 °С
ЖК(J)	ТЖК	(-100...+900) °С	± 1 °С
Термопреобразователи сопротивления			
100М	ТСМ	(-100...+200) °С	± 0,3 °С
100П	ТСП	(-100...+200) °С	± 0,3 °С
50М	ТСМ	(-100...+200) °С	± 0,3 °С
50П	ТСП	(-100...+200) °С	± 0,3 °С
Термодатчик РК-15			
		(400...1500) °С	
	РК-15	(400...800) °С	Не норм.
		(800...1500) °С	± 3 °С
Унифицированные сигналы			
	Напряжение	(0...5) мВ	± 50 мкВ
	Напряжение	(0...1000) В	± 1 мВ
	Ток	(0...5) мА	± 5 мкА
	Ток	(0...20) мА	± 20 мкА
	Ток	(4...20) мА	± 20 мкА

Выходы

Название выхода	Назначение	Тип выхода	Характеристики
АО 1	Сигнал ретрансляции	Пассивный токовый, гальванически изолированный	(4...20) мА (нагрузка до 500 Ом) внешний (24 ± 2,4) В
АО 2	Сигнал управления Сигнал ретрансляции	Активный токовый, гальванически изолированный	(0...5) мА (нагрузка до 2 кОм), (0...20, 4...20) мА (нагрузка до 500 Ом)
DO HL	Сигнал компаратора Н	Реле	250 В, 2 А
DO LL	Сигнал компаратора L	Реле	250 В, 2 А
DO FL	Сигнал компаратора F Сигнализация аварийных ситуаций	Реле	250 В, 2 А
DC 24 V	Питание нормирующих преобразователей, индикаторов, реле	Источник питания	24 В, 100 мА макс., стабилизированный
RS-485	Передача измеренных значений на внешние устройства	RS-485	2,4; 4,8; 9,6; 19,2; 38,4; 57,6; 115,2 кбод

Применение регуляторов МЕТАКОН в опасном производстве

Регуляторы МЕТАКОН имеют **РАЗРЕШЕНИЕ** Федеральной службы по экологическому, технологическому и атомному надзору № РРС 00-32521 на применение на поднадзорных производствах и объектах

В зависимости от используемых барьеров искробезопасности, регуляторам МЕТАКОН присвоена маркировка взрывозащиты:

[Exia]IIC, [Exia]IIC X, [Exib]IIC, [Exia]IIB X

Помехоустойчивость регуляторов

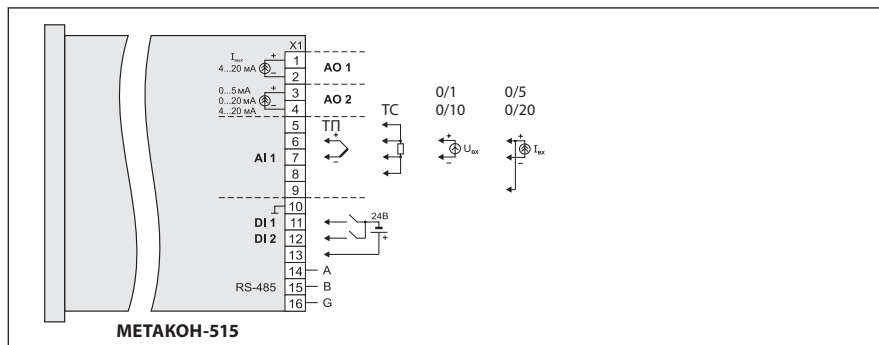
Помехоустойчивость регуляторов соответствует 3 степени жесткости (промышленные условия эксплуатации) с критерием функционирования А (помехи не оказывают никакого влияния на работоспособность регулятора)

Оперативные и конфигурационные параметры

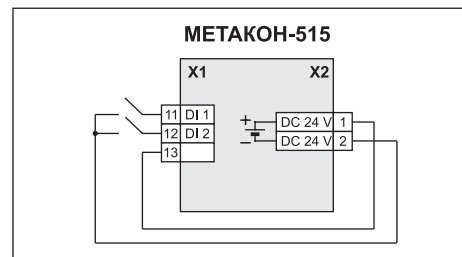
Код параметра	Название параметра	Допустимые значения	Примечания
Оперативные параметры			
SP	Уставка ПИД-регулятора	-999...9999	или предустановки P0...P3
HH, LH, FH	Верхний порог переключения компараторов H, L, F	-999...9999	
Hh, Lh, Fh	Нижний порог переключения компараторов H, L, F	-999...9999	
Параметры ПИД-регулятора			
Pb	Зона пропорциональности ПИД-регулятора	1...9999	
ti	Постоянная времени интегрирования, мин	0,1...999,9	
td	Постоянная времени дифференцирования, с	0...999,9	
St	Скорость изменения уставки, ед. изм./мин	0,01...99,99	
P0, P1, P2, P3	Предустановки P0...P3	-999...9999	
rr	Режим работы регулятора		
Конфигурационные параметры			
In	Тип входного сигнала		Тип НСХ см. стр. 17
tr	Преобразование унифицированного сигнала	LinE root	Линейное Извлечение квадратного корня
.A.	Положение десятичной точки	0. 0.0 0.00 0.000	
A.b	Масштабный коэффициент «начальная точка линейной шкалы»	-999 ... 9999	
A.E	Масштабный коэффициент «конечная точка линейной шкалы»	-999 ... 9999	
t0	Постоянная времени цифрового фильтра	0...16	
EE	Порядок действия ПИД-регулятора	HEAt Cool	Прямой порядок действия регулятора Обратный порядок действия регулятора
OL	Нижний уровень ограничения сигнала управления	0...99	
OH	Верхний уровень ограничения сигнала управления	1...100	
tn	Период ШИМ, с	1...9999	
dC	Функция входов управления	nonE r-S SP-r	Входы управления не влияют на работу прибора Входы управления разрешают / останавливают работу регулятора Входы управления переключают уставки ПИД-регулятора
Cd	Назначение сигнала управления и выходного тока на AO 2	Cntr In	Выходной ток на AO 2 пропорционален сигналу управления (компаратор H управляет выходом DO H) Выходной ток на AO 2 пропорционален измеренному значению (ПИД-регулятор работает с ШИМ сигналом с выходом DO H , компаратор H отключен от DO H)
CL	Полный диапазон выходного тока	0-05 0-20 4-20	(0...5) мА (0...20) мА (4...20) мА
Sb	Нижняя граница преобразования в ток	0...99	Режим «Луна» для выхода AO 2
SE	Верхняя граница преобразования в ток	1...100	
H, L, F	Функции компараторов H, L, F		Для компаратора F может быть задана функция аварийной сигнализации
	Прямая функция с независимым заданием порогов срабатывания		
	Обратная функция с независимым заданием порогов срабатывания		
	Попадание в интервал с независимым заданием границ интервала		
	Попадание вне интервала с независимым заданием границ интервала		
	Прямая функция с заданием центра и ширины зоны гистерезиса		
	Обратная функция с заданием центра и ширины зоны гистерезиса		
	Попадание в интервал с заданием центра и ширины интервала		
	Попадание вне интервала с заданием центра и ширины интервала		
Ht, Lt, Ft	Задержка срабатывания для компараторов H, L, F	0...60	
Ad	Адрес прибора в сети	0...255	
Sp	Скорость передачи по интерфейсу, кбод	2,4; 4,8; ...115,2	
br	Регулировка яркости свечения индикаторов	0...15	Яркость определяется визуально
Sc	Пароль	0...255	

Схемы подключения

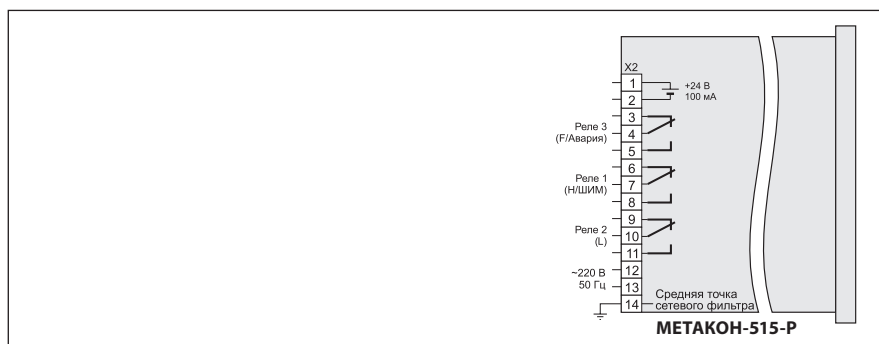
Подключение к клеммному соединителю X1



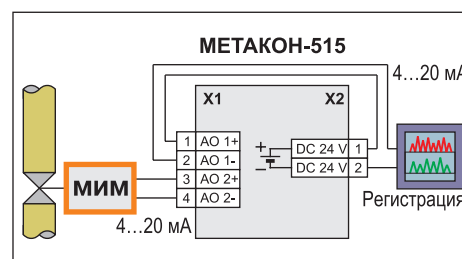
Использование внутреннего источника питания 24 В для питания цепей управляющих входных дискретных сигналов



Подключение к клеммному соединителю X2



Использование токовых сигналов с выхода АО 1 для ретрансляции измеренного сигнала и с выхода АО 2 для управления мембранным исполнительным механизмом (МИМ)



Обозначения при заказе

МЕТАКОН - 515-Х-Х-Х

Выходы:

- P0** - Выходы компараторов Н, L, F – электромеханическое реле, дополнительный токовый выход на регистрацию отсутствует
- P1** - Выходы компараторов Н, L, F – электромеханическое реле, имеется дополнительный токовый выход на регистрацию

Тип входного сигнала:

- У** - универсальный:
 - термопары (ХА, ХК, НН, ПП, ПР, ВР(А-1), ЖК; напряжение (0...50) мВ
 - термопреобразователи сопротивления 50М, 50П, 100М, 100П
 - ток (0...5, 0(4)...20) мА
 - напряжение (0...1) В

Наличие интерфейса RS-485:

- 1** - имеется
- 0** - отсутствует

Комплект поставки

Наименование	Кол-во, шт
Регулятор микропроцессорный измерительный МЕТАКОН	1
Прижим	2
Руководство по эксплуатации	1
Формуляр	1

Пример обозначения при заказе

МЕТАКОН-515 - P0 - У - 1 – регулятор микропроцессорный быстродействующий универсальный серии МЕТАКОН, выполняет функции ПИД-регулирования с токовым выходным сигналом, выходы Н, L, F – релейные, дополнительный токовый выход на регистрацию отсутствует. Прибор имеет универсальный вход, установлена программно-аппаратная поддержка интерфейса RS-485.



Прибор зарегистрирован в Госреестре средств измерений под № 17977-09
Свидетельство RU.C.34.011.A № 35954 от 31.08.2009

Регуляторы имеют Разрешение Федеральной службы по экологическому, технологическому и атомному надзору № РРС 00-32521 от 18.12.2008



Используйте накопитель-архиватор DataBox для построения простых и дешёвых локальных систем сбора данных (см. стр. 74)

Состав серии

- Одно-, двух- и трёхканальные ПИД-регуляторы

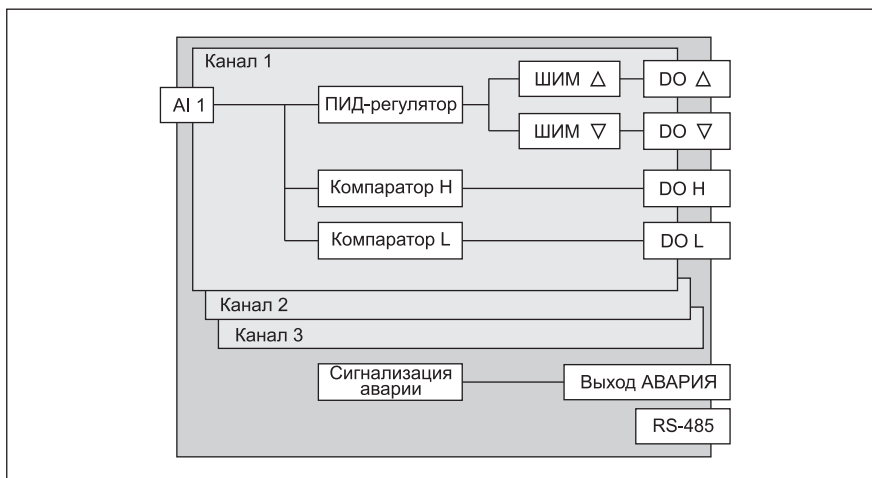
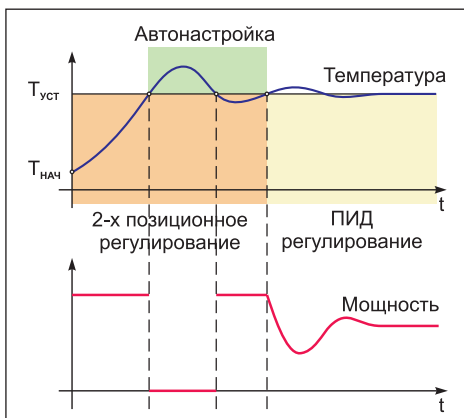
Функции

- **МЕТАКОН-513/523/533** применяются для управления устройствами однопроводного действия (нагреватели, компрессоры холодильников и т.п.)
- **МЕТАКОН-514/524/534** применяются для управления реверсивными исполнительными механизмами интегрирующего типа: трёхходовые клапаны, задвижки и т.п.
- Автонастройка параметров регулирования
- Многоканальное измерение технологических параметров
- Сигнализация по двум независимым уровням в каждом канале
- Работа в системе RNet и других SCADA

Общие сведения

- Высокая помехоустойчивость прибора (не ниже 3 степени жёсткости)
- Модификации с транзисторными и релейными выходами
- Автоматическое и ручное управление
- Ограничение сигнала управления
- Программный выбор типа НСХ термопреобразователя
- Гальваническая развязка входных и выходных цепей
- Линеаризация НСХ термопреобразователей
- Четырёхпроводная схема подключения термосопротивлений
- Контроль обрыва входных линий и аварийных ситуаций
- Цифровая фильтрация входных сигналов
- Масштабирование линейных сигналов
- Контрастная цифровая индикация (антиблик)
- Защита паролем
- Аппаратно-программная поддержка интерфейса RS-485
- OPC-сервер по спецификации OPC DA версии 2.0

Функциональная схема



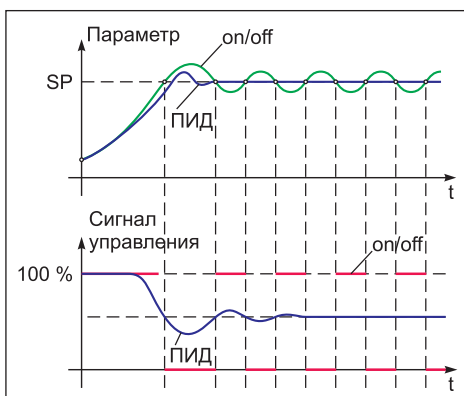
В модификациях МЕТАКОН-533/534 выход АВАРИЯ отсутствует

ПИД-регулирование и автонастройка

В регуляторах реализован ПИД-алгоритм управления. Применение ПИД-алгоритма повышает точность регулирования в 5...100 раз по сравнению с двухпозиционным регулированием. Режим автонастройки упрощает процедуру настройки параметров ПИД-регулятора и позволяет получать высокие результаты широкому кругу пользователей.

Режимы работы регулятора

- АВТ** – режим автоматического регулирования
- РУЧ** – режим ручного управления, уровень сигнала управления задается кнопками Δ и ∇
- ТЕСТ** – режим автоматической настройки параметров регулятора с последующим переходом в режим автоматического регулирования



Описание функций

Обработка входных сигналов

В регуляторе применяется:

- низкочастотная фильтрация для ослабления влияния электромагнитных помех
- линейризация нелинейных НСХ термодатчиков
- масштабирование (линейное преобразование) аналоговых унифицированных сигналов тока (0...5, 0...20, 4...20 мА) и напряжения (0...1, 0...10 В)

ПИД управление в регуляторах МЕТАКОН-5х3

Сигнал управления ПИД-регулятора преобразуется в последовательность широтно-модулированных импульсов. За счет изменения длительности импульсов изменяется мощность, подводимая в систему. Выход ▲ управляет «НАГРЕВАТЕЛЕМ», выход ▼ – «ХОЛОДИЛЬНИКОМ».

ПДД управление в регуляторах МЕТАКОН-5х4

Сигнал управления ПДД-регулятора преобразуется в две последовательности импульсов, которые управляют клапаном. Импульсы по выходу ▲ открывают клапан, по выходу ▼ – закрывают. Положение клапана определяет мощность, подводимую в систему.

Ограничение сигнала управления

В регуляторах можно ввести ограничение на максимальный ЕН и минимальный ЕЛ уровни сигнала управления.

Аварийные ситуации

Регуляторы МЕТАКОН обнаруживают аварийные ситуации. В аварийных ситуациях включается выход АВАРИЯ (при наличии), загорается индикатор ОБРЫВ, отображается код аварийной ситуации.

Пользователь может задать уровень сигнала управления для аварийной ситуации ЕА.

Компараторы

Функции компараторов L и H фиксированы и приведены на рисунке справа. Зоны гистерезиса uL и uH задаются при конфигурировании.

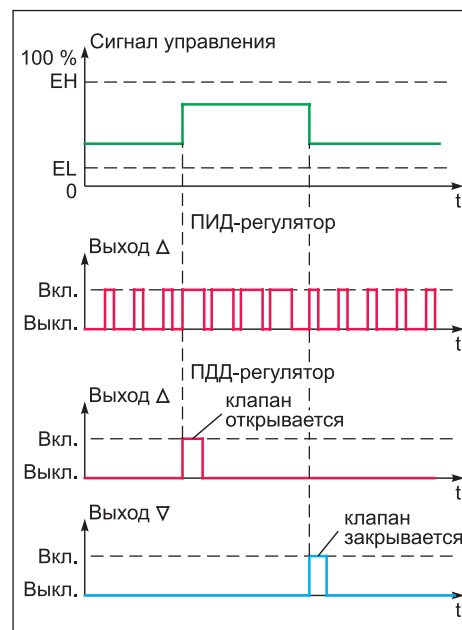
Выходы компараторов

Выходами компараторов в зависимости от модификации регулятора могут быть: электромагнитные реле, n-p-n транзисторы с открытым коллектором, активные транзисторные ключи.

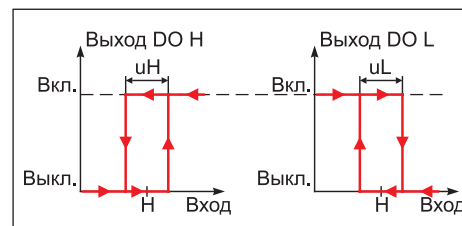
Сбор данных и управление по шине RS-485

Модификации регулятора с интерфейсом RS-485 можно использовать в сетевых решениях. Для обмена данными можно использовать OPC-сервер либо открытую регистровую модель.

Управление мощностью при ПИД и ПДД регулировании



Функции компараторов



Органы управления и индикации

4-х разрядный цифровой дисплей отображает измеренные значения, а также значения оперативных и конфигурационных параметров

2-х разрядный цифровой дисплей отображает коды оперативных и конфигурационных параметров

Индикаторы H и L горят, когда выходы активны



Индикаторы АВТ, РУЧ, ОБРЫВ отображают режим работы регулятора

Кнопки ▲ и ▼ используются для изменения значений параметров и перевода канала в режимы Автоматическое и Ручное управление. При одновременном нажатии – переход в режимы КОНФИГУРИРОВАНИЕ и ПОВЕРКА

Кнопка ПАРАМЕТР/ПИД используется для переключения параметров в пределах меню и вызова меню ПАРАМЕТРЫ ПИД-РЕГУЛЯТОРА

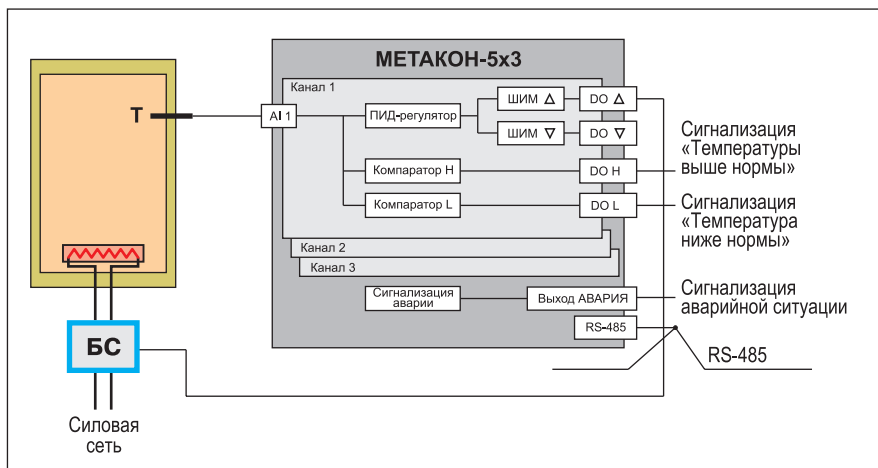
Кнопка ВВОД обеспечивает запись значений параметров в энергонезависимую память

Кнопка КАНАЛ/ОПРОС используется для циклического переключения номера канала

Варианты применения

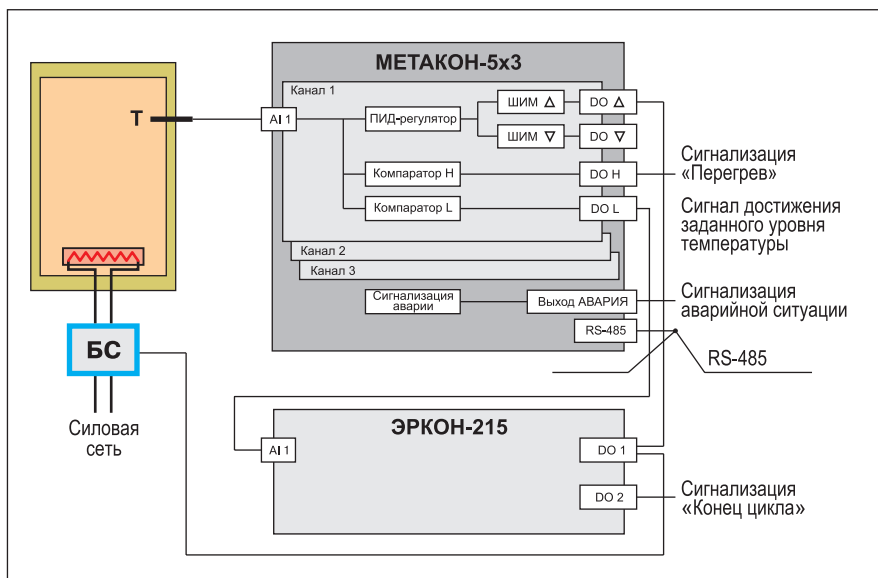
Непрерывное регулирование в многозонных электропечах

- Многоканальное измерение технологических параметров
- Сигнализация «Температура ниже нормы» в каждом канале
- Сигнализация «Температуры выше нормы» в каждом канале
- Сигнализация аварийных ситуаций
- Сбор и передача данных и управление по сети RS-485



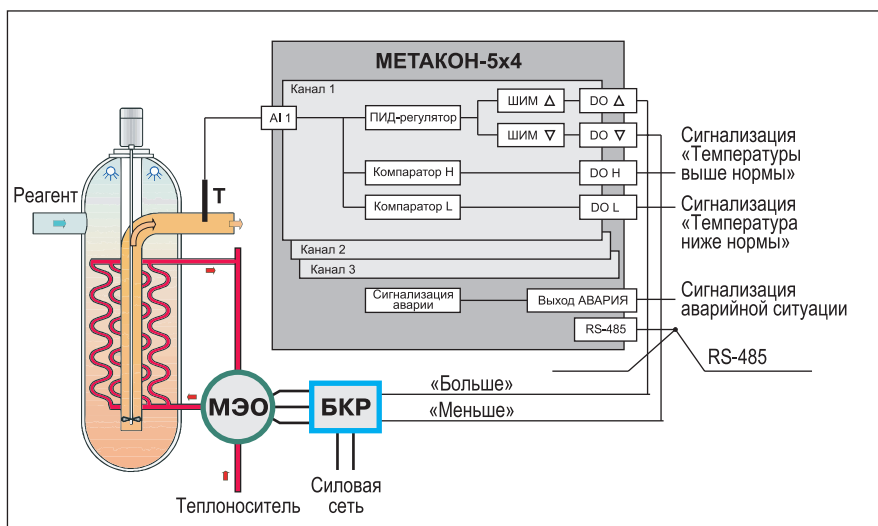
Регулирование температуры в печи с временной выдержкой при достижении заданной температуры

- Измерение температуры
- ПИД-регулирование
- Запуск временной выдержки с помощью реле времени ЭРКОН-215 при достижении заданного уровня
- Отключение нагрева по окончании временной выдержки
- Сигнализация «Перегрев»
- Сигнализация «Конец цикла»
- Сигнализация аварийных ситуаций
- Сбор и передача данных и управление по сети RS-485



Регулирование температуры в теплообменнике с помощью трёхходового клапана

- Измерение температуры
- ПДД-регулирование с помощью трёхходового клапана
- Сигнализация «Температура выше нормы»
- Сигнализация «Температура ниже нормы»
- Сигнализация аварийных ситуаций
- Сбор и передача данных и управление по сети RS-485



Технические характеристики

Количество каналов	1, 2, 3
Основная погрешность измерений, не более	± 0,1 %
Период опроса входного сигнала	1 с
Питание	(220 В +22/-33) В, (50 ± 0,5) Гц, 9 В·А
Монтаж	Щитовой, монтажное окно (92 x 92) мм
Габариты	(96 x 96 x 162) мм
Корпус	КА-Щ1
Условия эксплуатации	Закрытые взрывобезопасные помещения без агрессивных паров и газов Температура: (0...50) °С Влажность: 80 % при 35 °С
Масса, не более	1,2 кг

Входные сигналы

	Тип НСХ	Пределы измерений	Погрешность, не более
МЕТАКОН-5ХХ-Х-ТС100-Х (МЕТАКОН-5Х2-Х-ТС50-Х)			
100М (50М)	ТСМ $\alpha=0,00428$ °С ⁻¹	(-50...+100) °С	± 0,2 °С
100П (50П)	ТСП $\alpha=0,00391$ °С ⁻¹	(-50...+100) °С	± 0,2 °С
Pt100 (Pt50)	ТСР $\alpha=0,00385$ °С ⁻¹	(-50...+100) °С	± 0,2 °С
100М (50М)	ТСМ $\alpha=0,00428$ °С ⁻¹	(-50...+200) °С	± 0,3 °С
100П (50П)	ТСП $\alpha=0,00391$ °С ⁻¹	(-50...+300) °С	± 0,3 °С
Pt100 (Pt50)	ТСР $\alpha=0,00385$ °С ⁻¹	(-50...+300) °С	± 0,3 °С
100П (50П)	ТСП $\alpha=0,00391$ °С ⁻¹	(-50...+850) °С	± 1,0 °С
Pt100 (Pt50)	ТСР $\alpha=0,00385$ °С ⁻¹	(-50...+850) °С	± 1,0 °С
МЕТАКОН-5ХХ-Х-ТП-Х			
ХА(К)	ТХА	(-100...+1300) °С	± 1 °С
ХК(Л)	ТХК	(-100...+750) °С	± 1 °С
НН(Н)	ТНН	(-100...+1300) °С	± 1 °С
ПП(С)	ТПП	(0...1600) °С	± 2 °С
ПР(В)	ТПР	(300...1700) °С	± 2 °С
ВР(А-1)	ТВР	(0...2200) °С	± 3 °С
ВР(А-2)	ТВР	(0...2200) °С	± 3 °С
ВР(А-3)	ТВР	(0...2200) °С	± 3 °С
ЖК(Ж)	ТЖК	(-100...+900) °С	± 1 °С
ПМТ-2	ПМТ-2	(0,1...1000) мкм рт. ст.	
Р-3	Р-3	(900... 2000) °С	± 4 °С
	Напряжение	(0...50) мВ	± 50 мкВ
МЕТАКОН-5ХХ-Х-0/5-Х			
0-5	Ток	(0...5) мА	± 5 мкА
МЕТАКОН-5ХХ-Х-0/20-Х			
0-20	Ток	(0...20 (4...20)) мА	± 20 мкА
МЕТАКОН-5ХХ-Х-0/1-Х			
0-1	Напряжение	(0...1) В	± 1 мВ
МЕТАКОН-5ХХ-Х-0/10-Х			
0-10	Напряжение	(0...10) В	± 10 мВ

Выходы

Название выхода	Назначение	Тип выхода	Характеристики
DO H	Сигналы компараторов H и L	Т – транзисторы п-р-п с открытым коллектором	24 В, 150 мА
DO L		Р – электромеханические реле	250 В, 5 А
DO Δ		К – ключи для управления твердотельными реле	0/10 В, 40 мА
DO ▽	Сигналы управления ШИМ или On/Off		
Выход АВА-РИЯ	Сигнализация аварийных ситуаций	Т – транзисторы п-р-п с открытым коллектором	24 В, 150 мА
		Р – электромеханические реле	250 В, 5 А
RS-485	Передача данных по сети	интерфейс RS-485	2400, 4800, 9600, 19200 бод

Применение регуляторов МЕТАКОН в опасном производстве

Регуляторы МЕТАКОН имеют **РАЗРЕШЕНИЕ** Федеральной службы по экологическому, технологическому и атомному надзору № РРС 00-32521 на применение на поднадзорных производствах и объектах

В зависимости от используемых барьеров искробезопасности, регуляторам МЕТАКОН присвоена маркировка взрывозащиты:

[Exia]IIС, [Exia]IIС Х, [Exib]IIС, [Exia]IIВ Х

Помехоустойчивость регуляторов

Помехоустойчивость регуляторов соответствует 3 степени жесткости (промышленные условия эксплуатации) с критерием функционирования А (помехи не оказывают никакого влияния на работоспособность регулятора)

Внимание

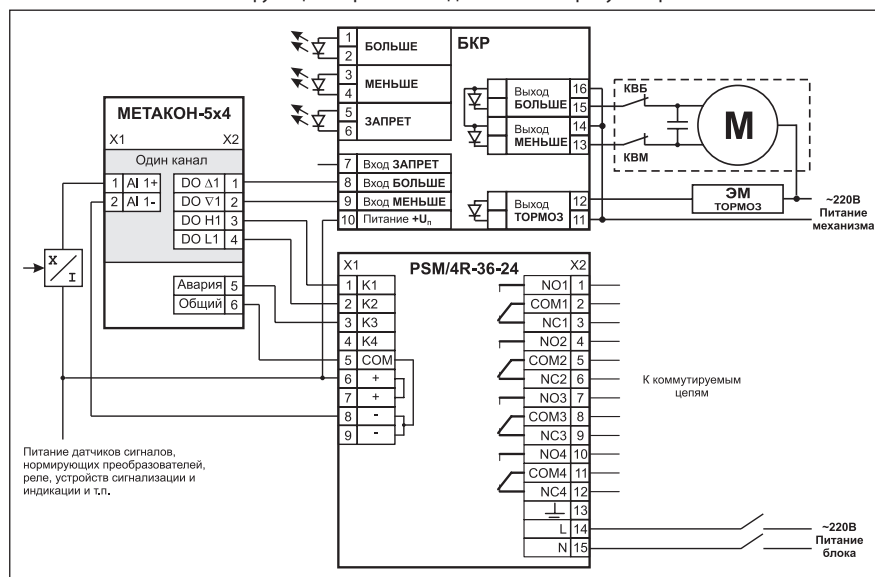
По заказу возможна поставка регуляторов с симисторными выходами

Оперативные и конфигурационные параметры

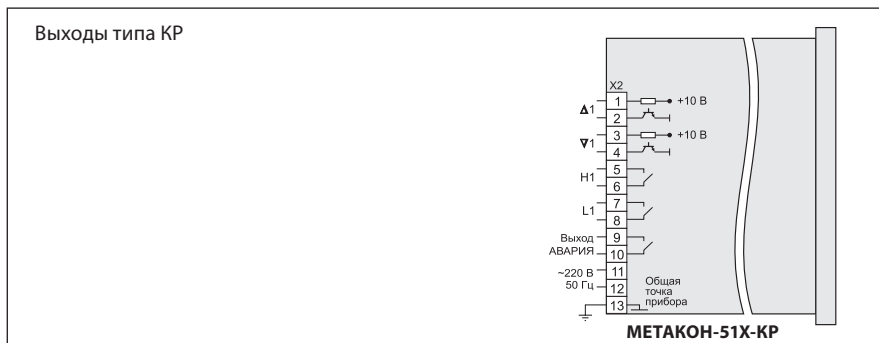
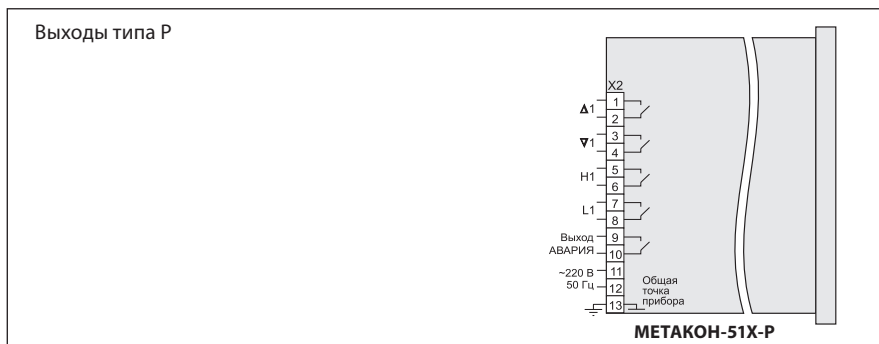
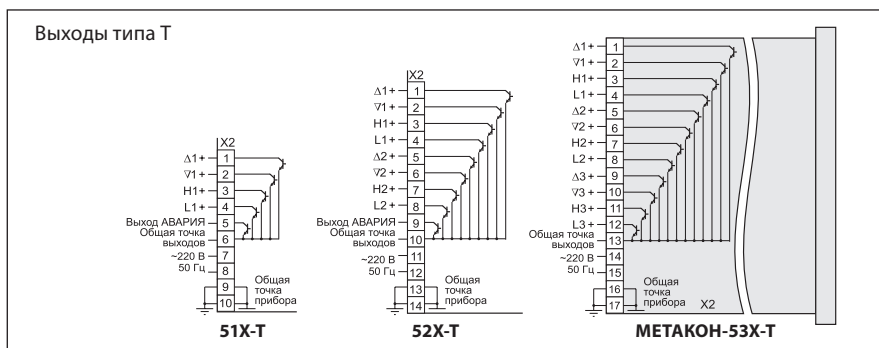
Код параметра	Название параметра	Допустимые значения	Примечания
Оперативные параметры (меню РАБОТА)			
nE	Значение сигнала управления канала n	$EL \leq NE \leq EH$	Изменяется вручную только при Ручном управлении или при АВАРИЙНОЙ ситуации
nP	Уставка ПИД-регулятора	-999...9999	n = 1...3
nH	Уставка компаратора H	-999...9999	
nL	Уставка компаратора L	-999...9999	
Оперативные параметры (меню ПАРАМЕТРЫ ПИД-РЕГУЛЯТОРА)			
Pb	Зона пропорциональности ПИД-регулятора	1...9999	
ti	Постоянная времени интегрирования, мин	0,1...500,0	
td	Постоянная времени дифференцирования, с	0...256	
Cn	Режим работы канала	Auto	Режим автоматического регулирования
		HAnd	Режим ручного управления
		tEst	Режим автонастройки ПИД-регулятора
Конфигурационные параметры (меню СН1-СН3)			
In	Тип входного сигнала данного канала		Тип НСХ см. стр. 23
	В модификациях 0/5, 0/1, 0/10 значение данного параметра не изменяется и выводится только для информации. В модификации 0/20 выбор значения данного параметра влияет только на обнаружение обрыва линии подключения датчика.		
.L.	Положение десятичной точки измеренного значения технологического параметра на дисплее	0 0. 0.0 00.00 0.000	
L.b	Начальное значение линейной шкалы данного канала	-999...9999	
L.E	Конечное значение линейной шкалы данного канала	-999...9999	
to	Постоянная времени фильтра входного сигнала	0 ... 10 с	При to = 0, фильтр в данном канале отключен
uH	Ширина зоны возврата компаратора H	0 ... 255	
uL	Ширина зоны возврата компаратора L	0 ... 255	
EH	Верхний уровень ограничения сигнала управления	$EL \leq EH \leq 100\%$	
EL	Нижний уровень ограничения сигнала управления	$-100\% \leq EL \leq EH$	
EA	Уровень сигнала управления в режиме АВАРИЯ	$EL \leq EA \leq EH$	
tP	Ограничение на минимальную длительность включенного или выключенного состояния ШИМ выхода, с	0.1 ... 20.0	
PP	Период ШИМ, с	1 ... 255	
Дополнительные параметры (меню Addt)			
PS	Активирование защиты от несанкционированного доступа и задание значения пароля	0...255	
CH	Количество отображаемых каналов при автоматическом переключении индикации (только для мод. 523 и 533)	2,3	
br	Регулировка яркости свечения индикаторов		Яркость определяется визуально
Параметры интерфейса (меню Srl)			
SP	Скорость обмена по интерфейсу RS-485, кбод	2,4; 4,8; 9,6; 19,2	
Ad	Адрес прибора	0...255	

Схемы подключения

Комплект из блока коммутации реверсивного БКР и блока питания и реле БПР или PSM/4R-36-24 полностью обеспечивает функционирование одного канала регулятора МЕТАКОН-5х4



Схемы подключения



Схемы подключения входных цепей совпадают со схемами подключения регуляторов серии МЕТАКОН-5х2 (см. стр. 38)

Обозначения при заказе

МЕТАКОН - 5 X X - X - X - X

Количество каналов:

- 1 - один канал
- 2 - два канала
- 3 - три канала

Алгоритм регулирования:

- 3 - ПИД
- 4 - ПДД

Выходы:

- Т - все выходы – транзисторы п-р-п с открытым коллектором
- Р - все выходы – электромеханические реле
- КР - выходы Δ, ∇ – ключи, остальные – реле

Тип входного сигнала:

- ТП - (0...50) мВ, термопары (ХА, ХК, ПП, ПР, ВР(А-1), НН, ЖК), гр. ПМТ-2, Р-3
- ТС50 - термопреобразователи сопротивления 50М, 50П, Pt50
- ТС100 - термопреобразователи сопротивления 100М, 100П, Pt100
- 0/5 - ток (0...5) мА
- 0/20 - ток (0(4)...20) мА
- 0/1 - напряжение (0...1) В
- 0/10 - напряжение (0...10) В

Наличие интерфейса RS-485:

- 1 - имеется
- 0 - отсутствует

Схема «Монтажное ИЛИ» на выходах типа Т

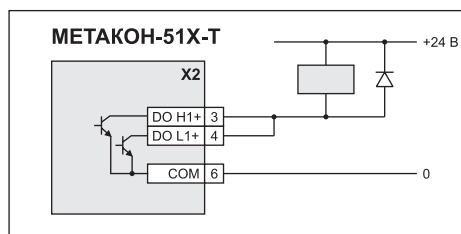
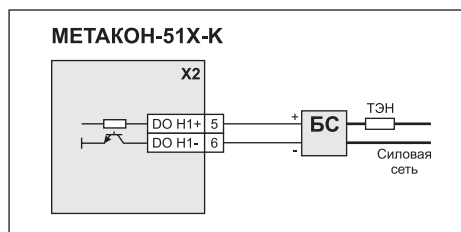


Схема подключения Блока симисторного БС или твердотельного реле к выходам типа К



Комплект поставки

Наименование	Кол-во, шт
Регулятор микропроцессорный измерительный МЕТАКОН	1
Прижим	2
Руководство по эксплуатации	1
Формуляр	1

Пример обозначения при заказе

МЕТАКОН - 533 - Т - 0/5 - 1 – трёхканальный регулятор серии МЕТАКОН, выполняет функции ПИД-регулирования, выход выполнен на транзисторах с открытым коллектором, прибор рассчитан на работу с унифицированным входным токовым сигналом (0...5) мА, установлена программно-аппаратная поддержка интерфейса RS-485.

Примечания:

1. Модификации с выходами типа Р, КР выпускаются только для одноканального прибора МЕТАКОН-513/514.
2. В модификациях приборов МЕТАКОН-53X-Т-Х-Х (трёхканальные) выход АВАРИЯ отсутствует, но имеется светодиодная индикация аварийных ситуаций.
3. В модификациях приборов МЕТАКОН-53X-Х-Х-Х (трёхканальные) отсутствует функция автонастройки параметров регулирования.

Внимание

По заказу возможна поставка регуляторов с другими типами выходов



Прибор зарегистрирован в Госреестре средств измерений под № 17977-09
Свидетельство RU.C.34.011.A № 35954 от 31.08.2009

Регуляторы имеют Разрешение Федеральной службы по экологическому, технологическому и атомному надзору № РС 00-32521 от 18.12.2008



Используйте накопитель-архиватор DataBox для построения простых и дешёвых локальных систем сбора данных (см. стр. 74)

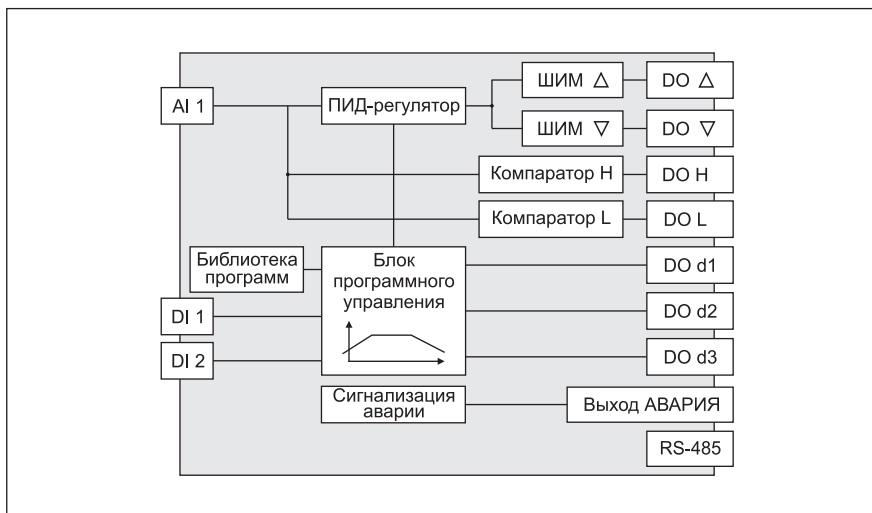
Функции

- **МЕТАКОН-613** – применяется для управления устройствами однонаправленного действия (нагреватели, компрессоры холодильников и т.п.)
- **МЕТАКОН-614** – применяется для управления реверсивными исполнительными механизмами интегрирующего типа: трёхходовые клапаны, задвижки и т.п.
- Библиотека программ: 10 создаваемых пользователем временных диаграмм по 20 участков в каждой
- Автонастройка параметров ПИД-регулирования
- Трёхканальный таймер для управления тремя дополнительными устройствами с привязкой к временным диаграммам
- Два независимых компаратора по 8 функций с фиксированными и следящими порогами переключения
- Сигнализация по двум независимым уровням
- Возможность работы в распределённых системах сбора данных и управления
- Работа в системе RNet и других SCADA

Общие сведения

- Высокая помехоустойчивость прибора (не ниже 3 степени жёсткости)
- Управление исполнением программ внешними дискретными сигналами
- Программный выбор типа НСХ термопреобразователя
- Линеаризация НСХ термопреобразователей
- Контроль обрыва входных линий и аварийных ситуаций
- Масштабирование линейных сигналов
- Гальваническая развязка входных и выходных цепей
- Контрастная цифровая индикация (антиблик)
- Защита паролем
- Аппаратно-программная поддержка интерфейса RS-485
- OPC-сервер по спецификации OPC DA версии 2.0

Функциональная схема



Пример временной диаграммы для регуляторов МЕТАКОН-613/614

$U_{уст}$ – уставка

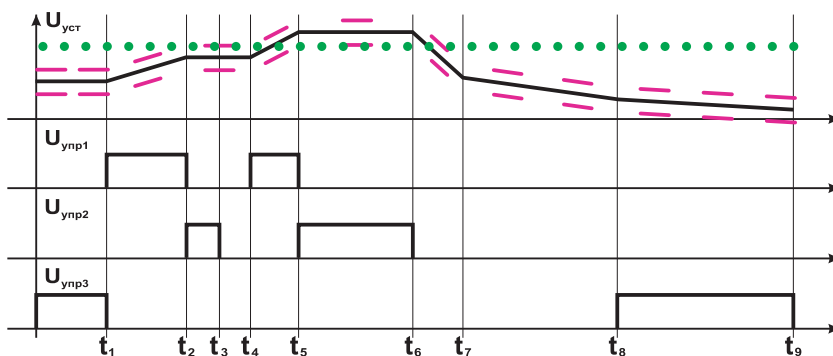
$U_{уп1}$ – состояние выхода d1

$U_{уп2}$ – состояние выхода d2

$U_{уп3}$ – состояние выхода d3

== Пороги следящего компаратора

● ● ● Фиксированный порог компаратора



Описание функций

Обработка входных сигналов

В регуляторе применяется:

- низкочастотная фильтрация для ослабления влияния электромагнитных помех
- линейризация нелинейных НСХ термодатчиков
- масштабирование (линейное преобразование) аналоговых унифицированных сигналов тока (0...20, 4...20) мА и напряжения (0...50) мВ

Программное управление уставкой и трехканальным таймером

Уставка в регуляторе изменяется в соответствии с заданной программой. В памяти регулятора могут храниться 10 программ, каждая из которых может состоять из 20 шагов. Программа запускается либо однократно, либо циклически. На каждом шаге выполнения программы можно задать состояние 3 дополнительных выходов, которые выполняют функцию 3-х канального таймера.

Управление внешними сигналами

Регулятор имеет дискретные входы «Пуск» и «Пауза», которые управляют ходом исполнения программы.

Компараторы

Функции компараторов приведены на рисунке стр. 33. Пороги срабатывания компараторов можно задать как постоянными, так и скользящими относительно программно изменяющейся уставки.

Ограничение сигнала управления

В регуляторах можно ввести ограничение на максимальный ЕН и минимальный ЕL уровни сигнала управления.

Аварийные ситуации

Регуляторы МЕТАКОН обнаруживают аварийные ситуации. В аварийных ситуациях включается выход АВАРИЯ (при наличии), загорается индикатор ОБРЫВ, отображается код аварийной ситуации.

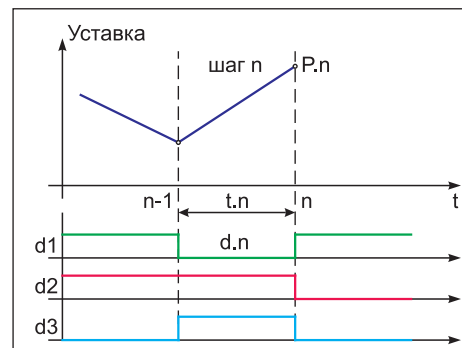
Пользователь может задать уровень сигнала управления для аварийной ситуации ЕА.

Сбор данных и управление по шине RS-485

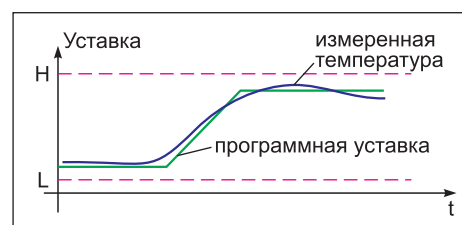
Модификации регулятора с интерфейсом RS-485 можно использовать в сетевых решениях. Для обмена данными можно использовать OPC-сервер либо открытую регистровую модель.

Задание программы

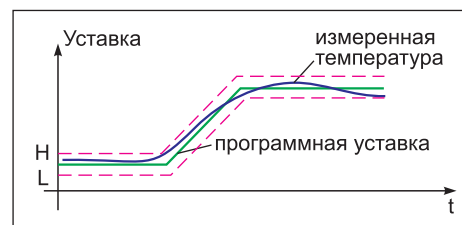
Для каждого шага задается длительность $t.n$, уставка в конце шага $P.n$, состояние дискретных сигналов $d1, d2, d3$



Пример постоянных порогов компараторов Н и L



Пример скользящих порогов компараторов Н и L



Органы управления и индикации

4-х разрядный цифровой дисплей отображает измеренные значения, а также значения оперативных и конфигурационных параметров

2-х разрядный цифровой дисплей отображает коды оперативных и конфигурационных параметров

Индикаторы 1, 2 и 3 горят, когда соответствующие дискретные выходы активны



Кнопки ▲ и ▼ используются для изменения значений параметров.

Кнопка ПАРАМЕТР/МЕНЮ используется для переключения параметров в пределах меню

Кнопка ВВОД обеспечивает запись значений параметров в энергонезависимую память

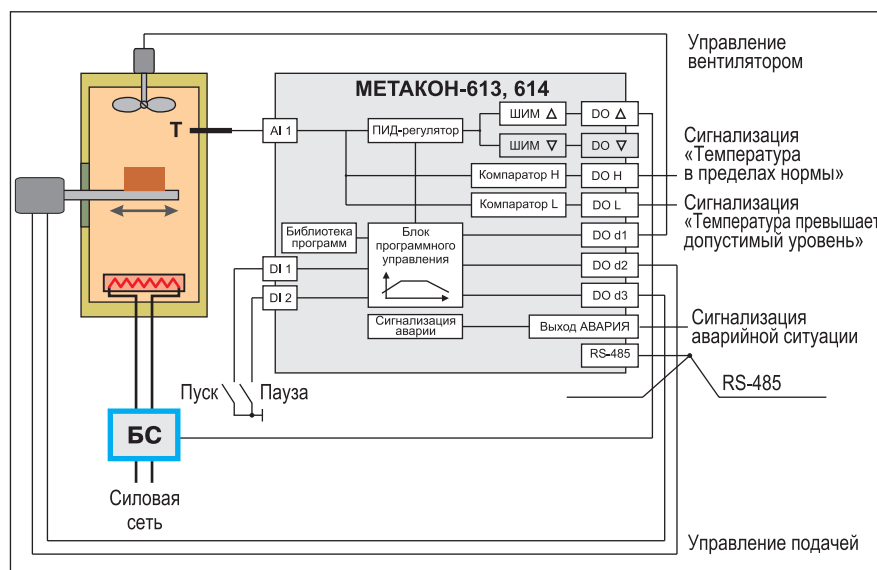
Кнопка РЕЖИМ используется для выбора режимов работы прибора

Индикаторы ▲, ▼ и H, L отображают состояние соответствующих выходов
Индикаторы ПРОГ, РУЧ, АВАРИЯ отображают режим работы регулятора

Варианты применения

Программное регулирование в печи термообработки регулятором МЕТАКОН-613

- Измерение технологического параметра
- Управление температурой по заданной программе
- Управление вентилятором по заданной циклограмме сигналом **d1**
- Управление подачей «ВПЕРЕД» по заданной циклограмме сигналом **d2**
- Управление подачей «НАЗАД» по заданной циклограмме сигналом **d3**
- Сигнализация «Температура в пределах нормы»
- Сигнализация «Температура превышает допустимый уровень»
- Управление внешним сигналом режимами «Пуск» и «Пауза»
- Сигнализация аварийных ситуаций
- Сбор и передача данных и управление по сети RS-485



Возможные применения сигналов таймеров DO d1, DO d2, DO d3

- Индикация (сигнализация) выполнения определённых шагов или стадий техпроцесса. Например, «Нагрев», «Охлаждение», «Продув», «Выполнение цикла», «Конец цикла»
- Сигналы управления дополнительными устройствами: вентиляторами, насосами, конвейером, электроприводом и проч.
- Сигналы управления в смежные системы: программируемым контроллерам, счётчикам, блокировкам и проч.

Технические характеристики

Количество программ	10
Количество участков в программе	20
Интервал одного участка	до 999,9 мин с интервалом 6 с
Задание уровней и функций компараторов	Независимое
Основная погрешность измерений, не более	± 0,1 %
Период опроса входного сигнала	1 с
Скорость обмена по RS-485	2400, 4800, 9600, 19200 бод
Питание	(220 +22/-33) В, (50 ± 0,5) Гц, 9 В·А
Монтаж	Щитовой, монтажное окно (92 x 92) мм
Габариты	(96 x 96 x 162) мм
Корпус	КА-Щ1
Условия эксплуатации	Закрытые взрывобезопасные помещения без агрессивных паров и газов Температура: (0...50) °С Влажность: 80 % при 35 °С
Масса, не более	1,2 кг
Гарантия	36 месяцев

Входные сигналы

	Тип НСХ	Пределы измерений	Погрешность, не более
ТП			
ХА(К)	ТХА	(-100...+1300) °С	± 1 °С
ХК(Л)	ТХК	(-100...+750) °С	± 1 °С
НН(Н)	ТНН	(-50...+1300) °С	± 1 °С
ПП(С)	ТПП	(0...1600) °С	± 2 °С
ПМТ-2	ПМТ-2	(0,1...1000) мкм рт. ст.	
ПР(В)	ТПР	(300...1700) °С	± 2 °С
ВР(А-1)	ТВР	(0...2200) °С	± 3 °С
ЖК(Л)	ТЖК	(-100...+900) °С	± 1 °С
Р-3	Р-3	(900... 2000) °С	± 4 °С
	Напряжение	(0...50) мВ	± 50 мкВ
0/20			
	Ток	(0...20) мА	± 20 мкА
	Ток	(4...20) мА	± 20 мкА
ТС100, ТС50			
	ТСМ	(-50...+100) °С	± 0,2 °С
	ТСМ	(-50...+200) °С	± 0,3 °С
	ТСП	(-50...+100) °С	± 0,2 °С
	ТСП	(-50...+300) °С	± 0,3 °С
	ТСП	(-50...+850) °С	± 0,8 °С

Выходы

Название выхода	Назначение	Тип выхода	Характеристики
DO H DO L	Сигналы компараторов H и L	Т – транзисторы n-p-n с открытым коллектором	24 В, 150 мА
DO Δ DO ∇	Сигналы управления ШИМ или On/Off		
DO d1 DO d2 DO d3	Сигналы команд блока программного управления		
Выход АВАРИЯ	Сигнализация аварийных ситуаций	Т – транзисторы n-p-n с открытым коллектором	24 В, 150 мА
RS-485	Передача измеренных значений на внешние устройства	RS-485	

Применение регуляторов МЕТАКОН в опасном производстве

Регуляторы МЕТАКОН имеют **РАЗРЕШЕНИЕ** Федеральной службы по экологическому, технологическому и атомному надзору № РРС 00-32521 на применение на поднадзорных производствах и объектах

В зависимости от используемых барьеров искробезопасности, регуляторам МЕТАКОН присвоена маркировка взрывозащиты:

[Exia]IIC, [Exia]IIC X, [Exib]IIC, [Exia]IIB X







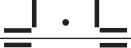

Помехоустойчивость регуляторов

Помехоустойчивость регуляторов соответствует 3 степени жесткости (промышленные условия эксплуатации) с критерием функционирования А (помехи не оказывают никакого влияния на работоспособность регулятора)

Регуляторы-измерители технологические

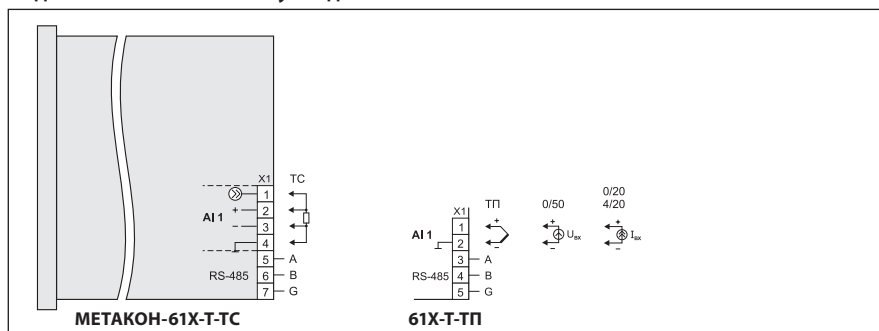
Программные ПИД-регуляторы МЕТАКОН-613 и МЕТАКОН-614

Оперативные и конфигурационные параметры

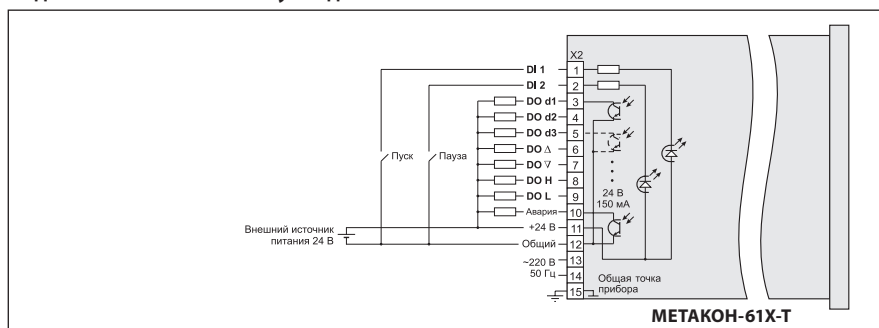
Код параметра	Название параметра	Допустимые значения	Примечания																																			
Оперативные параметры (меню Работа)																																						
E	Уровень сигнала управления	$EL \leq E \leq EH$																																				
P	Уставка ПИД-регулятора	-999...9999																																				
H, L	Верхний порог переключения компараторов H, L	-999...9999																																				
h, l	Нижний порог переключения компараторов H, L	-999...9999																																				
Параметры ПИД-регулятора (меню Pid)																																						
Pb	Зона пропорциональности ПИД-регулятора	1...9999																																				
ti	Постоянная времени интегрирования, мин	0,1...999, OFF																																				
td	Постоянная времени дифференцирования, с	0...255																																				
Параметры программ (меню ProG)																																						
nP	Номер программы	0...9																																				
nc	Номер шага программы	0...19																																				
SP	Начальное значение уставки программы	-999...9999																																				
bc	Варианты выполнения программы на первом шаге	0,1,2,3,4																																				
P0...P.9	Значение уставки в конце шага с номером 0...19	-999...9999																																				
t0...t.9	Длительность шага с номером 0...19, мин	0...999,9																																				
d0...d.9	Состояние дискретных выходов DO d1, DO d2, DO d3 в течение шага с номером 0...19	<table border="0"> <tr> <td>0.0.0.</td> <td>DO d1</td> <td>DO d2</td> <td>DO d3</td> </tr> <tr> <td>0.0.1.</td> <td>Off</td> <td>Off</td> <td>Off</td> </tr> <tr> <td>0.1.0.</td> <td>Off</td> <td>Off</td> <td>On</td> </tr> <tr> <td>0.1.1.</td> <td>Off</td> <td>On</td> <td>Off</td> </tr> <tr> <td>1.0.0.</td> <td>Off</td> <td>On</td> <td>On</td> </tr> <tr> <td>1.0.1.</td> <td>On</td> <td>Off</td> <td>Off</td> </tr> <tr> <td>1.1.0.</td> <td>On</td> <td>Off</td> <td>On</td> </tr> <tr> <td>1.1.1.</td> <td>On</td> <td>On</td> <td>Off</td> </tr> <tr> <td></td> <td>On</td> <td>On</td> <td>On</td> </tr> </table>	0.0.0.	DO d1	DO d2	DO d3	0.0.1.	Off	Off	Off	0.1.0.	Off	Off	On	0.1.1.	Off	On	Off	1.0.0.	Off	On	On	1.0.1.	On	Off	Off	1.1.0.	On	Off	On	1.1.1.	On	On	Off		On	On	On
0.0.0.	DO d1	DO d2	DO d3																																			
0.0.1.	Off	Off	Off																																			
0.1.0.	Off	Off	On																																			
0.1.1.	Off	On	Off																																			
1.0.0.	Off	On	On																																			
1.0.1.	On	Off	Off																																			
1.1.0.	On	Off	On																																			
1.1.1.	On	On	Off																																			
	On	On	On																																			
Конфигурационные параметры																																						
In	Тип входного сигнала		Тип HCX см. стр. 29																																			
.L.	Положение десятичной точки	<table border="0"> <tr><td>0.000</td></tr> <tr><td>00.00</td></tr> <tr><td>000.0</td></tr> <tr><td>0000.</td></tr> <tr><td>0000</td></tr> </table>	0.000	00.00	000.0	0000.	0000	Данные параметры в приборах мод. 0/20 присутствуют всегда. В приборах мод. ТП они доступны только тогда, когда параметр In равен 0-50 .																														
0.000																																						
00.00																																						
000.0																																						
0000.																																						
0000																																						
L.b	Масштабный коэффициент «начальная точка линейной шкалы»	-999 ... 9999																																				
L.E	Масштабный коэффициент «конечная точка линейной шкалы»	-999 ... 9999																																				
t0	Постоянная времени цифрового фильтра, с	0...10																																				
1H	Функция компаратора H																																					
	Прямая функция с постоянным заданием порогов срабатывания																																					
	Обратная функция с постоянным заданием порогов срабатывания																																					
	Попадание в интервал с постоянным заданием границ интервала																																					
	Попадание вне интервала с постоянным заданием границ интервала																																					
	Прямая функция со скользящими относительно программно изменяющейся уставки порогоми срабатывания																																					
	Обратная функция со скользящими относительно программно изменяющейся уставки порогоми срабатывания																																					
	Попадание в интервал со скользящими относительно программно изменяющейся уставки порогоми срабатывания																																					
	Попадание вне интервала со скользящими относительно программно изменяющейся уставки порогоми срабатывания																																					
1L	Функция компаратора L		Вид функции компаратора L устанавливается аналогично функции компаратора H																																			
EH	Верхний уровень ограничения сигнала управления	$-100 \leq EH \leq 100$																																				
EL	Нижний уровень ограничения сигнала управления	$-100 \leq EL \leq 100$																																				
EA	Уровень сигнала управления при аварийной ситуации	$EL \leq EA \leq EH$																																				
tP	Минимальная длительность импульсов ШИМ-последовательности	0,1...20,0																																				
PP	Период ШИМ-последовательности, с	1...255																																				
PS	Значение пароля	0...255																																				
br	Яркость свечения индикаторов	0...15	Яркость определяется визуально																																			
Sp	Скорость передачи по интерфейсу, КБод	2,4; 4,8; 9,6; 19,2																																				
Ad	Адрес прибора в сети	0...255																																				

Схемы подключения

Подключение к клеммному соединителю X1



Подключение к клеммному соединителю X2



Комплект из блока коммутации реверсивного БКР и блока питания и реле PSM/4R-36-24 полностью обеспечивает функционирование регулятора МЕТАКОН-614

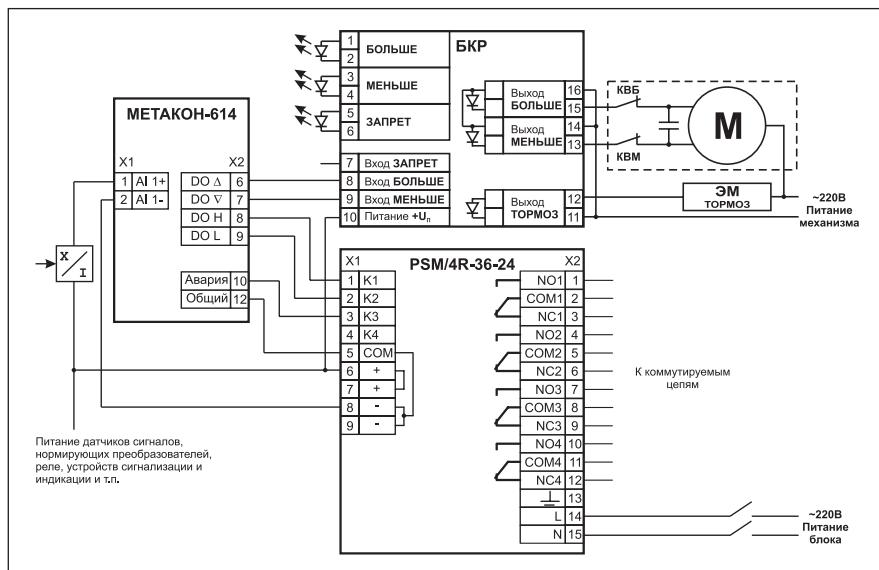
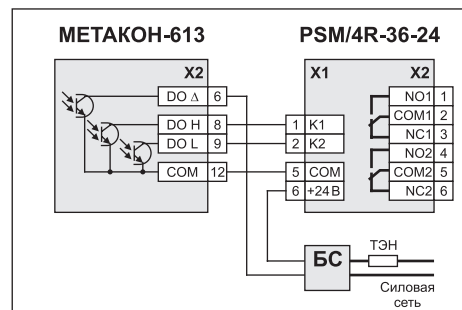


Схема подключения Блока питания и реле PSM/4R-36-24 и Блока симисторного БС



Комплект поставки

Наименование	Кол-во, шт
Регулятор микропроцессорный измерительный МЕТАКОН	1
Прижим	2
Руководство по эксплуатации	1
Формуляр	1

Обозначения при заказе

МЕТАКОН - 6 1 X-X-X-X

Алгоритм регулирования:

- 3 - ПИД
- 4 - ПДД

Выходы:

- T - транзистор n-p-n с открытым коллектором

Тип входного сигнала:

- ТП - (0...50) мВ, термодатчики (ХА, ХК, ПП, ПР, ВР(А-1), НН,ЖК), гр. ПМТ-2, Р-3
- ТС50 - термодатчики сопротивления 50М, 50П, Pt50
- ТС100 - термодатчики сопротивления 100М, 100П, Pt100
- 0/20 - ток (0(4)...20) мА

Наличие интерфейса RS-485:

- 1 - имеется
- 0 - отсутствует

Пример обозначения при заказе

МЕТАКОН - 613 - Т - 0/20 - 1 – одноканальный программный регулятор серии МЕТАКОН, выполняет функции ПИД-регулирования, выход выполнен на транзисторах с открытым коллектором, прибор рассчитан на работу с унифицированным входным токовым сигналом (0(4)...20) мА, установлена программно-аппаратная поддержка интерфейса RS-485.

Регуляторы-измерители технологические

Позиционные регуляторы МЕТАКОН-512/522/532/562

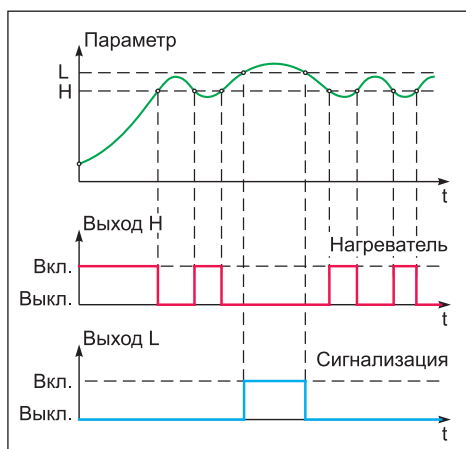


Прибор зарегистрирован в Госреестре средств измерений под № 17977-09
Свидетельство RU.C.34.011.A № 35954 от 31.08.2009

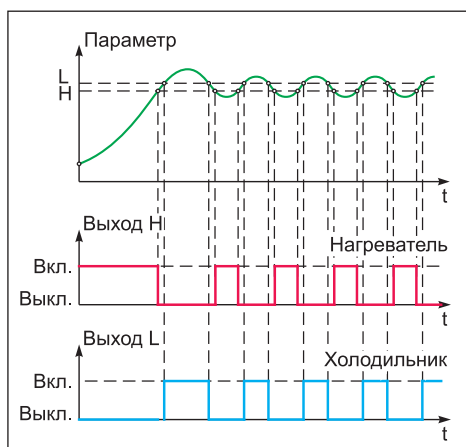
Регуляторы имеют Разрешение Федеральной службы по экологическому, технологическому и атомному надзору № РРС 00-32521 от 18.12.2008

Используйте накопитель-архиватор DataVox для построения простых и дешёвых локальных систем сбора данных (см. стр. 74)

Временная диаграмма работы двухпозиционного регулятора с сигнализацией



Временная диаграмма работы трёхпозиционного регулятора



Состав серии

- Одно-, двух-, трёх- и шестиканальные позиционные регуляторы, выполняющие функции двух-, трёхпозиционного регулирования. Могут использоваться как измерители температуры, давления, влажности и других технологических параметров с функцией сигнализации

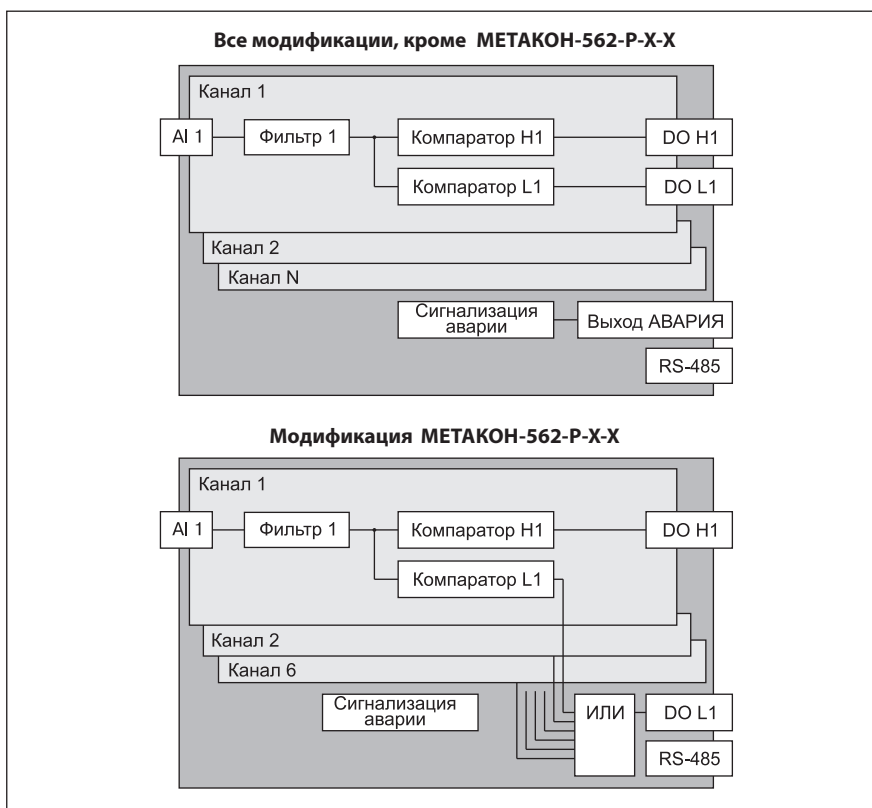
Функции

- Многоканальное измерение технологических параметров
- Двухпозиционное регулирование и сигнализация в каждом канале
- Трёхпозиционное регулирование в каждом канале
- Сигнализация по двум независимым уровням в каждом канале
- Сбор, передача данных и управление по интерфейсу RS-485, взаимодействие со SCADA-системами посредством OPC-сервера

Общие сведения

- Высокая помехоустойчивость прибора (не ниже 3 степени жёсткости)
- Программный выбор функций компараторов (8 функций)
- Модификации с выходами на транзисторах, реле и симисторах
- Программный выбор типа НСХ термопреобразователя
- Линеаризация НСХ термопреобразователей
- Четырёхпроводная схема подключения термосопротивлений
- Контроль обрыва входных линий и аварийных ситуаций
- Цифровая фильтрация входных сигналов
- Масштабирование линейных сигналов
- Гальваническая развязка входных и выходных цепей
- Контрастная цифровая индикация (антиблик)
- Защита паролем
- Аппаратно-программная поддержка интерфейса RS-485
- OPC-сервер по спецификации OPC DA версии 2.0
- Широкий спектр модификаций по типу выхода: реле, транзисторные ключи с открытым коллектором, активный транзисторный выход для управления твердотельным реле, оптосимисторный выход

Функциональная схема



В модификации МЕТАКОН-562 выход АВАРИЯ отсутствует

Описание функций

Обработка входных сигналов

Для ослабления влияния сильных электромагнитных помех в приборе применяется низкочастотная цифровая фильтрация с постоянной времени (0...10) с.

Нелинейные Номинальные Статические Характеристики (НСХ) термодатчиков (т.е. зависимость от температуры термоЭДС для термопар или сопротивления для термосопротивления) линеаризуются программно с высокой точностью.

Масштабирование (линейное преобразование) аналоговых унифицированных сигналов тока (0...5, 0...20, 4...20) мА и напряжения (0...1, 0...10) В позволяет отображать результат измерения непосредственно в единицах измеряемой физической величины. Например, датчик давления с диапазоном измерения (0...2) атм. формирует унифицированный сигнал (4...20) мА, а регулятор МЕТАКОН преобразует этот токовый сигнал в исходный диапазон (0...2) атм.

Параметры обработки в каждом канале задаются независимо.

Просмотр измеренных значений в многоканальных регуляторах

Оператор, нажимая кнопку КАНАЛ/ОПРОС, может циклически просмотреть результаты измерения по всем каналам. Удержание кнопки КАНАЛ/ОПРОС в течение 3 с переводит регулятор в режим автоматического опроса.

Аварийные ситуации

Регуляторы МЕТАКОН обнаруживают аварийные ситуации:

- измеренное значение выходит за пределы диапазона
- обрыв проводов подключения датчика (или замыкание термометра сопротивления)
- нарушение параметров, хранимых в энергонезависимой памяти
- неисправности, выявленные в процессе самодиагностики

В аварийных ситуациях включается выход АВАРИЯ (при наличии), загорается индикатор ОБРЫВ, отображается код аварийной ситуации.

Компараторы

Функции компараторов задаются независимо для всех компараторов. Функции отличаются видом характеристики (4 вида) и способом задания порогов (2 способа).

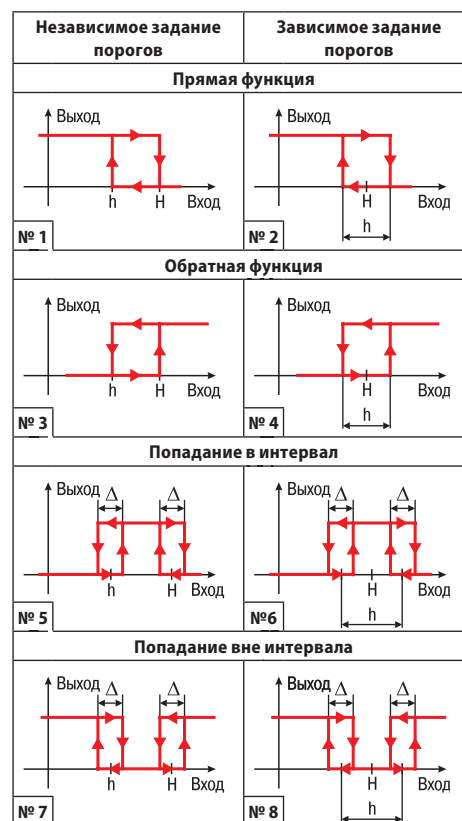
Выходы компараторов

Выходами компараторов в зависимости от модификации регулятора могут быть: электромагнитные реле, п-р-п транзисторы с открытым коллектором, активные транзисторные ключи, оптосимисторы.

Сбор данных и управление по шине RS-485

Модификации регулятора с интерфейсом RS-485 можно использовать в сетевых решениях. В сети регуляторы выполняют роль SLAVE. По сети можно считывать измеренные значения, а также считывать и записывать внутренние параметры регулятора (например, значения уставок, состояния выходов, выполняемые функции, сетевые параметры и др.). Таким образом, по сети можно не только получать данные от регулятора, но управлять его работой. Для обмена данными можно использовать OPC сервер либо открытую регистровую модель.

Функции компараторов



Функции, зоны возврата и уставки всех компараторов программируются независимо

Зона возврата Δ для функций 5, 6, 7 и 8 фиксирована и равна двум значениям младшего разряда измерительного индикатора

Органы управления и индикации

4-х разрядный цифровой дисплей отображает измеренные значения, а также значения оперативных и конфигурационных параметров

2-х разрядный цифровой дисплей отображает коды оперативных и конфигурационных параметров

Индикаторы Н и L горят, когда выходы активны



Индикаторы ОБРЫВ, НАСТР, ОПРОС отображают режим работы регулятора

Кнопки ▲ и ▼ используются для изменения значений параметров. При одновременном нажатии — переход в режим **КОНФИГУРИРОВАНИЕ**

Кнопка **ПАРАМЕТР** используется для переключения параметров в пределах меню

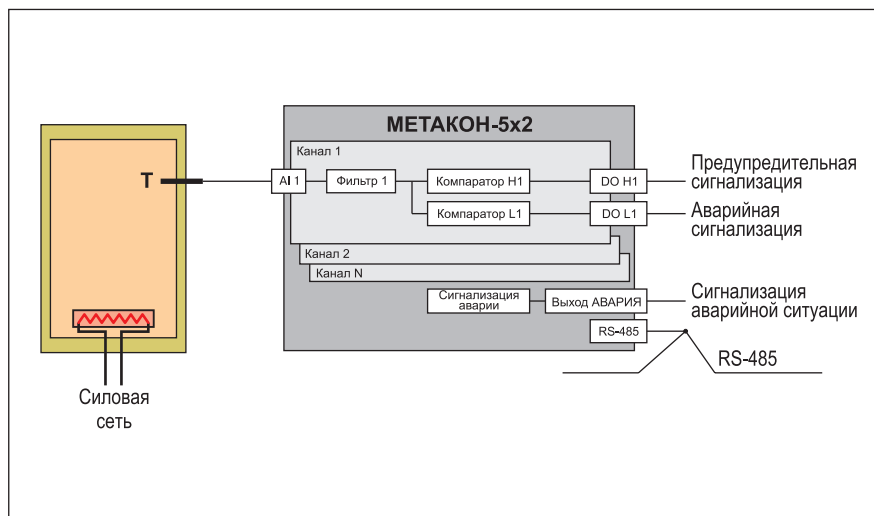
Кнопка **ВВОД** обеспечивает запись значений параметров в энергонезависимую память

Кнопка **КАНАЛ/ОПРОС** используется для циклического переключения номера канала в ручном или автоматическом режиме

Варианты применения

Многоканальное измерение технологических параметров и сигнализация по двум уровням

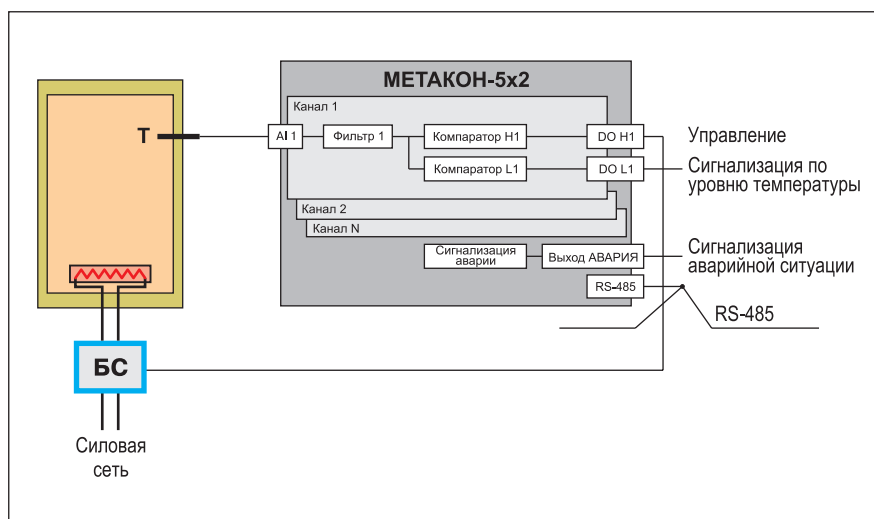
- Многоканальное измерение технологических параметров
- Предупредительная сигнализация по уровню параметра в каждом канале
- Аварийная сигнализация по уровню параметра в каждом канале
- Сигнализация аварийных ситуаций
- Сбор и передача данных и управление по сети RS-485



Многоканальное двухпозиционное регулирование технологических параметров и сигнализация

- Многоканальное измерение технологических параметров
- Двухпозиционное (On/Off) регулирование в каждом канале
- Сигнализация по уровню параметра в каждом канале
- Сигнализация аварийных ситуаций
- Сбор и передача данных и управление по сети RS-485

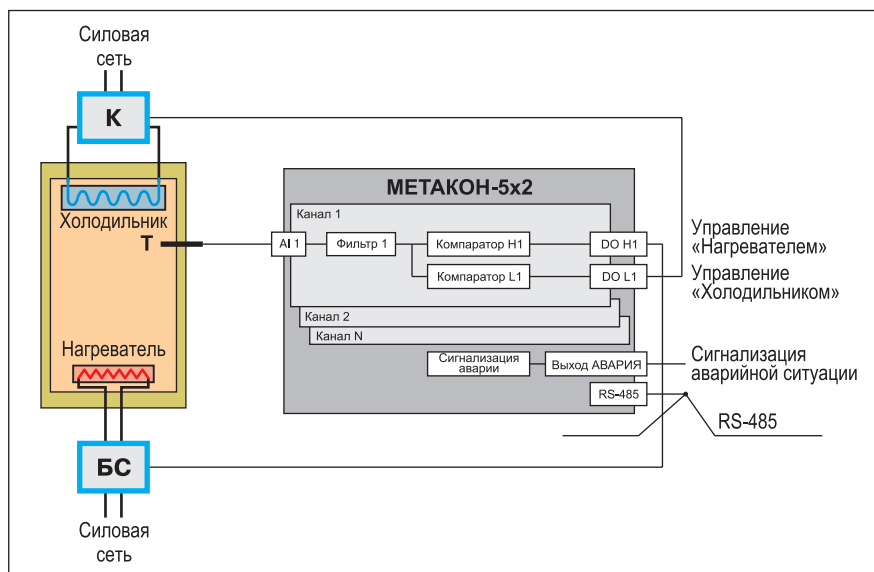
(Временная диаграмма на стр. 33)



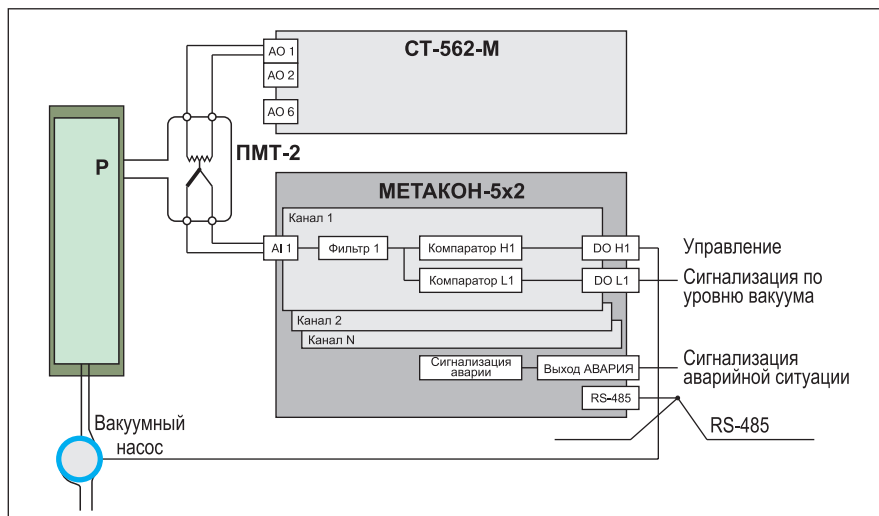
Многоканальное трехпозиционное регулирование технологических параметров

- Многоканальное измерение технологических параметров
- Двухпозиционное (On/Off) регулирование НАГРЕВАТЕЛЕМ в каждом канале
- Двухпозиционное (On/Off) регулирование ХОЛОДИЛЬНИКОМ в каждом канале
- Сигнализация аварийных ситуаций
- Сбор и передача данных и управление по сети RS-485

(Временная диаграмма на стр. 33)

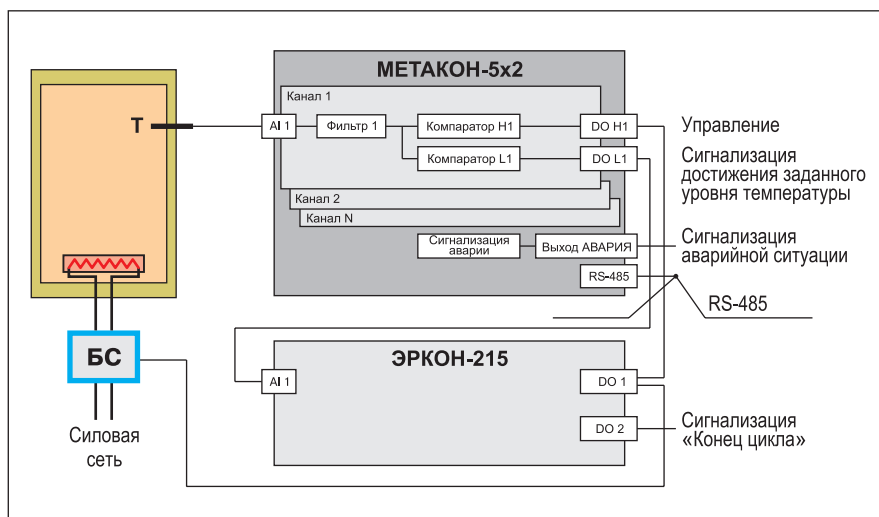


Варианты применения



Многоканальный контроль уровня вакуума

- Многоканальное измерение уровня вакуума
- Стабилизация тока накала манометрических ламп ПМТ-2 с помощью Источника тока СТ-562-М (см. стр. 76)
- Двухпозиционное (On/Off) управление вакуумным насосом
- Сигнализация по уровню вакуума
- Сигнализация аварийных ситуаций
- Сбор и передача данных и управление по сети RS-485



Многоканальное двухпозиционное регулирование технологических параметров с временной выдержкой

- Многоканальное измерение технологических параметров
- Двухпозиционное (On/Off) регулирование в каждом канале
- Включение реле времени при достижении заданной температуры для формирования временной выдержки
- Отключение нагрева по окончании временной выдержки
- Сигнализация по окончании временной выдержки
- Сигнализация аварийных ситуаций
- Сбор и передача данных и управление по сети RS-485

Примечание

Для 6-канальной модификации регулятора МЕТАКОН-562 есть ограничения:

- выход АВАРИЯ недоступен;
- независимые выходы компараторов L есть только у модификации с выходами типа Т – МЕТАКОН-562-Т-Х-Х, у всех остальных модификаций компараторы L объединены и имеют только один выход.

Применение регуляторов МЕТАКОН в опасном производстве

Регуляторы МЕТАКОН имеют **РАЗРЕШЕНИЕ** Федеральной службы по экологическому, технологическому и атомному надзору № РРС 00-32521 на применение на поднадзорных производствах и объектах

В зависимости от используемых барьеров искробезопасности, регуляторам МЕТАКОН присвоена маркировка взрывозащиты:

[Exia]IIC, [Exia]IIC X, [Exib]IIC, [Exia]IIB X

Помехоустойчивость регуляторов

Помехоустойчивость регуляторов соответствует 3 степени жесткости (промышленные условия эксплуатации) с критерием функционирования А (помехи не оказывают никакого влияния на работоспособность регулятора)

Примечание

Состав и тип выходов определяется модификацией регулятора МЕТАКОН в соответствии с системой обозначений (см. стр. 39)

Внимание

По заказу возможна поставка регуляторов с симисторными выходами

Технические характеристики

Количество каналов	1, 2, 3, 6
Задание уровней и функций компараторов	Независимое
Основная погрешность измерений, не более	± 0,1 %
Период опроса входного сигнала	1 с
Скорость обмена по RS-485	2400, 4800, 9600, 19200 бод
Питание	(220 +22/-33) В, (50 ± 0,5) Гц, 9 В-А
Монтаж	Щитовой, монтажное окно (92 x 92) мм
Габариты	(96 x 96 x 162) мм
Корпус	КА-Щ1
Условия эксплуатации	Закрытые взрывобезопасные помещения без агрессивных паров и газов Температура: (0...50) °С Влажность: 80 % при 35 °С
Масса, не более	1,2 кг
Гарантия	36 месяцев

Входные сигналы

	Тип НСХ	Пределы измерений	Погрешность, не более
МЕТАКОН-5Х2-Х-ТС100-Х (МЕТАКОН-5Х2-Х-ТС50-Х)			
100М (50М)	ТСМ α=0,00428 °С ⁻¹	(-50...+100) °С	± 0,2 °С
100П (50П)	ТСП α=0,00391 °С ⁻¹	(-50...+100) °С	± 0,2 °С
Pt100 (Pt50)	ТСП α=0,00385 °С ⁻¹	(-50...+100) °С	± 0,2 °С
100М (50М)	ТСМ α=0,00428 °С ⁻¹	(-50...+200) °С	± 0,3 °С
100П (50П)	ТСП α=0,00391 °С ⁻¹	(-50...+300) °С	± 0,3 °С
Pt100 (Pt50)	ТСП α=0,00385 °С ⁻¹	(-50...+300) °С	± 0,3 °С
100П (50П)	ТСП α=0,00391 °С ⁻¹	(-50...+850) °С	± 1,0 °С
Pt100 (Pt50)	ТСП α=0,00385 °С ⁻¹	(-50...+850) °С	± 1,0 °С
МЕТАКОН-5Х2-Х-ТП-Х			
ХА(К)	ТХА	(-100...+1300) °С	± 1 °С
ХК(Л)	ТХК	(-100...+750) °С	± 1 °С
НН(Н)	ТНН	(-100...+1300) °С	± 1 °С
ПП(С)	ТПП	(0...1600) °С	± 2 °С
ПР(В)	ТПР	(300...1700) °С	± 2 °С
ВР(А-1)	ТВР	(0...2200) °С	± 3 °С
ВР(А-2)	ТВР	(0...2200) °С	± 3 °С
ВР(А-3)	ТВР	(0...2200) °С	± 3 °С
ЖК(Ж)	ТЖК	(-100...+900) °С	± 1 °С
ПМТ-2	ПМТ-2	(0,1...1000) мкм рт. ст.	
Р-3	Р-3	(900...2000) °С	± 4 °С
	Напряжение	(0...50) мВ	± 50 мкВ
МЕТАКОН- 5Х2-Х- 0/5-Х			
0-5	Ток	(0...5) мА	± 5 мкА
МЕТАКОН- 5Х2-Х- 0/20-Х			
0-20	Ток	(0...20 (4...20)) мА	± 20 мкА
МЕТАКОН- 5Х2-Х- 0/1-Х			
0-1	Напряжение	(0...1) В	± 1 мВ
МЕТАКОН- 5Х2-Х- 0/10-Х			
0-10	Напряжение	(0...10) В	± 10 мВ

Выходы

Название выхода	Назначение	Тип выхода	Характеристики
DON DOL	Сигналы компараторов Н и L	Т – транзисторы п-р-п с открытым коллектором	24 В, 150 мА
		Р – электромеханические реле	250 В, 5 А
		К – ключи для управления твердотельными реле	0/10 В, 40 мА
Выход АВАРИЯ	Сигнализация аварийных ситуаций	Т – транзисторы п-р-п с открытым коллектором	24 В, 150 мА
		Р – электромеханические реле	250 В, 5 А
RS-485	Передача данных по сети	интерфейс RS-485	2400, 4800, 9600, 19200 бод

Оперативные и конфигурационные параметры









Код параметра	Название параметра	Допустимые значения	Примечания
Оперативные параметры (меню РАБОТА)			
nH	Порог H компаратора H в канале n	-999...9999	n = 1...6
nh	Порог h компаратора H в канале n	-999...9999	
nL	Порог L компаратора L в канале n	-999...9999	
nl	Порог l компаратора L в канале n	-999...9999	
Конфигурационные параметры (меню СН1-СН6)			
In	Тип входного сигнала данного канала		Тип НСХ см. стр. 36
	В модификациях 0/5, 0/1, 0/10 значение данного параметра не изменяется и выводится только для информации. В модификации 0/20 выбор значения данного параметра влияет только на обнаружение обрыва линии подключения датчика.		
.L.	Положение десятичной точки измеренного значения технологического параметра на дисплее	0 0. 0.0 00.00 0.000	В модификациях 0/5, 0/20, 0/1, 0/10 пункты меню .L. , L.b и L.E присутствуют всегда, а в модификации ТП - они доступны только при установке параметра In соответствующего канала на значение 0-50.
L.b	Начальное значение линейной шкалы данного канала	-999...9999	
L.E	Конечное значение линейной шкалы данного канала	-999...9999	
to	Постоянная времени цифрового фильтра входных сигналов	0 ... 10 с	Назначается для каждого канала независимо При to = 0 цифровая фильтрация отключена
n.H	Вид функции, которую выполняет ВЫХОД H данного канала		n = 1...6
	Прямая функция с независимым заданием порогов срабатывания		
	Обратная функция с независимым заданием порогов срабатывания		
	Попадание в интервал с независимым заданием границ интервала		
	Попадание вне интервала с независимым заданием границ интервала		
	Прямая функция с заданием центра и ширины зоны гистерезиса		
	Обратная функция с заданием центра и ширины зоны гистерезиса		
	Попадание в интервал с заданием центра и ширины интервала		
	Попадание вне интервала с заданием центра и ширины интервала		
n.L	Аналогично для ВЫХОДА L		n = 1...6
Дополнительные параметры (меню Addt)			
PS	Активирование защиты от несанкционированного доступа и задание значения пароля	0...255	Если PS = 0 , защита снята. Любое другое значение пароля устанавливает защиту
Pr	НЕ ИСПОЛЬЗУЕТСЯ		
CH	Количество отображаемых каналов при автоматическом переключении индикации (кроме мод. 512, 522)	2...6	
br	Регулировка яркости свечения индикаторов		Яркость определяется визуально
Параметры интерфейса (меню Srl)			
SP	Скорость обмена по интерфейсу RS-485, Кбод	2,4; 4,8; 9,6; 19,2	
Ad	Адрес прибора	0...255	

Схема подключения Блока питания и реле PSM/4R-36-24 и Блока симисторного БС

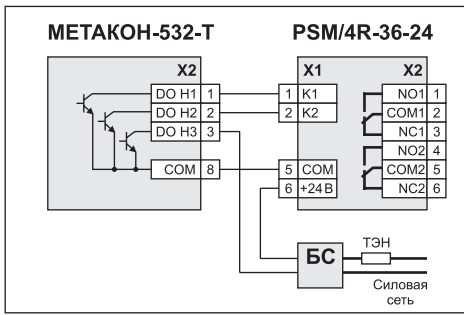


Схема «Монтажное ИЛИ» на выходах типа Т

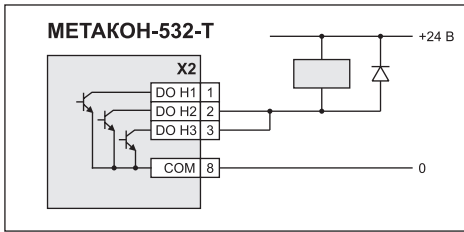


Схема подключения Блока симисторного БС или твердотельного реле к выходам типа К

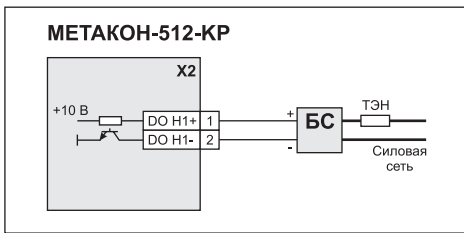
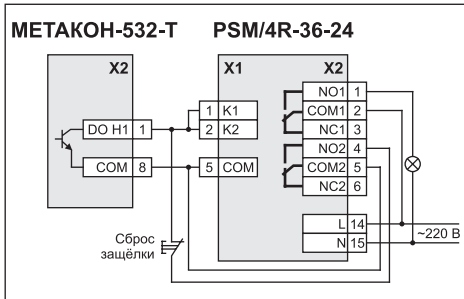
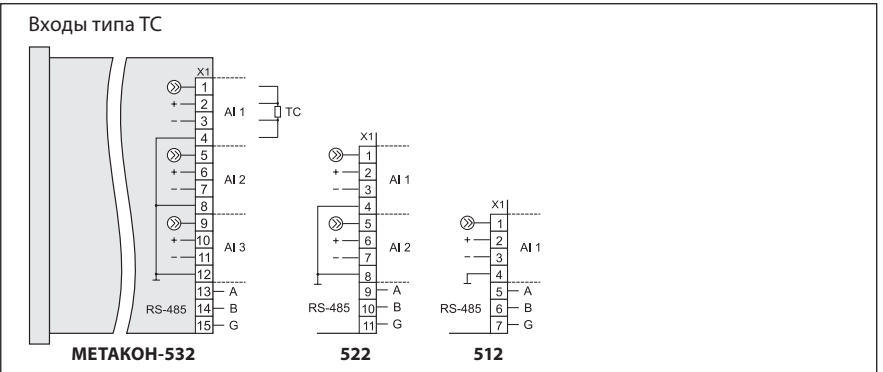
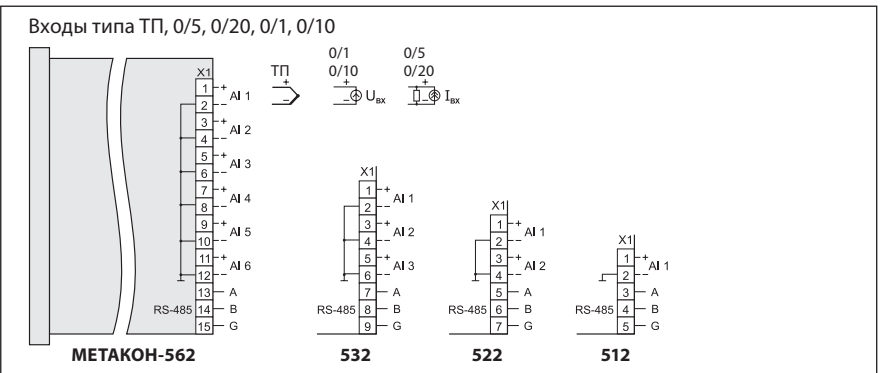


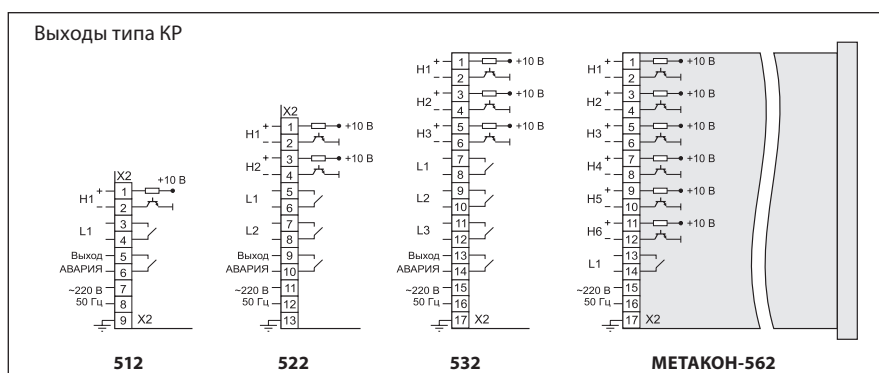
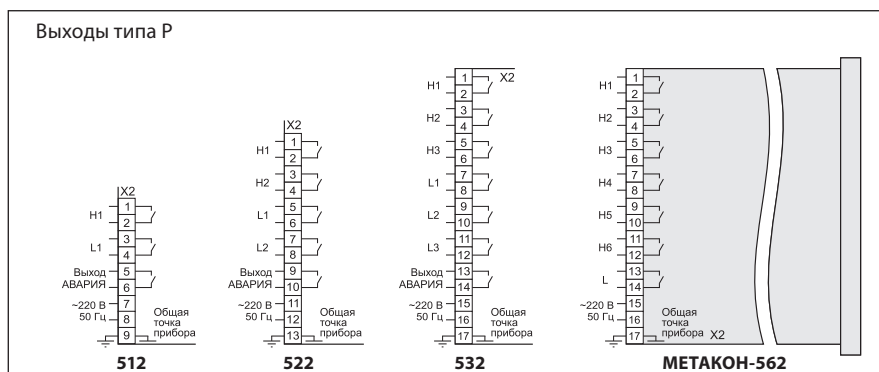
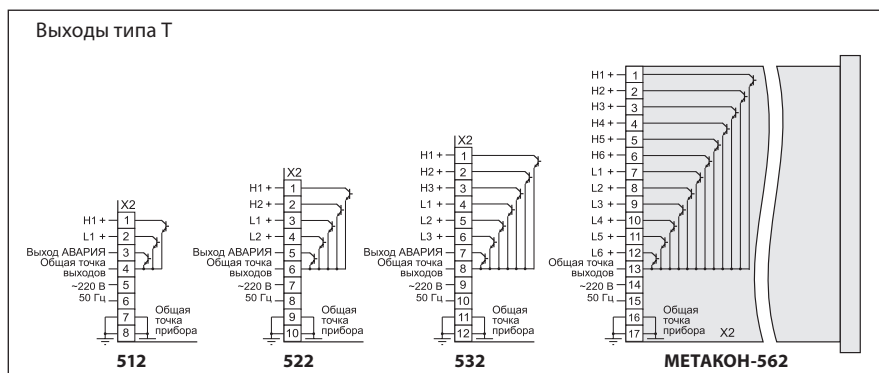
Схема подключения Блока питания и реле PSM/4R-36-24 для реализации сигнализации с защёлкой



Схемы подключения



Схемы подключения



Обозначения при заказе

МЕТАКОН – 5X 2-X-X-X

- Количество каналов:**
 1 - один канал
 2 - два канала
 3 - три канала
 6 - шесть каналов
- Тип выхода:**
 Т - все выходы – транзисторы п-р-п с открытым коллектором
 Р - все выходы – электромеханические реле
 КР - выходы Н – ключи для управления твердотельными реле, выходы L и Авария – электромеханические реле
- Тип входного сигнала:**
 ТП - (0...50) мВ, термопары (ХА, ХК, ПП, ПР, ВР(А-1, А-2, А-3), НН,ЖК), гр. ПМТ-2, Р-3
 ТС50 - термопреобразователи сопротивления 50М, 50П, Pt50
 ТС100 - термопреобразователи сопротивления 100М, 100П, Pt100
 0/5 - ток (0...5) мА
 0/20 - ток (0(4)...20) мА
 0/1 - напряжение (0...1) В
 0/10 - напряжение (0...10) В
- Наличие интерфейса RS-485:**
 1 - имеется
 0 - отсутствует

Комплект поставки

Наименование	Кол-во, шт
Регулятор микропроцессорный измерительный МЕТАКОН	1
Прижим	2
Руководство по эксплуатации	1
Формуляр	1

Пример обозначения при заказе

МЕТАКОН-522-Р-ТС100-1 – двухканальный регулятор серии МЕТАКОН, выполняет функции двух-, трёхпозиционного регулирования, выходы выполнены на электромеханических реле, рассчитан на работу с термопреобразователями сопротивления типа 100М, 100П или Pt100, установлена программно-аппаратная поддержка интерфейса RS-485.

Примечания:

1. Модификации приборов МЕТАКОН-562-Х-ТС50 (ТС100)-Х (шестиканальные приборы, предназначенные для работы с термопреобразователями сопротивления) не выпускаются.
2. В модификациях приборов МЕТАКОН-562-Х-Х-Х (шестиканальные приборы) выход АВАРИЯ отсутствует, но имеется светодиодная индикация аварийных ситуаций.
3. В модификациях приборов МЕТАКОН-562-Р/СР/КР-Х-Х все выходы L объединены по схеме «ИЛИ» в один выход.

Внимание

По заказу возможна поставка регуляторов с другими типами выходов



Прибор зарегистрирован в Госреестре средств измерений под № 52275-12
Свидетельство RU.C.34.011.A № 49353 от 27.12.2012

Различные варианты конфигурирования прибора определяют функциональное назначение регулятора

Измеритель-индикатор

Позиционный регулятор

Сигнализатор – 8 функций, блокировка, отложенная и задержанная сигнализация

Нормирующий преобразователь с гальванически изолированным токовым выходом

П-регулятор с токовым выходом



Логгер MIN и MAX

Счётчик моточасов

Источник питания 24 В

Модуль управления и сбора данных по сети

- Позиционный и П-регулятор
- Нормирующий преобразователь
- Сигнализатор
- Источник питания 24 В
- Логгер
- Счётчик моточасов
- Гальваническая изоляция входных и выходных сигналов
- Щитовой монтаж в габаритах 48x96 мм
- Интерфейс RS-485

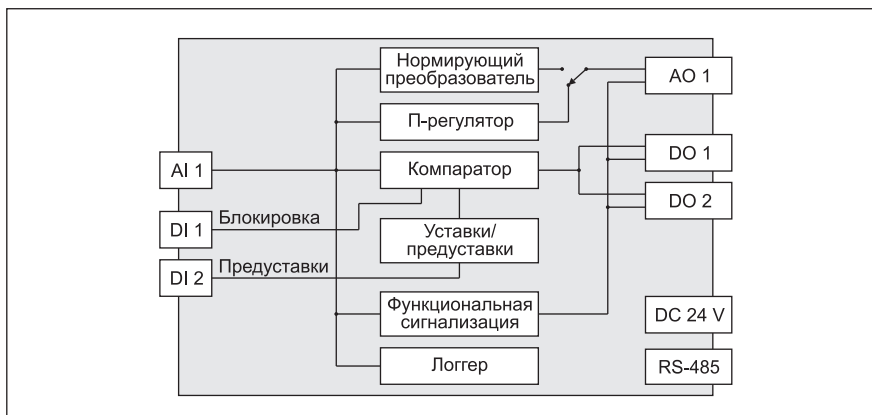
Функции

- Программный выбор типа входного сигнала
- Линеаризация НСХ термопреобразователей, пирометров и ПМТ
- Масштабирование линейных сигналов
- Компенсация температуры холодного спая (может быть отключена пользователем)
- Коррекция результатов измерения путем смещения на фиксированную величину
- Извлечение квадратного корня из результата измерения
- Преобразование сигналов термодатчиков, термометров сопротивления, пирометров и унифицированных сигналов тока и напряжения в унифицированный токовый сигнал (0...5, 0...20, 4...20) мА
- Режим лупы (преобразование части диапазона входного сигнала)
- Позиционное регулирование
- П-регулирование с токовым выходным сигналом управления
- Сигнализация при достижении заданного уровня (8 функций)
- Сигнализация с функцией задержки срабатывания
- Сигнализация с функцией отложенного срабатывания при первом включении
- Переключение уставок на предустановки внешним дискретным сигналом
- Управление работой компаратора внешним сигналом
- Функция логгера – фиксация минимального и максимального значения
- Функция счетчика моточасов
- Диагностика и сигнализация аварийных ситуаций
- Встроенный источник питания 24 В
- Передача данных и управление по сети RS-485

Общие сведения

- Высокая точность измерения и преобразования 0,1 %
- Высокая температурная стабильность (0,0025 % / градус)
- Гальваническая изоляция между собой входов, выходов, питания прибора
- Активный выход тока и напряжения (не требуется дополнительный источник питания)
- Одновременная индикация измеренного значения и уставок (или уровня выходного сигнала) на двух 4-х разрядных цифровых дисплеях
- Высокая помехозащищённость – класс 3 критерий А
- Программная настройка (конфигурирование) параметров
- Ограничение доступа к конфигурированию с помощью пароля
- Разъемные винтовые клеммы обеспечивают простой монтаж
- Диапазон рабочих температур (0...50) °С
- Диапазон напряжений питания ~ (85...265) В

Функциональная схема



Описание функций

Прецизионное измерение и обработка сигналов в условиях промышленных помех

- универсальный измерительный вход с программным выбором типа входного сигнала: унифицированные сигналы тока и напряжения, сигналы термопар, термосопротивлений
- гальваническая изоляция между собой входов, выходов, интерфейса, питания прибора
- цифровая фильтрация измеренного сигнала с целью подавления помех
- линейаризация НСХ термопреобразователей, индикация результата измерения в градусах Цельсия
- компенсация температуры холодного спая (может быть отключена пользователем)
- масштабирование унифицированных сигналов и отображение результата измерения в единицах физических величин
- коррекция результатов измерения путем смещения на фиксированную величину
- извлечение квадратного корня из результата измерения (для унифицированных входных сигналов)

Большой выбор функций и режимов работы компаратора

- программный выбор функций компаратора (8 типов функций)
- для каждой из функций возможен режим отложенной сигнализации (блокировка при первом включении), режим задержки срабатывания компаратора
- переключение уставок и предустановок компаратора внешним дискретным сигналом
- блокировка работы компаратора внешним дискретным сигналом

Функции компараторов

Независимое задание порогов	Зависимое задание порогов	Независимое задание порогов	Зависимое задание порогов
Прямая функция		Попадание в интервал	
№ 1	№ 2	№ 5	№ 6
Обратная функция		Попадание вне интервала	
№ 3	№ 4	№ 7	№ 8

Функции, гистерезис и уставки всех компараторов программируются независимо.

Гистерезис Δ для функций 5, 6, 7 и 8 фиксирован и равен двум значениям младшего разряда измерительного индикатора.

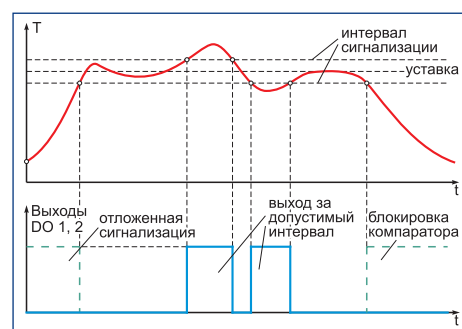
Назначение входных дискретных сигналов

Прибор имеет два дискретных входа, гальванически изолированных от остальных частей схемы.

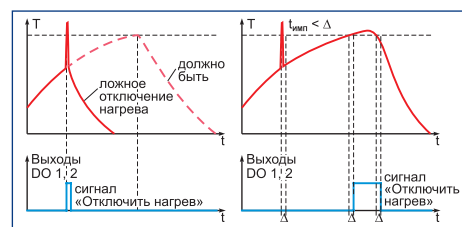
Внешний сигнал по входу «Предустановка» позволяет заменять набор уставок H и h на набор предустановок PH и Ph . Предустановки PH и Ph задаются заранее в оперативном меню или при конфигурировании. Наличие такой возможности устраняет необходимость оперативного изменения уставок с передней панели и позволяет управлять работой регулятора внешними сигналами (переключателями, сигналами контроллера, датчиками-реле и проч.).

Внешний сигнал по входу «Блокировка» позволяет отключить компаратор и выход прибора. В частности, этим сигналом можно управлять работой регулятора и переводить его в режимы **СТАРТ** (регулятор работает по позиционному закону) и **СТОП** (выход регулятора отключен).

Режим отложенной сигнализации на стадии разогрева и блокировки компаратора на стадии охлаждения

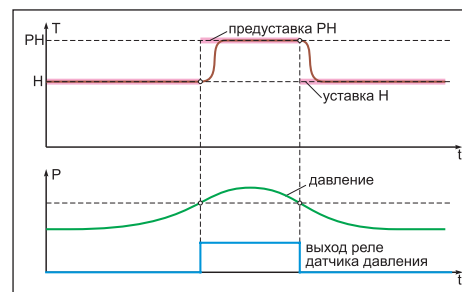


Режим задержки срабатывания компаратора исключает ложные переключения при кратковременном выходе параметров за допустимые пределы

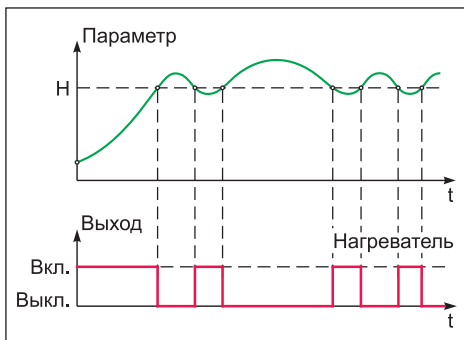


Переключение уставок внешним сигналом

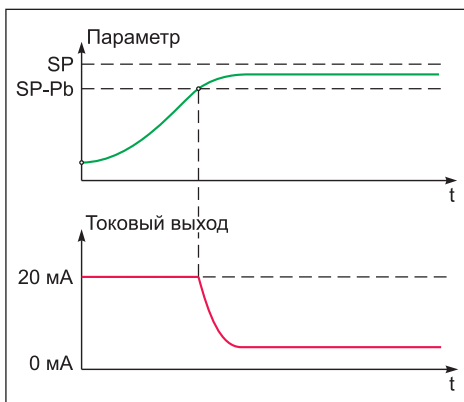
Смена уставки регулятора температуры по сигналу релейного датчика давления при достижении заданного уровня давления



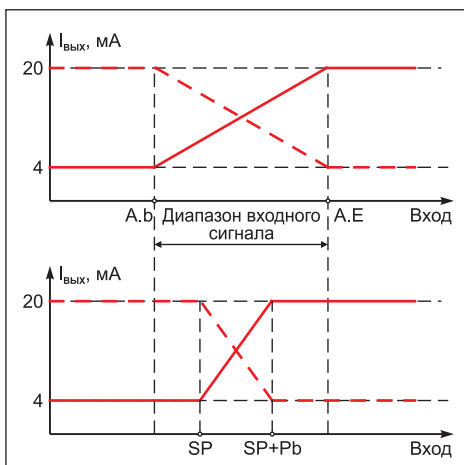
Временная диаграмма работы двухпозиционного регулятора



Временная диаграмма работы П-регулятора



Прямое и обратное преобразование измеренного сигнала



Примечание:

Режим «лупа» позволяет «растянуть» часть входного диапазона

Описание функций

Позиционный регулятор

Компаратор прибора может быть запрограммирован для выполнения функций регулятора. Для работы с нагревателем выбирается функция № 2, для работы с холодильником – функция № 4. Параметр H задает уставку, параметр h – гистерезис. Временная диаграмма работы прибора в режиме позиционного регулятора показана на рисунке слева.

При необходимости уставка и гистерезис могут быть изменены внешним сигналом на заранее заданные значения предустановки PH и Ph. На рисунке на стр. 44 показан пример задачи, когда уставки меняются при достижении давления в системе заданного уровня.

П-регулятор

Прибор может быть использован в качестве П-регулятора с аналоговым токовым выходом управления. Токковый выход предназначен для управления таким исполнительными устройствами как симисторные (тиристорные) регуляторы мощности с аналоговым управлением, частотные преобразователи, электропневматические преобразователи и проч. Временная диаграмма работы прибора в режиме П-регулятора показана на рисунке слева. Для П-регулятора характерно то, что в установившемся режиме всегда присутствует остаточное рассогласование.

Назначение токового выхода

Назначение токового выхода программируется пользователем. Токковый выход может использоваться:

- для ретрансляции входного измеренного сигнала – полный диапазон входного сигнала преобразуется в полный диапазон выходного
- для ретрансляции входного измеренного сигнала с масштабированием – часть диапазона входного сигнала преобразуется в полный диапазон выходного
- для формирования сигнала управления П-регулятора
- для формирования активного дискретного сигнала с максимальным током нагрузки 20 мА

Описание функций

Функция логгера

- фиксация в энергонезависимой памяти максимального и минимального значения измеренного технологического параметра с момента последнего сброса, возможность просмотра и удаления этих значений

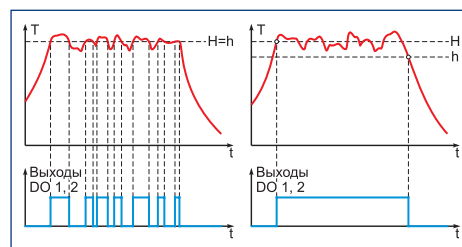
Функция счётчика моточасов

- сохранение в энергонезависимой памяти времени включенного состояния прибора

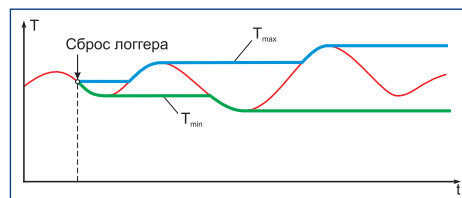
Широкий спектр дополнительных функций и возможностей

- формирование пользователем состава параметров, входящих в оперативное меню
- защита параметров прибора от несанкционированного изменения
- встроенный источник напряжения 24 В для питания внешних датчиков
- обмен информацией по интерфейсу RS-485, протокол Modbus RTU
- конфигурирование прибора с помощью кнопок на лицевой панели
- конфигурирование прибора с помощью персонального компьютера (ПО **SetMaker**)
- расширенный диапазон напряжений питания ~ (85...265) В
- разъёмные клеммные соединители для внешних подключений
- дублированный выход компаратора: электромеханическое реле и транзистор с ОК (мод. TP1) или электромеханическое реле и драйвер управления внешним симистором (мод. CP1)

Влияние величины зоны гистерезиса на работу компаратора в условиях сильных помех



Работа логгера



Контроллер процесса

Преобразователь МЕТАКОН-1205 выполняет широкий набор функций, необходимых для полного и качественного контроля над технологическим процессом:

- измерение входного сигнала с высокой точностью 0,1 %
- отображение измеренного значения на 4-х разрядном цифровом дисплее
- ретрансляция его в системы регистрации по токовому сигналу
- отображение ретранслированного сигнала на 4-х разрядном цифровом дисплее
- сигнализация по уровню технологического параметра
- фиксация минимального и максимального значения (функция логгера)
- передача данных по сети RS-485, протокол Modbus RTU
- подсчёт времени наработки

Большие возможности контроля за технологическим процессом



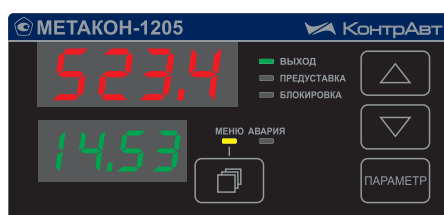
Органы управления и индикации

4-х разрядный цифровой дисплей

отображает измеренные значения, а также значения оперативных и конфигурационных параметров

4-х разрядный цифровой дисплей

отображает уставку, выходной сигнал в % или mA, коды оперативных и конфигурационных параметров (назначение программируется)



Кнопка **МЕНЮ** используется для выбора конфигурационных меню. Индикаторы **ВЫХОД, ПРЕДУСТАВКА, БЛОКИРОВКА, АВАРИЯ** отображают состояние входных и выходных дискретных сигналов

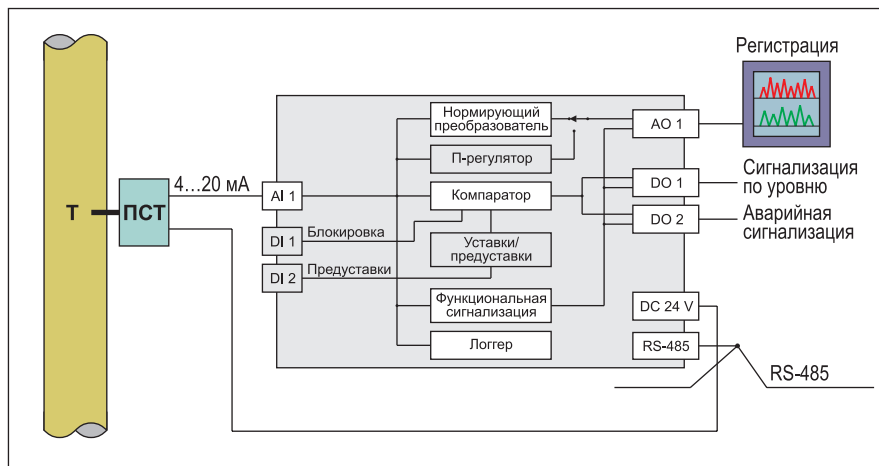
Кнопки **▲** и **▼** используются для изменения значений параметров

Кнопка **ПАРАМЕТР** используется для переключения параметров в пределах меню

Варианты применения

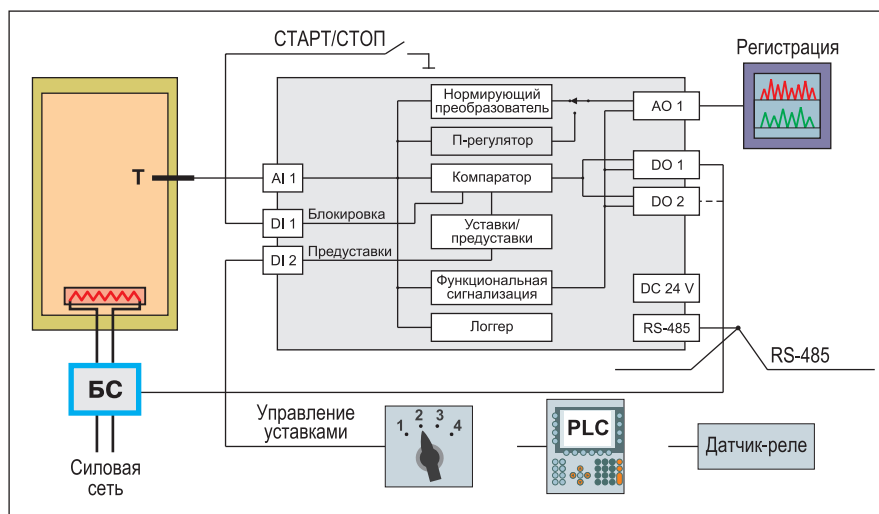
Контроль параметров технологических процессов

- Измерение технологического параметра
- Сигнализация при выполнении заданных требований по уровню технологического параметра (возможны режимы задержки, отложенной сигнализации, блокировки сигнализации)
- Ретрансляция измеренного параметра на регистраторы с помощью токового сигнала
- Сигнализация аварийных ситуаций
- Фиксация минимального и максимального значений технологического параметра с момента последнего сброса (функция логгера)
- Учёт времени наработки с помощью счётчика моточасов
- Сбор и передача данных по сети RS-485
- Питание напряжением 24 В датчиков, индикаторов, реле



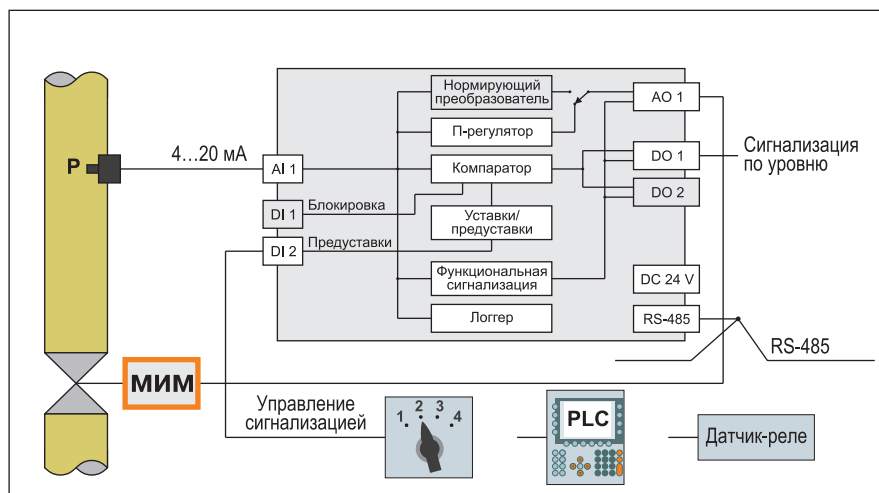
Позиционное регулирование технологического параметра

- Измерение технологического параметра
- Позиционное регулирование (on/off)
- Управление работой регулятора внешним сигналом (СТАРТ/СТОП)
- Дистанционное изменение уставок (вручную переключателем, PLC, автоматически по уровню дополнительных параметров с помощью датчиков-реле)
- Ретрансляция измеренного параметра на регистраторы с помощью токового сигнала
- Фиксация минимального и максимального значений технологического параметра с момента последнего сброса (функция логгера)
- Учёт времени наработки с помощью счётчика моточасов
- Сбор и передача данных, а также управление, по сети RS-485
- Питание напряжением 24 В датчиков, индикаторов, реле



П-регулирование технологического параметра

- Измерение технологического параметра
- Управление с применением П-регулирования с токовым сигналом управления
- Сигнализация при выполнении заданных требований по уровню технологического параметра (возможны режимы задержки, отложенной сигнализации, блокировки сигнализации)
- Дистанционное изменение уровней сигнализации (вручную переключателем, PLC, автоматически по уровню дополнительных параметров с помощью датчиков-реле)
- Фиксация минимального и максимального значений технологического параметра с момента последнего сброса (функция логгера)
- Учёт времени наработки с помощью счётчика моточасов
- Сбор и передача данных, а также управление, по сети RS-485
- Питание напряжением 24 В датчиков, индикаторов, реле



Технические характеристики

Измерительный вход	универсальный (напряжение, ток, сопротивление)
Основная погрешность измерений, не более	± 0,1 %
Встроенный источник питания	(24 ± 1,2) В, 100 мА
Скорость обмена по RS-485	до 115,2 кбит/с
Номинальное напряжение питания	(220 ± 22) В, 50 Гц, 20 В·А
Допустимый диапазон напряжений питания	(85...265) В
Монтаж	Щитовой, монтажное окно (92 x 46) мм
Габариты / панель	(116 x 48 x 132) мм / (96 x 48) мм
Корпус	КА-Щ2
Условия эксплуатации	Закрытые взрывобезопасные помещения без агрессивных паров и газов Температура: (0...50) °С Влажность: 80 % при 35 °С
Масса, не более	800 г
Гарантия	36 месяцев

Типы и диапазоны входных сигналов

Тип входного сигнала	Диапазон измерения	Погрешность
Напряжение	(0...50) мВ	± 50 мкВ
	(-1000...+1000) мВ	± 2 мВ
Ток	(0...5) мА	± 20 мкА
	(0...20) мА	± 20 мкА
	(4...20) мА	± 20 мкА
Хромель-алюмель ХА(К)*	(-100...+1300) °С	± 1 °С
Хромель-копель ХК(L)	(-100...+600) °С	± 1 °С
Нихросил-нисил НН(N)	(-50...+1300) °С	± 1 °С
Железо-константан ЖК(J)	(-100...+900) °С	± 1 °С
Платина-10 % Родий/Платина ПП(S)	(0...1600) °С	± 9 °С ((0...500) °С) ± 5 °С ((500...1700) °С)
Платина-13 % Родий/Платина ПП(R)	(0...1600) °С	± 2 °С
Платина-30 % Родий/Платина-6 % Родий ПР(B)	(300...1700) °С	± 5 °С
Медь/константан МК(T)	(-150...+400) °С	± 1,3 °С
Хромель/константан ХКн(E)	(-150...+1000) °С	± 0,8 °С
Вольфрам-рений ВР(A-1)	(0...2200) °С	± 4 °С ((0...2000) °С) ± 5 °С ((2000...2200) °С)
Вольфрам-рений ВР(A-2)	(0...1800) °С	± 4 °С ((0...1500) °С) ± 5 °С ((1500...1800) °С)
Вольфрам-рений ВР(A-3)	(0...1800) °С	± 4 °С ((0...1500) °С) ± 5 °С ((1500...1800) °С)
РК-15	(800...1500) °С	± 3 °С
РС-20	(900...2000) °С	± 1 °С
ПМТ-2	(0,1...500) мкм рт. ст.	± (0,15...80) мкм рт. ст.
ПМТ-4	(0,1...200) мкм рт. ст.	± (0,15...80) мкм рт. ст.
Сопротивление	(0...100) Ом	± 0,1 Ом
	(0...250) Ом	± 0,25 Ом
	(0...500) Ом	± 0,5 Ом
100М	(-180...+200) °С	± 0,3 °С
50М	(-180...+200) °С	± 0,3 °С
100П	(-200...+850) °С	± 0,3 °С
50П	(-200...+850) °С	± 0,3 °С
Pt100	(-200...+850) °С	± 1 °С

Примечание*: При выпуске прибор сконфигурирован на работу с ТП типа хромель-алюмель ХА(К).

Выходы

Название выхода	Назначение	Тип выхода	Характеристики
АО 1	Назначение программируется: Сигнал управления Сигнал ретрансляции	Активный токовый, гальванически изолированный	(0...5) мА (нагрузка до 2,4 кОм) (0...20, 4...20) мА (нагрузка до 600 Ом)
DO 1 DO 2	Сигнал компаратора (дублированный)	ТР1 транзистор n-p-n с ОК электромеханическое реле СР1 драйвер управления симистором электромеханическое реле	60 В, 150 мА 250 В, 5 А 600 В, 1 А имп. 250 В, 5 А
DC 24 V	Питание нормирующих преобразователей, индикаторов, реле	Источник питания	24 В, 100 мА макс. стабилизированный
RS-485	Передача данных по сети	Интерфейс RS-485	115,2 кбит/с макс.

Применение регуляторов МЕТАКОН в опасном производстве

Регуляторы МЕТАКОН имеют **РАЗРЕШЕНИЕ** Федеральной службы по экологическому, технологическому и атомному надзору № РРС 00-32521 на применение на поднадзорных производствах и объектах

В зависимости от используемых барьеров искробезопасности, регуляторам МЕТАКОН присвоена маркировка взрывозащиты:

[Exia]IIC, [Exia]IIC X, [Exib]IIC, [Exia]IIB X

Помехоустойчивость регуляторов

Помехоустойчивость регуляторов соответствует 3 степени жесткости (промышленные условия эксплуатации) с критерием функционирования А (помехи не оказывают никакого влияния на работоспособность регулятора)

Разъёмный клеммный соединитель

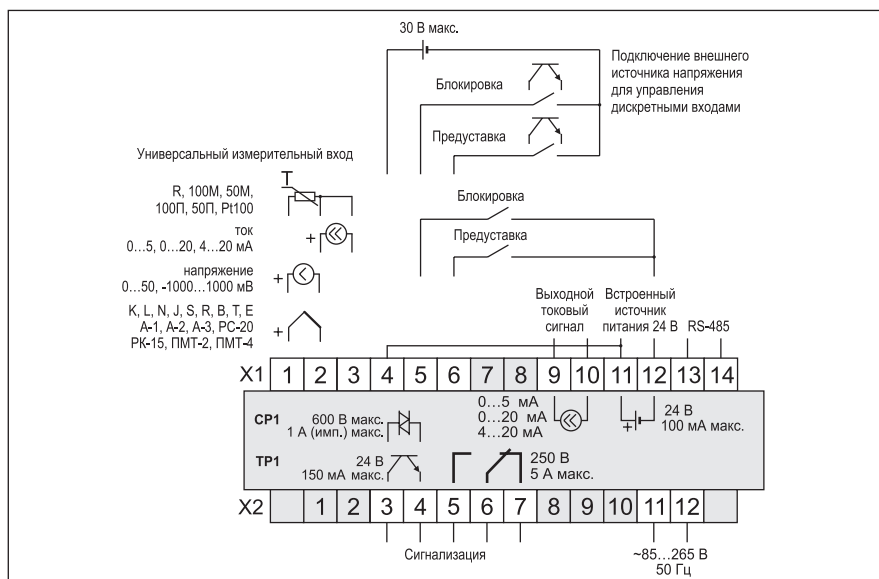


Разъёмный клеммный соединитель облегчает монтаж-демонтаж прибора и снижает риск неправильного подключения сигнальных и силовых проводов при монтаже

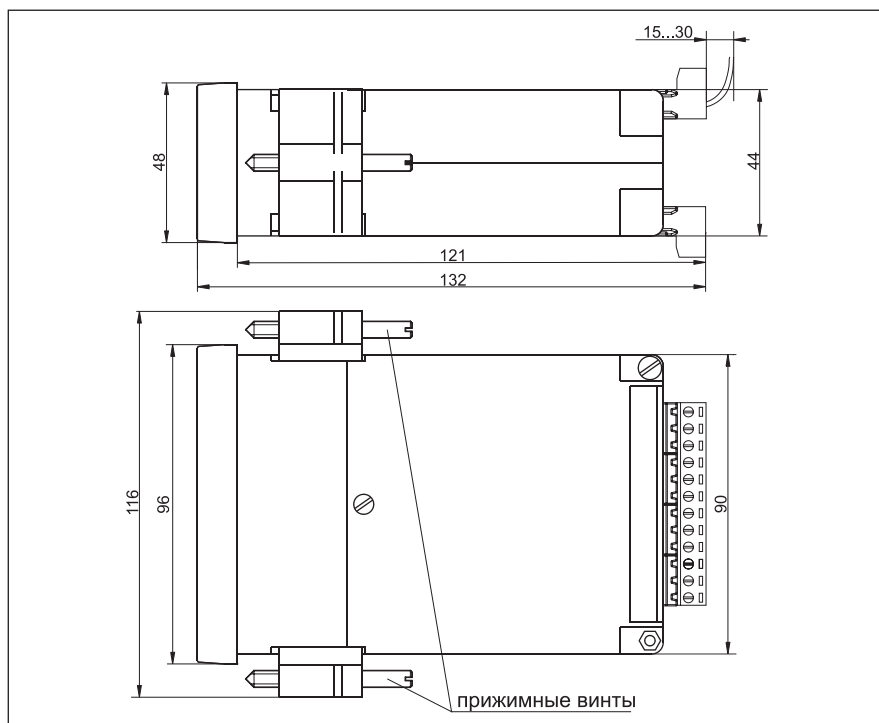
Конфигурационные параметры

Код параметра	Название параметра	Допустимые значения	Описание
In	Тип входного сигнала	см. стр. 45	
.A.	Положение десятичной точки	0, 0.0, 0.00, 0.000	Для термпар или термосопротивлений возможны значения только 0 и 0.0
A.b	Нижняя граница входного сигнала	-999...9999	Параметр доступен только для входных унифицированных сигналов тока или напряжения
A.E	Верхняя граница входного сигнала	-999...9999	
Sqrt	Функция нелинейного преобразования входного сигнала (извлечение квадратного корня)	OFF root	Функция отключена Функция активирована. Параметр доступен только для входных унифицированных сигналов тока и напряжения и для сигналов сопротивления
t₀	Постоянная времени цифрового фильтра, с	0, 0.1, 0.2, 0.5, 1.0, 2.0, 5.0, 10.0, 20.0, 50.0	При t₀ = 0 цифровая фильтрация отключена
Add	Сдвиг результата измерения	±10% от диапазона измерения (см. стр. 45)	Измеренное значение суммируется с Add
G1	Активное состояние дискретного входа БЛОК.	LOG.0	На входе напряжение (0...4) В, логический ноль
		LOG.1	На входе напряжение (4...30) В, логическая единица
G2	Активное состояние дискретного входа ПРЕДУСТ.	LOG.0	На входе напряжение (0...4) В, логический ноль
		LOG.1	На входе напряжение (4...30) В, логическая единица
Crn.F	Назначение токового выхода	OFF CrEL	Токовый выход не используется Токовый выход подключается к компаратору и используется как активный дискретный выход
		CIn Cntr	Токовый выход транслирует полный диапазон входного сигнала Токовый выход транслирует часть диапазона входного сигнала (режим "лупа")
Pb	Зона пропорциональности (в единицах технологического параметра)	0,1*Диапазон < Pb < 1,0 *Диапазон (см. стр. 45)	Диапазон входного сигнала, который преобразуется в полный диапазон токового сигнала. Может рассматриваться как зона пропорциональности П-регулятора
SP	Уставка П-регулятора (в единицах технологического параметра)	0,1*Диапазон < SP < 0,98* Диапазон (см. стр. 45)	Задаёт значение, при котором П-регулятор формирует минимальное значение выходного сигнала
SLOP	Наклон передаточной характеристики токового выхода	dir rev	Прямая характеристика преобразования Обратная характеристика преобразования
Crnt	Диапазон значений сигнала токового выхода	0-5 0-20 4-20	(0...5) мА (0...20) мА (4...20) мА
LH	Нижняя граница диапазона уставок и предустановок	-999 < LH < HH	Задаёт диапазон задания уставок и предустановок компаратора
HH	Верхняя граница диапазона уставок и предустановок	LH < HH < 9999	Задаёт диапазон задания уставок и предустановок компаратора
CP.Fn	Функция компаратора	См. стр. 41	
d.S	Отложенная сигнализация	OFF On	Отложенная сигнализация отключена Отложенная сигнализация включена
H	Уставка H компаратора	LH < h < H < HH	Верхняя граница переключения компаратора
h	Уставка h компаратора (или гистерезис)	LH < h < H < HH	Нижняя граница переключения компаратора (или гистерезис)
P.H	Предустановка PH компаратора	-999...9999	Задаёт пороги срабатывания компаратора в соответствии с выбранной функцией
P.h	Предустановка Ph компаратора (или гистерезис)	-999...9999	Задаёт пороги срабатывания компаратора в соответствии с выбранной функцией
t.CP	Время задержки срабатывания и отпускания компаратора, с	0...9999	При t.CP = 0 функция задержки срабатывания и отпускания компаратора выключена
t.A	Таймер аварийной ситуации по входу, мин	0,0...60,0	Время подтверждения аварийной ситуации, после которого сработает функциональная сигнализация
dAYS	Счётчик моточасов (в сутках)	0...9999	Фиксирует суммарное время включенного состояния прибора. Возможен только просмотр
d.out	Назначение дискретного выхода	CP	Дискретные выходы подключены к выходу компаратора
		AL	Дискретные выходы подключены к выходу функциональной сигнализации
		AL.CP	Дискретные выходы подключены к компаратору и к функциональной сигнализации по схеме «ИЛИ»
Adr	Сетевой адрес	1...247	Адрес прибора в сети
br	Скорость обмена, кбит/с	4.8, 9.6, 19.2, 38.4, 57.6, 115.2	Скорость информационного обмена по сети
Hi.L	Максимальное значение технологического параметра с момента последнего сброса логгера	-999...9999	Максимальное значение технологического параметра с момента последнего сброса логгера
		RSEt	Сброс максимального значения технологического параметра
Lo.L	Минимальное значение технологического параметра с момента последнего сброса логгера	-999...9999	Минимальное значение технологического параметра с момента последнего сброса логгера
		RSEt	Сброс минимального значения технологического параметра

Схема подключения



Габаритные размеры



Обозначения при заказе

МЕТАКОН - 1205-X-X-X

Тип прибора:

1205 - многофункциональный позиционный регулятор с функциями сигнализатора, логгера, корпус для щитового монтажа, (96 x 48) мм

Тип выходов:

TP1 - 1 транзистор NPN с ОК, 1 электромеханическое реле, 1 токовый выход
CP1 - 1 драйвер управления внешним симистором, 1 электромеханическое реле, 1 токовый выход

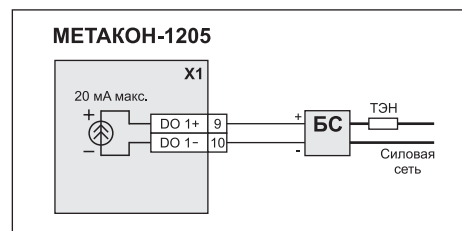
Наличие интерфейса RS-485:

0 - нет
1 - есть, поддержка протокола **MODBUS RTU** и технологии **SetMaker**

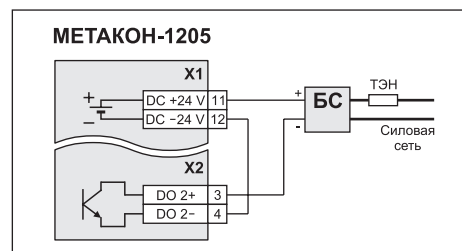
Модификации прибора:

M0 - стандартная модификация
Mx - нестандартные модификации

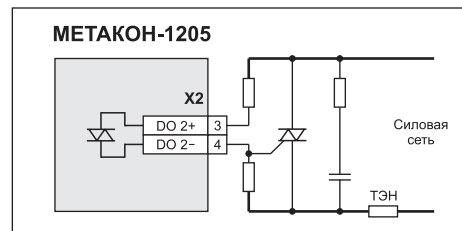
Применение токового выхода в качестве активного ключа для управления блоком симисторным БС или твердотельным реле



Применение транзисторного ключа в качестве активного ключа для управления блоком симисторным БС или твердотельным реле



Применение драйвера симистора для управления мощными нагрузками



Комплект поставки

Наименование	Кол-во, шт
Многофункциональный позиционный регулятор МЕТАКОН-1205	1
Паспорт	1
Розетки к клеммному соединителю тип 2EDGK-5.08	4
Крепление для щитового монтажа	2
Потребительская тара	1

Пример обозначения при заказе

МЕТАКОН-1205-TP1-1-M0 – многофункциональный позиционный регулятор с функциями сигнализатора, логгера, стандартная модификация, тип выхода – реле с группой контактов на переключение и транзистор с открытым коллектором, с токовым выходом, с интерфейсом RS-485 и поддержкой технологии **SetMaker**.



Прибор зарегистрирован в Госреестре средств измерений под № 52275-12
Свидетельство RU.C.34.011.A № 49353 от 27.12.2012

НОВИНКА!

- Измеритель технологических параметров
- Логгер
- Счётчик моточасов
- Гальваническая изоляция входных сигналов, интерфейса и питания
- Щитовой монтаж в габаритах (48 x 96) мм
- Источник питания 24 В
- Интерфейс RS-485

Функции

- Программный выбор типа входного сигнала
- Линеаризация НСХ термопреобразователей, пирометров и ПМТ
- Масштабирование линейных сигналов
- Компенсация температуры холодного спая (может быть отключена пользователем)
- Коррекция результатов измерения путем смещения на фиксированную величину
- Извлечение квадратного корня из результата измерения
- Функция логгера – фиксация минимального и максимального значения
- Функция счетчика моточасов
- Диагностика и сигнализация аварийных ситуаций
- Встроенный источник питания 24 В
- Передача данных и управление по сети RS-485

Функциональное назначение регулятора

Прецизионный измеритель технологических параметров

Счётчик моточасов

Логгер MIN и MAX



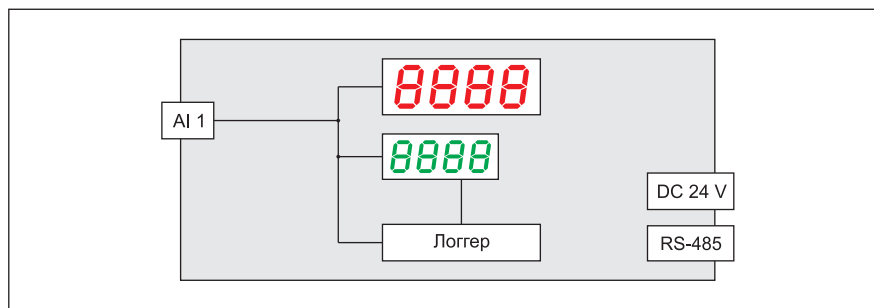
Источник питания 24 В

Модуль управления и сбора данных по сети

Общие сведения

- Высокая точность измерения и преобразования 0,1 %
- Высокая температурная стабильность (0,0025 % / градус)
- Гальваническая изоляция между собой входов, интерфейса и питания прибора
- Одновременная индикация измеренного значения и минимального или максимального значения на двух 4-х разрядных цифровых дисплеях
- Высокая помехозащищённость – класс 3 критерий А
- Программная настройка (конфигурирование) параметров
- Ограничение доступа к конфигурированию с помощью пароля
- Разъемные винтовые клеммы обеспечивают простой монтаж
- Диапазон рабочих температур (0...50) °С
- Диапазон напряжений питания ~ (85...265) В

Функциональная схема



Описание функций

Прецизионное измерение и обработка сигналов в условиях промышленных помех

- универсальный измерительный вход с программным выбором типа входного сигнала: унифицированные сигналы тока и напряжения, сигналы термопар, термосопротивлений
- гальваническая изоляция между собой входов, интерфейса, питания прибора
- цифровая фильтрация измеренного сигнала с целью подавления помех
- линейаризация НСХ термопреобразователей, индикация результата измерения в градусах Цельсия
- компенсация температуры холодного спая (может быть отключена пользователем)
- масштабирование унифицированных сигналов и отображение результата измерения в единицах физических величин
- коррекция результатов измерения путем смещения на фиксированную величину
- извлечение квадратного корня из результата измерения (для унифицированных входных сигналов)

Функция логгера

- фиксация в энергонезависимой памяти максимального и минимального значения измеренного технологического параметра с момента последнего сброса, возможность просмотра и удаления этих значений

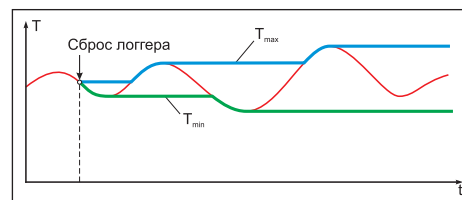
Функция счётчика моточасов

- сохранение в энергонезависимой памяти времени включенного состояния прибора

Широкий спектр дополнительных функций и возможностей

- формирование пользователем состава параметров, входящих в оперативное меню
- защита параметров прибора от несанкционированного изменения
- встроенный источник напряжения 24 В для питания внешних датчиков
- обмен информацией по интерфейсу RS-485, протокол Modbus RTU
- конфигурирование прибора с помощью кнопок на лицевой панели
- конфигурирование прибора с помощью персонального компьютера (ПО *SetMaker*)
- расширенный диапазон напряжений питания ~ (85...265) В
- разъёмные клеммные соединители для внешних подключений

Работа логгера



Большие возможности контроля за технологическим процессом



Органы управления и индикации

4-х разрядный цифровой дисплей отображает измеренные значения, а также значения оперативных и конфигурационных параметров

4-х разрядный цифровой дисплей отображает мин. и макс. значения логгера, коды оперативных и конфигурационных параметров (назначение программируется)



Кнопки ▲ и ▼ используются для изменения значений параметров

Кнопка ПАРАМЕТР используется для переключения параметров в пределах меню

Кнопка МЕНЮ Индикатор АВАРИЯ

используется для выбора конфигурационных меню отображает возникновение аварийной ситуации

Применение регуляторов МЕТАКОН в опасном производстве

Регуляторы МЕТАКОН имеют **РАЗРЕШЕНИЕ** Федеральной службы по экологическому, технологическому и атомному надзору № РРС 00-32521 на применение на поднадзорных производствах и объектах

В зависимости от используемых барьеров искробезопасности, регуляторам МЕТАКОН присвоена маркировка взрывозащиты:

[Exia]IIC, [Exia]IIC X, [Exib]IIC, [Exia]IIB X

Помехоустойчивость измерителя

Помехоустойчивость измерителя соответствует 3 степени жесткости (промышленные условия эксплуатации) с критерием функционирования А (помехи не оказывают никакого влияния на работоспособность регулятора)

Технические характеристики

Измерительный вход	универсальный (напряжение, ток, сопротивление)
Основная погрешность измерений, не более	± 0,1 %
Встроенный источник питания	(24 ± 1,2) В, 100 мА
Скорость обмена по RS-485	до 115,2 кбит/с
Номинальное напряжение питания	(220 ± 22) В, 50 Гц, 20 В·А
Допустимый диапазон напряжений питания	(85...265) В
Монтаж	Щитовой, монтажное окно (92 x 46) мм
Габариты / панель	(116 x 48 x 132) мм / (96 x 48) мм
Корпус	КА-Щ2
Условия эксплуатации	Закрытые взрывобезопасные помещения без агрессивных паров и газов Температура: (0...50) °С Влажность: 80 % при 35 °С
Масса, не более	800 г
Гарантия	36 месяцев

Типы и диапазоны входных сигналов

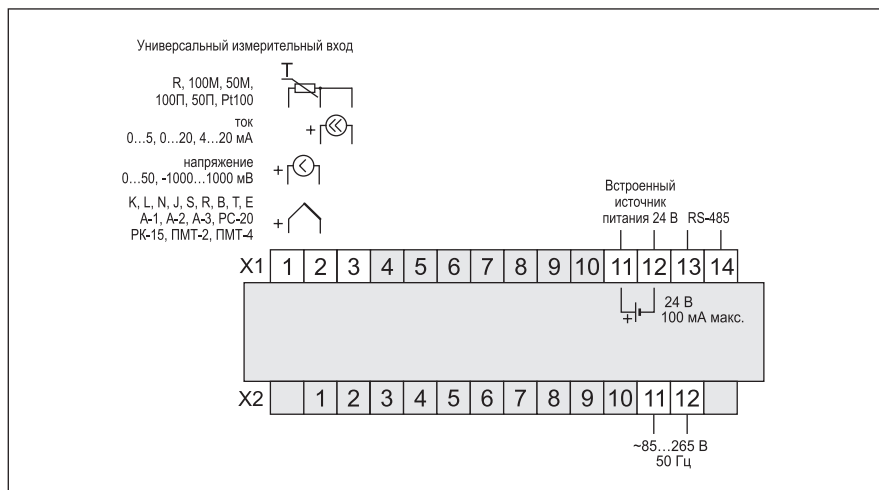
Тип входного сигнала	Диапазон измерения	Погрешность
Напряжение	(0...50) мВ	± 50 мкВ
	(-1000...+1000) мВ	± 2 мВ
Ток	(0...5) мА	± 20 мкА
	(0...20) мА	± 20 мкА
	(4...20) мА	± 20 мкА
Хромель-алюмель ХА(К)*	(-100...+1300) °С	± 1 °С
Хромель-копель ХК(L)	(-100...+600) °С	± 1 °С
Нихросил-нисил НН(N)	(-50...+1300) °С	± 1 °С
Железо-константан ЖК(J)	(-100...+900) °С	± 1 °С
Платина-10 % Родий/Платина ПП(S)	(0...1600) °С	± 9 °С ((0...500) °С) ± 5 °С ((500...1700) °С)
Платина-13 % Родий/Платина ПП(R)	(0...1600) °С	± 2 °С
Платина-30 % Родий/Платина-6 % Родий ПР(B)	(300...1700) °С	± 5 °С
Медь/константан МК(T)	(-150...+400) °С	± 1,3 °С
Хромель/константан ХКн(E)	(-150...+1000) °С	± 0,8 °С
Вольфрам-рений ВР(A-1)	(0...2200) °С	± 4 °С ((0...2000) °С) ± 5 °С ((2000...2200) °С)
Вольфрам-рений ВР(A-2)	(0...1800) °С	± 4 °С ((0...1500) °С) ± 5 °С ((1500...1800) °С)
Вольфрам-рений ВР(A-3)	(0...1800) °С	± 4 °С ((0...1500) °С) ± 5 °С ((1500...1800) °С)
РК-15	(800...1500) °С	± 3 °С
РС-20	(900...2000) °С	± 1 °С
ПМТ-2	(0,1...500) мкм рт. ст.	± (0,15...80) мкм рт. ст.
ПМТ-4	(0,1...200) мкм рт. ст.	± (0,15...80) мкм рт. ст.
Сопротивление	(0...100) Ом	± 0,1 Ом
	(0...250) Ом	± 0,25 Ом
	(0...500) Ом	± 0,5 Ом
100М	(-180...+200) °С	± 0,3 °С
50М	(-180...+200) °С	± 0,3 °С
100П	(-200...+850) °С	± 0,3 °С
50П	(-200...+850) °С	± 0,3 °С
Pt100	(-200...+850) °С	± 1 °С

Примечание*: При выпуске прибор сконфигурирован на работу с ТП типа хромель-алюмель ХА(К).

Конфигурационные параметры

Код параметра	Название параметра	Допустимые значения	Описание
In	Тип входного сигнала	см. стр. 50	
.A.	Положение десятичной точки	0, 0.0, 0.00, 0.000	Для термопар или термоспротивлений возможны значения только 0 и 0.0
A.b	Нижняя граница входного сигнала	-999...9999	Параметр доступен только для входных унифицированных сигналов тока или напряжения
A.E	Верхняя граница входного сигнала	-999...9999	
Sqrt	Функция нелинейного преобразования входного сигнала (извлечение квадратного корня)	OFF root	Функция отключена Функция активирована. Параметр доступен только для входных унифицированных сигналов тока и напряжения и для сигналов сопротивления
t₀	Постоянная времени цифрового фильтра, с	0, 0.1, 0.2, 0.5, 1.0, 2.0, 5.0, 10.0, 20.0, 50.0	При t₀ = 0 цифровая фильтрация отключена
Add	Сдвиг результата измерения	±10 % от диапазона измерения (см. стр. 50)	Измеренное значение суммируется с Add
dAYS	Счётчик моточасов (в сутках)	0...9999	Фиксирует суммарное время включенного состояния прибора. Возможен только просмотр
Adr	Сетевой адрес	1...247	Адрес прибора в сети
br	Скорость обмена, кбит/с	4.8, 9.6, 19.2, 38.4, 57.6, 115.2	Скорость информационного обмена по сети
Hi.L	Максимальное значение технологического параметра с момента последнего сброса логгера	-999...9999	Максимальное значение технологического параметра с момента последнего сброса логгера
		RSEt	Сброс максимального значения технологического параметра
Lo.L	Минимальное значение технологического параметра с момента последнего сброса логгера	-999...9999	Минимальное значение технологического параметра с момента последнего сброса логгера
		RSEt	Сброс минимального значения технологического параметра

Схема подключения



Габаритные размеры

Габаритные размеры (116 x 48 x 132) мм, панель (96 x 48) мм (см. стр. 47).

Обозначения при заказе

МЕТАКОН-1005-X-X

Тип прибора:

1005 - прецизионный измеритель с функциями счётчика моточасов, логгера, корпус для щитового монтажа, (96 x 48) мм

Наличие интерфейса RS-485:

0 - нет
1 - есть, поддержка протокола **MODBUS RTU** и технологии **SetMaker**

Модификации прибора:

MO - стандартная модификация
Mx - другие нестандартные модификации

Комплект поставки

Наименование	Кол-во, шт
Измеритель МЕТАКОН-1005	1
Паспорт	1
Розетки к клеммному соединителю тип 2EDGK-5.08	4
Крепление для щитового монтажа	2
Потребительская тара	1

Пример обозначения при заказе

МЕТАКОН-1005-1-MO – прецизионный измеритель с функциями счётчика моточасов, логгера, стандартная модификация, с интерфейсом RS-485 и поддержкой технологии **SetMaker**.



Прибор зарегистрирован в Госреестре средств измерений под № 52275-12
Свидетельство RU.C.34.011.A № 49353 от 27.12.2012

НОВИНКА!

Функциональное назначение

Измеритель-индикатор

Нормирующий преобразователь с гальванически изолированным токовым выходом

П-регулятор с токовым выходом



Логгер MIN и MAX

Счётчик моточасов

Источник питания 24 В

Модуль управления и сбора данных по сети

- Нормирующий преобразователь
- П-регулятор с токовым выходом
- Логгер
- Счётчик моточасов
- Гальваническая изоляция входных и выходных сигналов, интерфейса
- Источник питания 24 В
- Щитовой монтаж в габаритах (48 x 96) мм
- Интерфейс RS-485

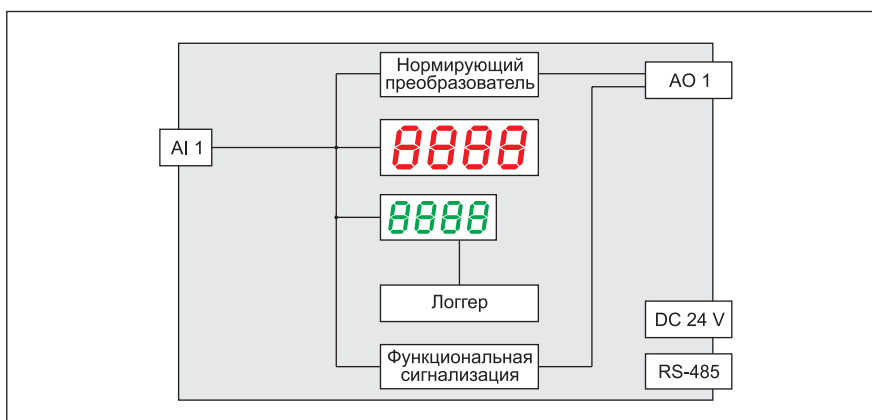
Функции

- Программный выбор типа входного сигнала
- Линеаризация НСХ термопреобразователей, пирометров и ПМТ
- Масштабирование линейных сигналов
- Компенсация температуры холодного спая (может быть отключена пользователем)
- Коррекция результатов измерения путем смещения на фиксированную величину
- Извлечение квадратного корня из результата измерения
- Преобразование сигналов термпар, термометров сопротивления, пирометров и унифицированных сигналов тока и напряжения в унифицированный токовый сигнал (0...5, 0...20, 4...20) мА
- Режим лупы (преобразование части диапазона входного сигнала)
- П-регулирование с токовым выходным сигналом управления
- Функция логгера – фиксация минимального и максимального значения
- Функция счетчика моточасов
- Диагностика и сигнализация аварийных ситуаций
- Встроенный источник питания 24 В
- Передача данных и управление по сети RS-485

Общие сведения

- Высокая точность измерения и преобразования 0,1 %
- Высокая температурная стабильность (0,0025 % / градус)
- Гальваническая изоляция между собой входов, выходов, питания прибора, интерфейса
- Активный токовый выход (не требуется дополнительный источник питания)
- Одновременная индикация измеренного значения и уровня выходного сигнала на двух 4-х разрядных цифровых дисплеях
- Высокая помехозащищённость – класс 3 критерия А
- Программная настройка (конфигурирование) параметров
- Ограничение доступа к конфигурированию с помощью пароля
- Разъемные винтовые клеммы обеспечивают простой монтаж
- Диапазон рабочих температур (0...50) °С
- Диапазон напряжений питания ~ (85...265) В

Функциональная схема



Описание функций

Прецизионное измерение и обработка сигналов в условиях промышленных помех

- универсальный измерительный вход с программным выбором типа входного сигнала: унифицированные сигналы тока и напряжения, сигналы термопар, термосопротивлений
- гальваническая изоляция между собой входов, выходов, интерфейса, питания прибора
- цифровая фильтрация измеренного сигнала с целью подавления помех
- линейризация НСХ термопреобразователей, индикация результата измерения в градусах Цельсия
- компенсация температуры холодного спая (может быть отключена пользователем)
- масштабирование унифицированных сигналов и отображение результата измерения в единицах физических величин
- коррекция результатов измерения путем смещения на фиксированную величину
- извлечение квадратного корня из результата измерения (для унифицированных входных сигналов)

Назначение токового выхода

Назначение токового выхода программируется пользователем. Токовый выход может использоваться:

- для ретрансляции входного измеренного сигнала – полный диапазон входного сигнала преобразуется в полный диапазон выходного
- для ретрансляции входного измеренного сигнала с масштабированием – часть диапазона входного сигнала преобразуется в полный диапазон выходного
- для формирования сигнала управления П-регулятора
- для формирования активного дискретного сигнала с максимальным током нагрузки 20 мА

Функция логгера

- фиксация в энергонезависимой памяти максимального и минимального значения измеренного технологического параметра с момента последнего сброса, возможность просмотра и удаления этих значений

Функция счётчика моточасов

- сохранение в энергонезависимой памяти времени включенного состояния прибора

Широкий спектр дополнительных функций и возможностей

- формирование пользователем состава параметров, входящих в оперативное меню
- защита параметров прибора от несанкционированного изменения
- встроенный источник напряжения 24 В для питания внешних датчиков
- обмен информацией по интерфейсу RS-485, протокол Modbus RTU
- конфигурирование прибора с помощью кнопок на лицевой панели
- конфигурирование прибора с помощью персонального компьютера (ПО *SetMaker*)
- расширенный диапазон напряжений питания ~ (85...265) В
- разъёмные клеммные соединители для внешних подключений

Контроллер процесса

Преобразователь МЕТАКОН-1015 выполняет широкий набор функций, необходимых для полного и качественного контроля над технологическим процессом:

- измерение входного сигнала с высокой точностью 0,1 %
- отображение измеренного значения на 4-х разрядном цифровом дисплее
- ретрансляция его в системы регистрации по токовому сигналу
- отображение ретранслированного сигнала на 4-х разрядном цифровом дисплее
- фиксация минимального и максимального значения (функция логгера)
- передача данных по сети RS-485, протокол Modbus RTU
- подсчёт времени наработки

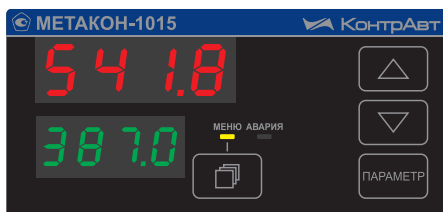
Органы управления и индикации

4-х разрядный цифровой дисплей

отображает измеренные значения, а также значения оперативных и конфигурационных параметров

4-х разрядный цифровой дисплей

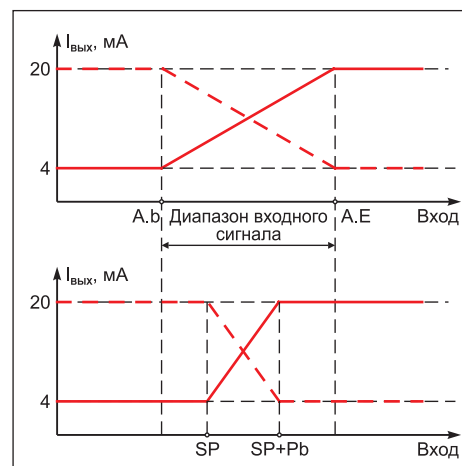
отображает уставку, выходной сигнал в % или мА, коды оперативных и конфигурационных параметров (назначение программируется)



Кнопка МЕНЮ Индикатор АВАРИЯ

используется для выбора конфигурационных меню отображает возникновение аварийной ситуации

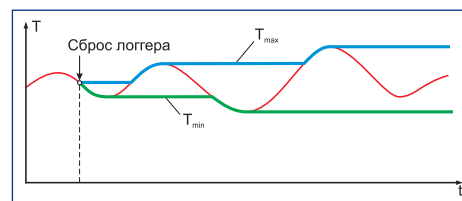
Прямое и обратное преобразование измеренного сигнала



Примечание:

Режим «лупа» позволяет «растянуть» часть входного диапазона

Работа логгера



Большие возможности контроля за технологическим процессом



Применение регуляторов МЕТАКОН в опасном производстве

Регуляторы МЕТАКОН имеют **РАЗРЕШЕНИЕ** Федеральной службы по экологическому, технологическому и атомному надзору № РРС 00-32521 на применение на поднадзорных производствах и объектах

В зависимости от используемых барьеров искробезопасности, регуляторам МЕТАКОН присвоена маркировка взрывозащиты:

[Exia]IIC, [Exia]IIC X, [Exib]IIC, [Exia]IIB X

Помехоустойчивость приборов

Помехоустойчивость приборов соответствует 3 степени жесткости (промышленные условия эксплуатации) с критерием функционирования А (помехи не оказывают никакого влияния на работоспособность прибора)

Разъёмный клеммный соединитель



Разъёмный клеммный соединитель облегчает монтаж-демонтаж прибора и снижает риск неправильного подключения сигнальных и силовых проводов при монтаже

Технические характеристики

Измерительный вход	универсальный (напряжение, ток, сопротивление)
Основная погрешность измерений, не более	± 0,1 %
Встроенный источник питания	(24 ± 1,2) В, 100 мА
Скорость обмена по RS-485	до 115,2 кбит/с
Номинальное напряжение питания	(220 ± 22) В, 50 Гц, 20 В·А
Допустимый диапазон напряжений питания	(85...265) В
Монтаж	Щитовой, монтажное окно (92 x 46) мм
Габариты / панель	(116 x 48 x 132) мм / (96 x 48) мм
Корпус	КА-Щ2
Условия эксплуатации	Закрытые взрывобезопасные помещения без агрессивных паров и газов Температура: (0...50) °С Влажность: 80 % при 35 °С
Масса, не более	800 г
Гарантия	36 месяцев

Типы и диапазоны входных сигналов

Тип входного сигнала	Диапазон измерения	Погрешность
Напряжение	(0...50) мВ	± 50 мкВ
	(-1000...+1000) мВ	± 2 мВ
Ток	(0...5) мА	± 20 мкА
	(0...20) мА	± 20 мкА
	(4...20) мА	± 20 мкА
Хромель-алюмель ХА(К)*	(-100...+1300) °С	± 1 °С
Хромель-копель ХК(L)	(-100...+600) °С	± 1 °С
Нихросил-нисил НН(N)	(-50...+1300) °С	± 1 °С
Железо-константан ЖК(J)	(-100...+900) °С	± 1 °С
Платина-10 % Родий/Платина ПП(S)	(0...1600) °С	± 9 °С ((0...500) °С) ± 5 °С ((500...1700) °С)
Платина-13 % Родий/Платина ПП(R)	(0...1600) °С	± 2 °С
Платина-30 % Родий/Платина-6 % Родий ПР(B)	(300...1700) °С	± 5 °С
Медь/константан МК(T)	(-150...+400) °С	± 1,3 °С
Хромель/константан ХКн(E)	(-150...+1000) °С	± 0,8 °С
Вольфрам-рений ВР(A-1)	(0...2200) °С	± 4 °С ((0...2000) °С) ± 5 °С ((2000...2200) °С)
Вольфрам-рений ВР(A-2)	(0...1800) °С	± 4 °С ((0...1500) °С) ± 5 °С ((1500...1800) °С)
Вольфрам-рений ВР(A-3)	(0...1800) °С	± 4 °С ((0...1500) °С) ± 5 °С ((1500...1800) °С)
РК-15	(800...1500) °С	± 3 °С
РС-20	(900...2000) °С	± 1 °С
ПМТ-2	(0,1...500) мкм рт. ст.	± (0,15...80) мкм рт. ст.
ПМТ-4	(0,1...200) мкм рт. ст.	± (0,15...80) мкм рт. ст.
Сопротивление	(0...100) Ом	± 0,1 Ом
	(0...250) Ом	± 0,25 Ом
	(0...500) Ом	± 0,5 Ом
100М	(-180...+200) °С	± 0,3 °С
50М	(-180...+200) °С	± 0,3 °С
100П	(-200...+850) °С	± 0,3 °С
50П	(-200...+850) °С	± 0,3 °С
Rt100	(-200...+850) °С	± 1 °С

Примечание*: При выпуске прибор сконфигурирован на работу с ТП типа хромель-алюмель ХА(К).

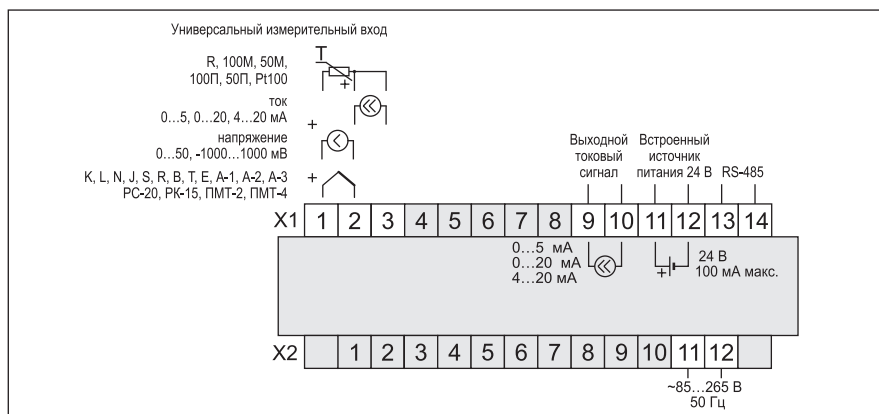
Выходы

Название выхода	Назначение	Тип выхода	Характеристики
АО 1	Назначение программируется: Сигнал управления Сигнал ретрансляции	Активный токовый, гальванически изолированный	(0...5) мА (нагрузка до 2,4 кОм) (0...20, 4...20) мА (нагрузка до 600 Ом)
DC 24 V	Питание нормирующих преобразователей, индикаторов, реле	Источник питания	24 В, 100 мА макс. стабилизированный
RS-485	Передача данных по сети	Интерфейс RS-485	115,2 кбит/с макс.

Конфигурационные параметры

Код параметра	Название параметра	Допустимые значения	Описание
In	Тип входного сигнала	см. стр. 54	
.A.	Положение десятичной точки	0, 0.0, 0.00, 0.000	Для терморпар или термосопротивлений возможны значения только 0 и 0.0
A.b	Нижняя граница входного сигнала	-999...9999	Параметр доступен только для входных унифицированных сигналов тока или напряжения
A.E	Верхняя граница входного сигнала	-999...9999	
Sqrt	Функция нелинейного преобразования входного сигнала (извлечение квадратного корня)	OFF root	Функция отключена Функция активирована. Параметр доступен только для входных унифицированных сигналов тока и напряжения и для сигналов сопротивления
t₀	Постоянная времени цифрового фильтра, с	0, 0.1, 0.2, 0.5, 1.0, 2.0, 5.0, 10.0, 20.0, 50.0	При t ₀ = 0 цифровая фильтрация отключена
Add	Сдвиг результата измерения	±10 % от диапазона измерения (см. стр. 54)	Измеренное значение суммируется с Add
Crn.F	Назначение токового выхода	OFF CrEL Cln Cntr	Токовый выход не используется Токовый выход подключается к компаратору и используется как активный дискретный выход Токовый выход транслирует полный диапазон входного сигнала Токовый выход транслирует часть диапазона входного сигнала (режим "лупа")
Pb	Зона пропорциональности (в единицах технологического параметра)	0,1*Диапазон < Pb < 1,0 *Диапазон (см. стр. 56)	Диапазон входного сигнала, который преобразуется в полный диапазон токового сигнала. Может рассматриваться как зона пропорциональности П-регулятора
SP	Начальная точка преобразования/установка П-регулятора	0,1*Диапазон < SP < 0,98* Диапазон (см. стр. 54)	Задаёт значение, при котором прибор формирует минимальное значение выходного сигнала
SLOP	Наклон передаточной характеристики токового выхода	dir rev	Прямая характеристика преобразования Обратная характеристика преобразования
Crnt	Диапазон значений сигнала токового выхода	0-5 0-20 4-20	(0...5) mA (0...20) mA (4...20) mA
t.A	Таймер аварийной ситуации по входу, мин	0,0...60,0	Время подтверждения аварийной ситуации, после которого сработает функциональная сигнализация
dAYS	Счётчик моточасов (в сутках)	0...9999	Фиксирует суммарное время включенного состояния прибора. Возможен только просмотр
Adr	Сетевой адрес	1...247	Адрес прибора в сети
br	Скорость обмена, кбит/с	4.8, 9.6, 19.2, 38.4, 57.6, 115.2	Скорость информационного обмена по сети
Hi.L	Максимальное значение технологического параметра с момента последнего сброса логгера	-999...9999 RSEt	Максимальное значение технологического параметра с момента последнего сброса логгера Сброс максимального значения технологического параметра
Lo.L	Минимальное значение технологического параметра с момента последнего сброса логгера	-999...9999 RSEt	Минимальное значение технологического параметра с момента последнего сброса логгера Сброс минимального значения технологического параметра

Схема подключения



Габаритные размеры

Габаритные размеры (116 x 48 x 132) мм, панель (96 x 48) мм (см. стр. 47).

Обозначения при заказе

МЕТАКОН – 1015-X-X

Тип прибора:

1015 - измеритель-нормирующий преобразователь с функциями логгера и счётчика моточасов, корпус для щитового монтажа, (96 x 48) мм

Наличие интерфейса RS-485:

0 - нет
1 - есть, поддержка протокола **MODBUS RTU** и технологии **SetMaker**

Модификации прибора:

MO - стандартная модификация
Mx - другие нестандартные модификации

Комплект поставки

Наименование	Кол-во, шт
Измеритель-нормирующий преобразователь МЕТАКОН-1015	1
Паспорт	1
Розетки к клеммному соединителю тип 2EDGK-5.08	4
Крепление для щитового монтажа	2
Потребительская тара	1

Пример обозначения при заказе

МЕТАКОН-1015-1-MO – измеритель-нормирующий преобразователь с функциями логгера и счётчика моточасов, стандартная модификация, с токовым выходом, с интерфейсом RS-485 и подержкой технологии **SetMaker**.

Регуляторы-измерители технологические

Позиционный регулятор МЕТАКОН-1105



Прибор зарегистрирован в Госреестре средств измерений под № 52275-12
Свидетельство RU.C.34.011.A № 49353 от 27.12.2012

НОВИНКА!

Различные варианты конфигурирования прибора определяют функциональное назначение регулятора

Измеритель-индикатор

Позиционный регулятор

Сигнализатор – 8 функций, блокировка, отложенная и задержанная сигнализация



Логгер MIN и MAX

Счётчик моточасов

Источник питания 24 В

Модуль управления и сбора данных по сети

- Позиционный регулятор
- Сигнализатор
- Логгер
- Счётчик моточасов
- Источник питания 24 В
- Интерфейс RS-485
- Гальваническая изоляция входных и выходных сигналов, интерфейса, питания
- Щитовой монтаж в габаритах (48 x 96) мм

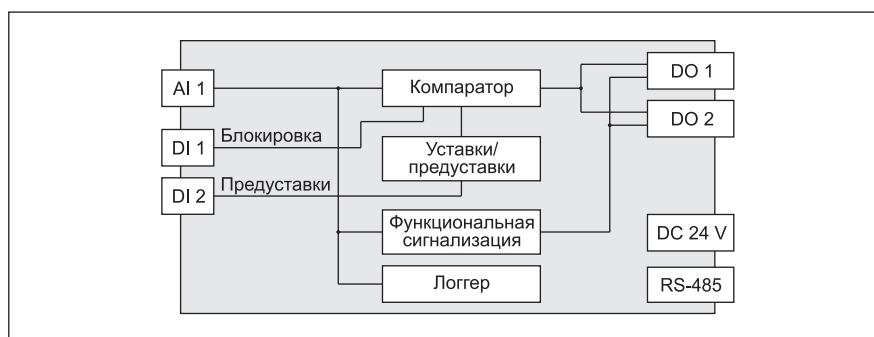
Функции

- Программный выбор типа входного сигнала
- Линеаризация НСХ термопреобразователей, пирометров и ПМТ
- Масштабирование линейных сигналов
- Компенсация температуры холодного спая (может быть отключена пользователем)
- Коррекция результатов измерения путем смещения на фиксированную величину
- Извлечение квадратного корня из результата измерения
- Позиционное регулирование
- Сигнализация при достижении заданного уровня (8 функций)
- Сигнализация с функцией задержки срабатывания
- Сигнализация с функцией отложенного срабатывания при первом включении
- Переключение уставок на предустановки внешним дискретным сигналом
- Управление работой компаратора внешним сигналом
- Функция логгера – фиксация минимального и максимального значения
- Функция счетчика моточасов
- Диагностика и сигнализация аварийных ситуаций
- Встроенный источник питания 24 В
- Передача данных и управление по сети RS-485

Общие сведения

- Высокая точность измерения 0,1 %
- Высокая температурная стабильность (0,0025 % / градус)
- Гальваническая изоляция между собой входов, выходов, питания прибора, интерфейса
- Одновременная индикация измеренного значения и уставок на двух 4-х разрядных цифровых дисплеях
- Высокая помехозащищённость – класс 3 критерий А
- Программная настройка (конфигурирование) параметров
- Ограничение доступа к конфигурированию с помощью пароля
- Разъемные винтовые клеммы обеспечивают простой монтаж
- Диапазон рабочих температур (0...50) °С
- Диапазон напряжений питания ~ (85...265) В

Функциональная схема



Описание функций

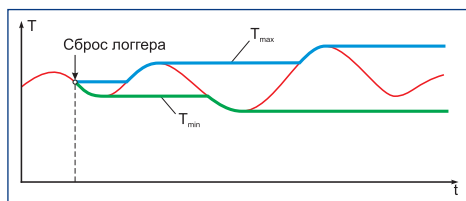
Функция логгера

- фиксация в энергонезависимой памяти максимального и минимального значения измеренного технологического параметра с момента последнего сброса, возможность просмотра и удаления этих значений

Функция счётчика моточасов

- сохранение в энергонезависимой памяти времени включенного состояния прибора

Работа логгера



Описание функций

Прецизионное измерение и обработка сигналов в условиях промышленных помех

- универсальный измерительный вход с программным выбором типа входного сигнала: унифицированные сигналы тока и напряжения, сигналы термопар, термосопротивлений
- гальваническая изоляция между собой входов, выходов, интерфейса, питания прибора
- цифровая фильтрация измеренного сигнала с целью подавления помех
- линейризация НСХ термопреобразователей, индикация результата измерения в градусах Цельсия
- компенсация температуры холодного спая (может быть отключена пользователем)
- масштабирование унифицированных сигналов и отображение результата измерения в единицах физических величин
- коррекция результатов измерения путем смещения на фиксированную величину
- извлечение квадратного корня из результата измерения (для унифицированных входных сигналов)

Большой выбор функций и режимов работы компаратора

- программный выбор функций компаратора (8 типов функций)
- для каждой из функций возможен режим отложенной сигнализации (блокировка при первом включении), режим задержки срабатывания компаратора
- переключение уставок и предустановок компаратора внешним дискретным сигналом
- блокировка работы компаратора внешним дискретным сигналом

Функции компараторов

Независимое задание порогов	Зависимое задание порогов	Независимое задание порогов	Зависимое задание порогов
Прямая функция		Попадание в интервал	
№ 1	№ 2	№ 5	№ 6
Обратная функция		Попадание вне интервала	
№ 3	№ 4	№ 7	№ 8

Функции, гистерезис и уставки всех компараторов программируются независимо.

Гистерезис Δ для функций 5, 6, 7 и 8 фиксирован и равен двум значениям младшего разряда измерительного индикатора.

Назначение входных дискретных сигналов

Прибор имеет два дискретных входа, гальванически изолированных от остальных частей схемы.

Внешний сигнал по входу «Предустановка» позволяет заменять набор уставок H и h на набор предустановок PH и Ph . Предустановки PH и Ph задаются заранее в оперативном меню или при конфигурировании. Наличие такой возможности устраняет необходимость оперативного изменения уставок с передней панели и позволяет управлять работой регулятора внешними сигналами (переключателями, сигналами контроллера, датчиками-реле и проч.).

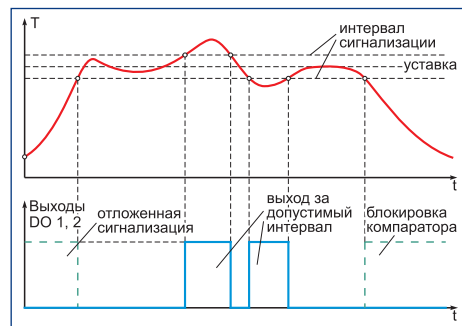
Внешний сигнал по входу «Блокировка» позволяет отключить компаратор и выход прибора. В частности, этим сигналом можно управлять работой регулятора и переводить его в режимы **СТАРТ** (регулятор работает по позиционному закону) и **СТОП** (выход регулятора отключен).

Позиционный регулятор

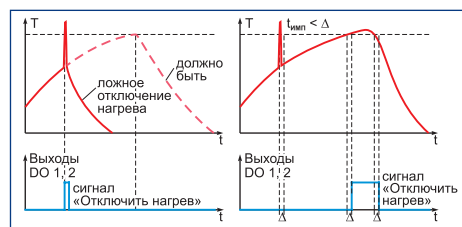
Компаратор прибора может быть запрограммирован для выполнения функций регулятора. Для работы с нагревателем выбирается функция № 2, для работы с холодильником – функция № 4. Параметр H задает уставку, параметр h – гистерезис. Временная диаграмма работы прибора в режиме позиционного регулятора показана на рисунке справа.

При необходимости уставка и гистерезис могут быть изменены внешним сигналом на заранее заданные значения предустановки PH и Ph . На рисунке справа показан пример задачи, когда уставки меняются при достижении давления в системе заданного уровня.

Режим отложенной сигнализации на стадии разогрева и блокировки компаратора на стадии охлаждения

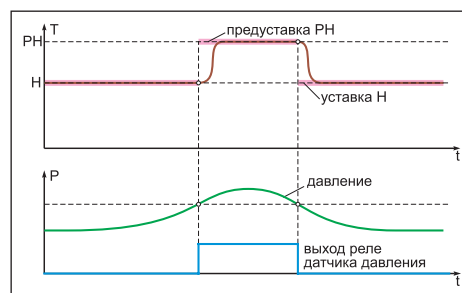


Режим задержки срабатывания компаратора исключает ложные переключения при кратковременном выходе параметров за допустимые пределы

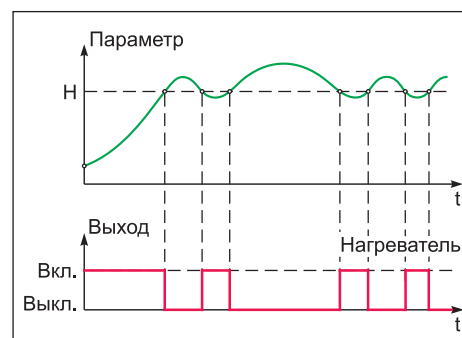


Переключение уставок внешним сигналом

Смена уставки регулятора температуры по сигналу релейного датчика давления при достижении заданного уровня давления



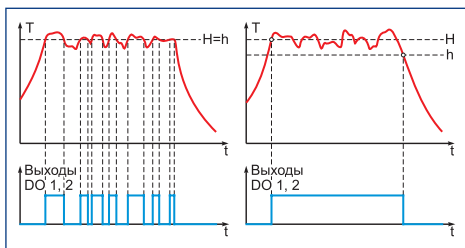
Временная диаграмма работы двухпозиционного регулятора



Регуляторы-измерители технологические

Позиционный регулятор МЕТАКОН-1105

Влияние величины зоны гистерезиса на работу компаратора в условиях сильных помех



Большие возможности контроля за технологическим процессом



Широкий спектр дополнительных функций и возможностей

- формирование пользователем состава параметров, входящих в оперативное меню
- защита параметров прибора от несанкционированного изменения
- встроенный источник напряжения 24 В для питания внешних датчиков
- обмен информацией по интерфейсу RS-485, протокол Modbus RTU
- конфигурирование прибора с помощью кнопок на лицевой панели
- конфигурирование прибора с помощью персонального компьютера (ПО *SetMaker*)
- расширенный диапазон напряжений питания ~ (85...265) В
- разъёмные клеммные соединители для внешних подключений
- дублированный выход компаратора: электромеханическое реле и транзистор с ОК (мод. ТР) или электромеханическое реле и драйвер управления внешним симистором (мод. СР)

Контроллер процесса

Регулятор МЕТАКОН-1105 выполняет широкий набор функций, необходимых для полного и качественного контроля над технологическим процессом:

- измерение входного сигнала с высокой точностью 0,1 %
- отображение измеренного значения на 4-хразрядном цифровом дисплее
- отображение уставок на 4-хразрядном цифровом дисплее
- сигнализация по уровню технологического параметра
- фиксация минимального и максимального значения (функция логгера)
- передача данных по сети RS-485, протокол Modbus RTU
- подсчёт времени наработки

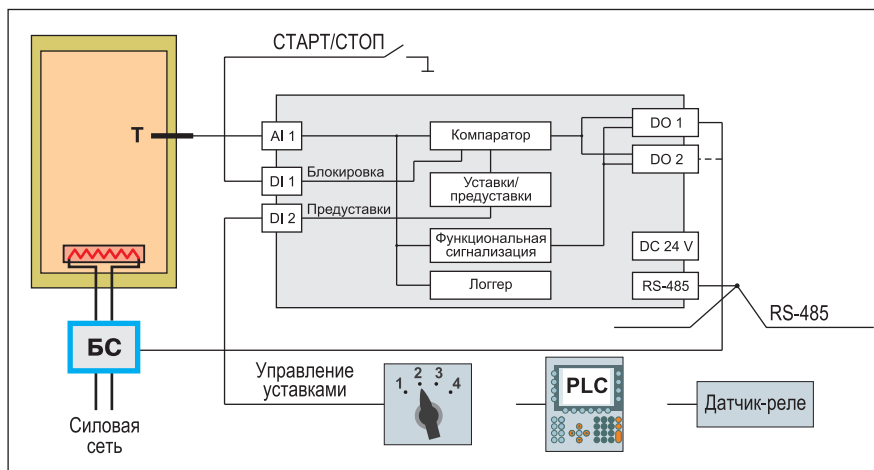
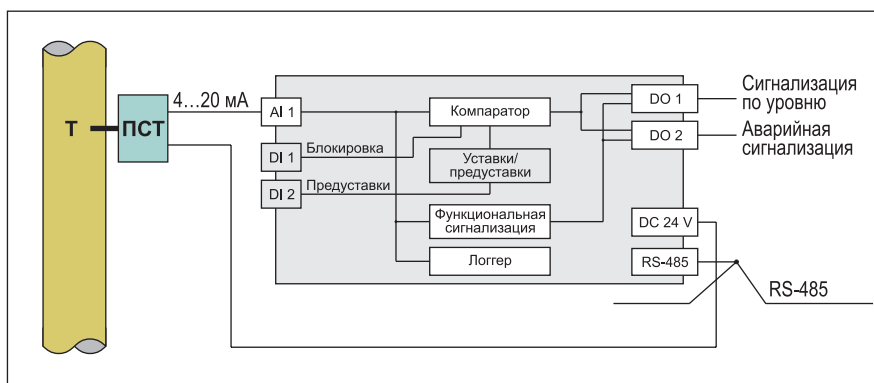
Варианты применения

Контроль параметров технологических процессов

- Измерение технологического параметра
- Сигнализация при выполнении заданных требований по уровню технологического параметра (возможны режимы задержки, отложенной сигнализации, блокировки сигнализации)
- Сигнализация аварийных ситуаций
- Фиксация минимального и максимального значений технологического параметра с момента последнего сброса (функция логгера)
- Учёт времени наработки с помощью счётчика моточасов
- Сбор и передача данных по сети RS-485
- Питание напряжением 24 В датчиков, индикаторов, реле

Позиционное регулирование технологического параметра

- Измерение технологического параметра
- Позиционное регулирование (on/off)
- Управление работой регулятора внешним сигналом (СТАРТ/СТОП)
- Дистанционное изменение уставок (вручную переключателем, PLC, автоматически по уровню дополнительных параметров с помощью датчиков-реле)
- Фиксация минимального и максимального значений технологического параметра с момента последнего сброса (функция логгера)
- Учёт времени наработки с помощью счётчика моточасов
- Сбор и передача данных, а также управление, по сети RS-485
- Питание напряжением 24 В датчиков, индикаторов, реле



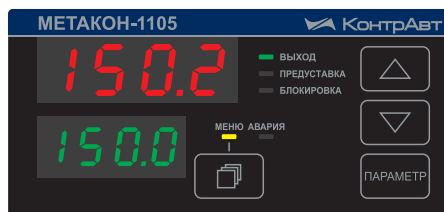
Конфигурационные параметры

Код параметра	Название параметра	Допустимые значения	Описание
In	Тип входного сигнала	см. стр. 60	
.A.	Положение десятичной точки	0, 0.0, 0.00, 0.000	Для термопар или термоспротивлений возможны значения только 0 и 0.0
A.b	Нижняя граница входного сигнала	-999...9999	Параметр доступен только для входных унифицированных сигналов тока или напряжения
A.E	Верхняя граница входного сигнала	-999...9999	
Sqrt	Функция нелинейного преобразования входного сигнала (извлечение квадратного корня)	OFF root	Функция отключена Функция активирована. Параметр доступен только для входных унифицированных сигналов тока и напряжения и для сигналов сопротивления
t₀	Постоянная времени цифрового фильтра, с	0, 0.1, 0.2, 0.5, 1.0, 2.0, 5.0, 10.0, 20.0, 50.0	При t₀ = 0 цифровая фильтрация отключена
Add	Сдвиг результата измерения	±10 % от диапазона измерения (см. стр. 60)	Измеренное значение суммируется с Add
G1	Активное состояние дискретного входа БЛОК.	LOG.0	На входе напряжение (0...4) В, логический ноль
		LOG.1	На входе напряжение (4...30) В, логическая единица
G2	Активное состояние дискретного входа ПРЕДУСТ.	LOG.0	На входе напряжение (0...4) В, логический ноль
		LOG.1	На входе напряжение (4...30) В, логическая единица
CP.Fn	Функция компаратора	См. стр. 57	
d.S	Отложенная сигнализация	OFF On	Отложенная сигнализация отключена Отложенная сигнализация включена
H	Уставка H компаратора	LH<h<H<HH	Верхняя граница переключения компаратора
h	Уставка h компаратора (или гистерезис)	LH<h<H<HH	Нижняя граница переключения компаратора (или гистерезис)
P.H	Предустановка PH компаратора	-999...9999	Задаёт пороги срабатывания компаратора в соответствии с выбранной функцией
P.h	Предустановка Ph компаратора (или гистерезис)	-999...9999	Задаёт пороги срабатывания компаратора в соответствии с выбранной функцией
t.CP	Время задержки срабатывания и отпускания компаратора, с	0...9999	При t.CP = 0 функция задержки срабатывания и отпускания компаратора выключена
t.A	Таймер аварийной ситуации по входу, мин	0,0...60,0	Время подтверждения аварийной ситуации, после которого сработает функциональная сигнализация
dAYS	Счётчик моточасов (в сутках)	0...9999	Фиксирует суммарное время включенного состояния прибора. Возможен только просмотр
d.out	Назначение дискретного выхода	CP	Дискретные выходы подключены к выходу компаратора
		AL	Дискретные выходы подключены к выходу функциональной сигнализации
		AL.CP	Дискретные выходы подключены к компаратору и к функциональной сигнализации по схеме «ИЛИ»
Adr	Сетевой адрес	1...247	Адрес прибора в сети
br	Скорость обмена, кбит/с	4.8, 9.6, 19.2, 38.4, 57.6, 115.2	Скорость информационного обмена по сети
Hi.L	Максимальное значение технологического параметра с момента последнего сброса логгера	-999...9999	Максимальное значение технологического параметра с момента последнего сброса логгера
		RSEt	Сброс максимального значения технологического параметра
Lo.L	Минимальное значение технологического параметра с момента последнего сброса логгера	-999...9999	Минимальное значение технологического параметра с момента последнего сброса логгера
		RSEt	Сброс минимального значения технологического параметра

Органы управления и индикации

4-х разрядный цифровой дисплей отображает измеренные значения, а также значения оперативных и конфигурационных параметров

4-х разрядный цифровой дисплей отображает уставку, коды оперативных и конфигурационных параметров (назначение программируется)



Кнопки ▲ и ▼ используются для изменения значений параметров

Кнопка ПАРАМЕТР используется для переключения параметров в пределах меню

Кнопка МЕНЮ используется для выбора конфигурационных меню
Индикаторы ВЫХОД, ПРЕДУСТАВКА, БЛОКИРОВКА, АВАРИЯ отображают состояние входных и выходных дискретных сигналов

Регуляторы-измерители технологические

Позиционный регулятор МЕТАКОН-1105

Применение регуляторов МЕТАКОН в опасном производстве

Регуляторы МЕТАКОН имеют **РАЗРЕШЕНИЕ** Федеральной службы по экологическому, технологическому и атомному надзору № РРС 00-32521 на применение на поднадзорных производствах и объектах

В зависимости от используемых барьеров искробезопасности, регуляторам МЕТАКОН присвоена маркировка взрывозащиты:

[Exia]IIC, [Exia]IIC X, [Exib]IIC, [Exia]IIB X

Помехоустойчивость регуляторов

Помехоустойчивость регуляторов соответствует 3 степени жесткости (промышленные условия эксплуатации) с критерием функционирования А (помехи не оказывают никакого влияния на работоспособность регулятора)

Разъёмный клеммный соединитель



Разъёмный клеммный соединитель облегчает монтаж-демонтаж прибора и снижает риск неправильного подключения сигнальных и силовых проводов при монтаже

Технические характеристики

Измерительный вход	универсальный (напряжение, ток, сопротивление)
Основная погрешность измерений, не более	± 0,1 %
Встроенный источник питания	(24 ± 1,2) В, 100 мА
Скорость обмена по RS-485	до 115,2 кбит/с
Номинальное напряжение питания	(220 ± 22) В, 50 Гц, 20 В·А
Допустимый диапазон напряжений питания	(85...265) В
Монтаж	Щитовой, монтажное окно (92 x 46) мм
Габариты / панель	(116 x 48 x 132) мм / (96 x 48) мм
Корпус	КА-Щ2
Условия эксплуатации	Закрытые взрывобезопасные помещения без агрессивных паров и газов Температура: (0...50) °С Влажность: 80 % при 35 °С
Масса, не более	800 г
Гарантия	36 месяцев

Типы и диапазоны входных сигналов

Тип входного сигнала	Диапазон измерения	Погрешность
Напряжение	(0...50) мВ	± 50 мкВ
	(-1000...+1000) мВ	± 2 мВ
Ток	(0...5) мА	± 20 мкА
	(0...20) мА	± 20 мкА
	(4...20) мА	± 20 мкА
Хромель-алюмель ХА(К)*	(-100...+1300) °С	± 1 °С
Хромель-копель ХК(L)	(-100...+600) °С	± 1 °С
Нихросил-нисил НН(N)	(-50...+1300) °С	± 1 °С
Железо-константан ЖК(J)	(-100...+900) °С	± 1 °С
Платина-10 % Родий/Платина ПП(S)	(0...1600) °С	± 9 °С ((0...500) °С) ± 5 °С ((500...1700) °С)
Платина-13 % Родий/Платина ПП(R)	(0...1600) °С	± 2 °С
Платина-30 % Родий/Платина-6 % Родий ПР(B)	(300...1700) °С	± 5 °С
Медь/константан МК(T)	(-150...+400) °С	± 1,3 °С
Хромель/константан ХКн(E)	(-150...+1000) °С	± 0,8 °С
Вольфрам-рений ВР(A-1)	(0...2200) °С	± 4 °С ((0...2000) °С) ± 5 °С ((2000...2200) °С)
Вольфрам-рений ВР(A-2)	(0...1800) °С	± 4 °С ((0...1500) °С) ± 5 °С ((1500...1800) °С)
Вольфрам-рений ВР(A-3)	(0...1800) °С	± 4 °С ((0...1500) °С) ± 5 °С ((1500...1800) °С)
РК-15	(800...1500) °С	± 3 °С
РС-20	(900...2000) °С	± 1 °С
ПМТ-2	(0,1...500) мкм рт. ст.	± (0,15...80) мкм рт. ст.
ПМТ-4	(0,1...200) мкм рт. ст.	± (0,15...80) мкм рт. ст.
Сопротивление	(0...100) Ом	± 0,1 Ом
	(0...250) Ом	± 0,25 Ом
	(0...500) Ом	± 0,5 Ом
100M	(-180...+200) °С	± 0,3 °С
50M	(-180...+200) °С	± 0,3 °С
100П	(-200...+850) °С	± 0,3 °С
50П	(-200...+850) °С	± 0,3 °С
Pt100	(-200...+850) °С	± 1 °С

Примечание*: При выпуске прибор сконфигурирован на работу с ТП типа хромель-алюмель ХА(К).

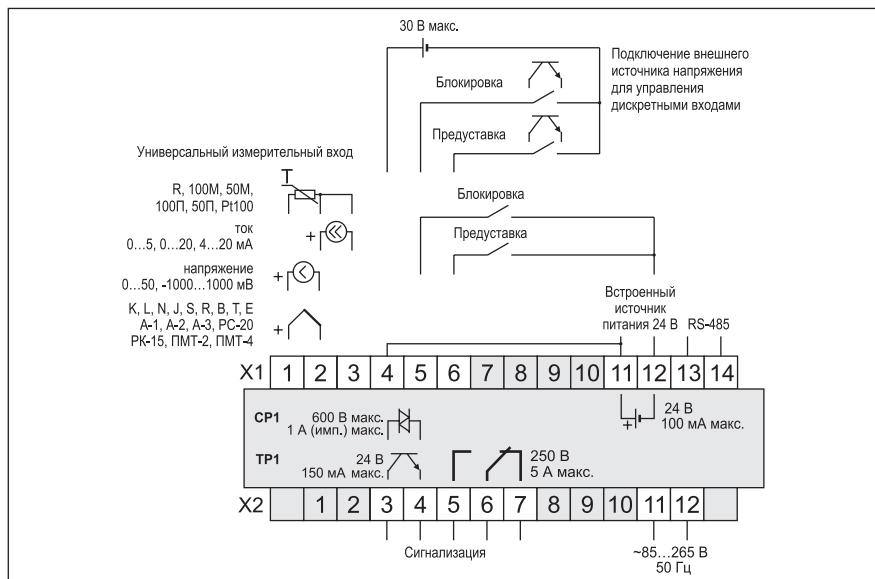
Выходы

Название выхода	Назначение	Тип выхода	Характеристики
DO 1 DO 2	Сигнал компаратора (дублированный)	ТР	транзистор n-p-n с ОК электрохимическое реле 60 В, 150 мА 250 В, 5 А
		СР	драйвер управления симистором электрохимическое реле 600 В, 1 А имп. 250 В, 5 А
DC 24 V	Питание нормирующих преобразователей, индикаторов, реле	Источник питания	24 В, 100 мА макс. стабилизированный
RS-485	Передача данных по сети	Интерфейс RS-485	115,2 кбит/с макс.

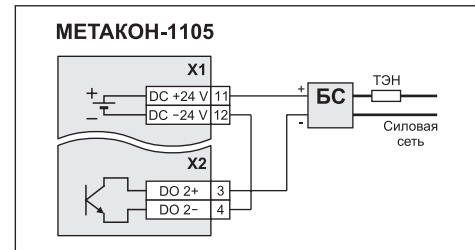
Регуляторы-измерители технологические

Позиционный регулятор МЕТАКОН-1105

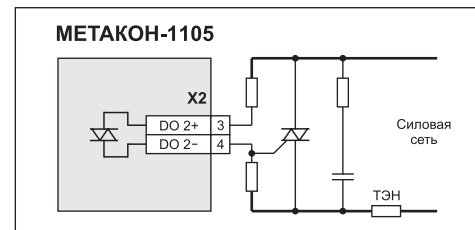
Схема подключения



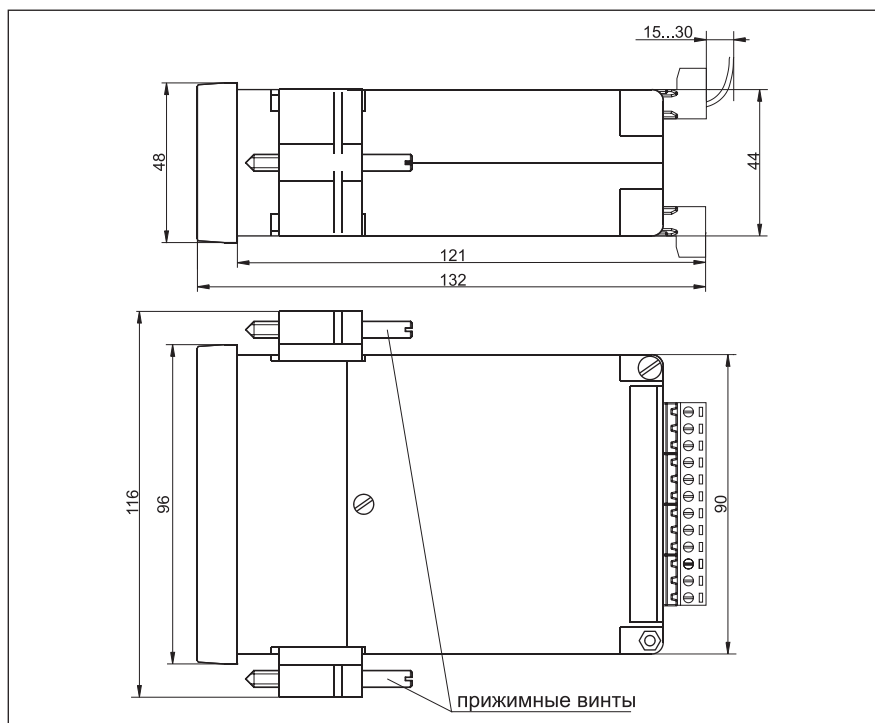
Применение транзисторного ключа в качестве активного ключа для управления блоком симисторным БС или твердотельным реле



Применение драйвера симистора для управления мощными нагрузками



Габаритные размеры



Обозначения при заказе

МЕТАКОН - 1105-X-X-X

Тип прибора:

1105 - позиционный регулятор с функциями сигнализатора, логгера, счётчика моточасов, корпус для щитового монтажа, (96 x 48) мм

Тип выходов:

TR - 1 транзистор NPN с ОК, 1 электромеханическое реле
CP - 1 драйвер управления внешним симистором, 1 электромеханическое реле

Наличие интерфейса RS-485:

0 - нет
1 - есть, поддержка протокола **MODBUS RTU** и технологии **SetMaker**

Модификации прибора:

MO - стандартная модификация
Mx - другие нестандартные модификации

Комплект поставки

Наименование	Кол-во, шт
Позиционный регулятор МЕТАКОН-1105	1
Паспорт	1
Розетки к клеммному соединителю тип 2EDGK-5.08	4
Крепление для щитового монтажа	2
Потребительская тара	1

Пример обозначения при заказе

МЕТАКОН-1105-TR-1-MO – позиционный регулятор с функциями сигнализатора, логгера, счётчика моточасов, стандартная модификация, тип выхода – реле с группой контактов на переключение и транзистор с открытым коллектором, с интерфейсом RS-485 и поддержкой технологии **SetMaker**.



Прибор зарегистрирован в Госреестре средств измерений под № 52275-12
Свидетельство RU.C.34.011.A № 49353 от 27.12.2012

НОВИНКА!

Различные варианты конфигурирования прибора определяют функциональное назначение регулятора

Измеритель-индикатор

Позиционный регулятор

Сигнализатор – 8 функций, отложенная и задержанная сигнализация

Нормирующий преобразователь с гальванически изолированным токовым выходом

П-регулятор с токовым выходом



Разветвитель токовых сигналов «1 в 2» и «1 в 4»

Счётчик моточасов

Источник питания 24 В

Модуль управления и сбора данных по сети

- **МЕТАКОН-1725** – 2-х канальный регулятор, нормирующий преобразователь
- **МЕТАКОН-1745** – 4-х канальный регулятор, нормирующий преобразователь

- 2-х, 3-х позиционные регуляторы
- П-регуляторы
- Нормирующие преобразователи
- Сигнализаторы (до 4 независимых уровней)
- Разветвители токовых сигналов «1 в 2» и «1 в 4»
- Источник питания 24 В
- Счётчик моточасов
- Гальваническая изоляция входных и выходных сигналов
- Щитовой монтаж в габаритах (48 x 96) мм
- Интерфейс RS-485
- Расширенный диапазон рабочих температур (-10...+70) °С

Функции

- Измерение унифицированных сигналов тока и напряжения, сигналов термопар, термопреобразователей сопротивления (универсальный измерительный вход)
- Программный выбор типа входного сигнала
- Линеаризация НСХ термопреобразователей, пирометров и ПМТ
- Масштабирование линейных сигналов
- Измерение разности, среднего двух сигналов, скорости изменения
- Измерение влажности психрометрическим методом
- Компенсация температуры холодного спая
- Извлечение квадратного корня из результата измерения (для унифицированных входных сигналов тока)
- Преобразование сигналов термопар, термометров сопротивления, пирометров и унифицированных сигналов тока и напряжения в унифицированный токовый сигнал (4...20) мА
- Режим лупы (преобразование части диапазона входного сигнала)
- 2-х, 3-х позиционное регулирование
- П-регулирование с токовым выходным сигналом управления
- Сигнализация при достижении заданного уровня (8 функций)
- Сигнализация с функцией задержки срабатывания
- Сигнализация с функцией отложенного срабатывания при первом включении
- Функция счетчика моточасов
- Функциональное преобразование сигналов
- Диагностика и сигнализация аварийных ситуаций
- Встроенный гальванически развязанный источник питания 24 В
- Передача данных и управление по сети RS-485

Общие сведения

- Высокая точность измерения и преобразования 0,1 %
- Высокая температурная стабильность 0,0025 % / градус
- Гальваническая изоляция между собой входов, выходов, питания прибора
- Одновременная индикация измеренного значения и уставок (или уровня выходного сигнала) на двух 4-х разрядных цифровых дисплеях
- Малое время отклика: при скорости обмена 115,2 кбит/с – не более 1 мс
- Высокая помехозащищённость – класс 3 критерий А
- Программная настройка (конфигурирование) параметров
- Ограничение доступа к конфигурированию с помощью пароля
- Разъёмные винтовые клеммы обеспечивают простой монтаж
- Диапазон рабочих температур (-10...+70) °С
- Диапазон напряжений питания ~ (155...265) В

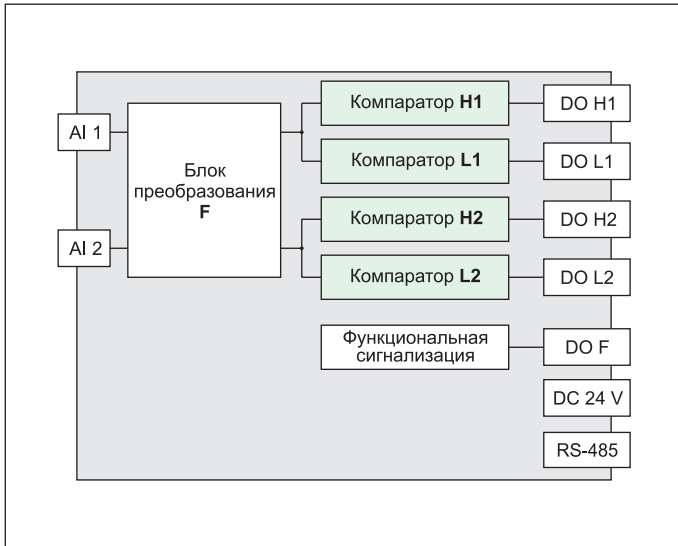
Описание функций

Прецизионное измерение и обработка сигналов в условиях промышленных помех

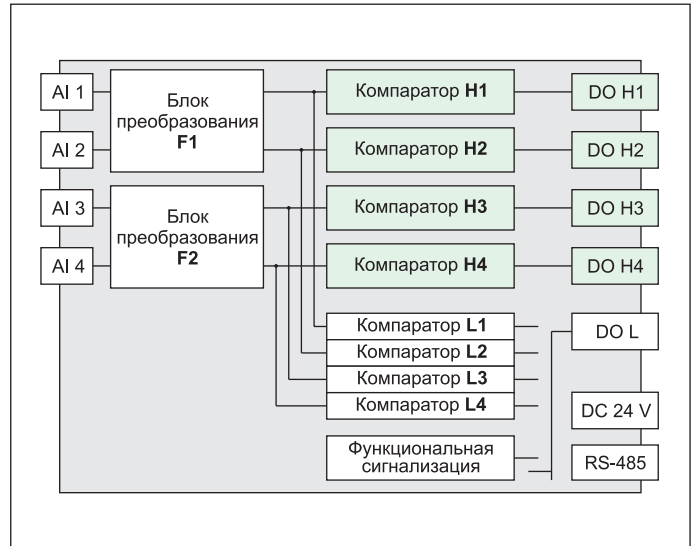
- Универсальные измерительные входы с программным выбором типа входного сигнала: унифицированные сигналы тока и напряжения, сигналы термопар, термосопротивлений
- Гальваническая изоляция между собой входов, выходов, интерфейса, питания прибора. Входы между собой неизолированы
- Цифровая фильтрация измеренного сигнала с целью подавления помех
- Линеаризация НСХ термопреобразователей, индикация результата измерения в градусах Цельсия
- Компенсация температуры холодного спая
- Масштабирование унифицированных сигналов и отображение результата измерения в единицах физических величин
- Извлечение квадратного корня из результата измерения (для унифицированных входных сигналов тока)

Функциональные схемы

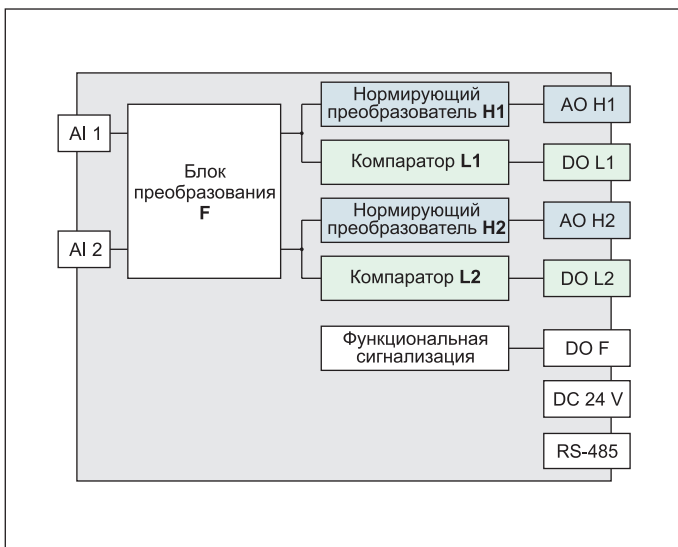
МЕТАКОН-1725-2P (2Т, 2К, 2С)/2P-У-Х-Х



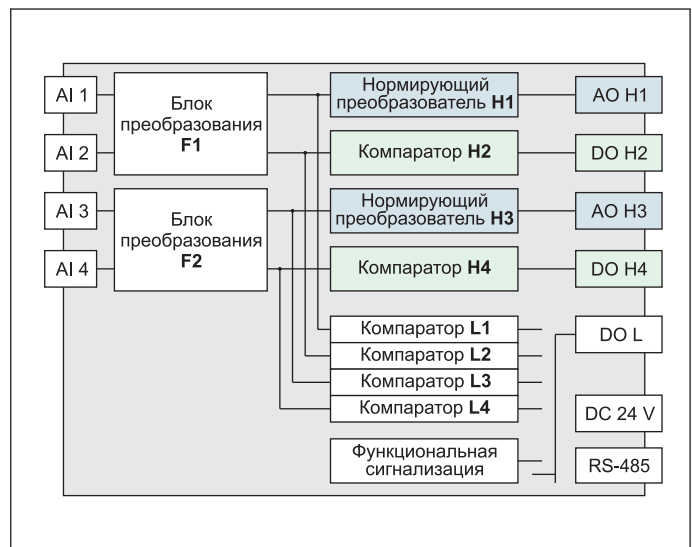
МЕТАКОН-1745-4P (4Т, 4К, 4С)-У-Х-Х



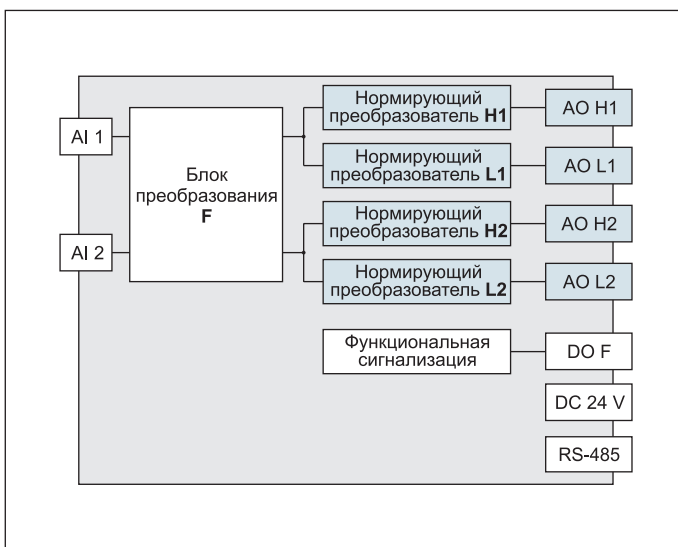
МЕТАКОН-1725-2AT/2P-У-Х-Х



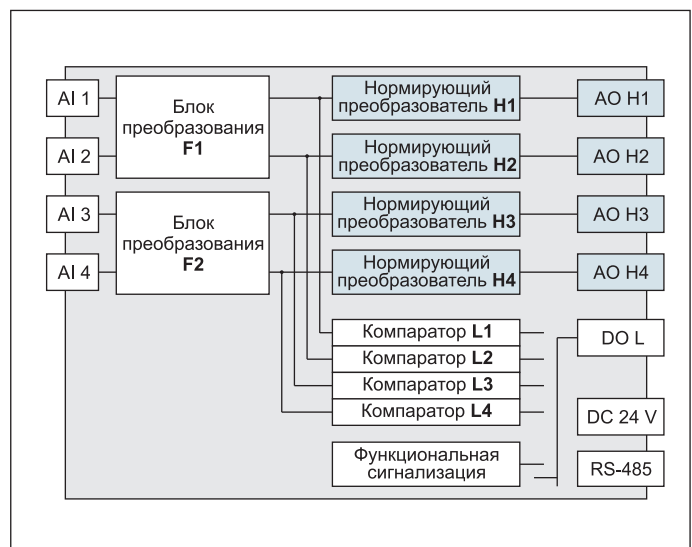
МЕТАКОН-1745-2AT/2P-У-Х-Х



МЕТАКОН-1725-2AT/2AT-У-Х-Х

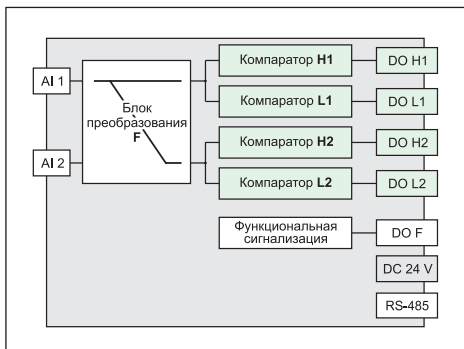


МЕТАКОН-1745-4AT-У-Х-Х



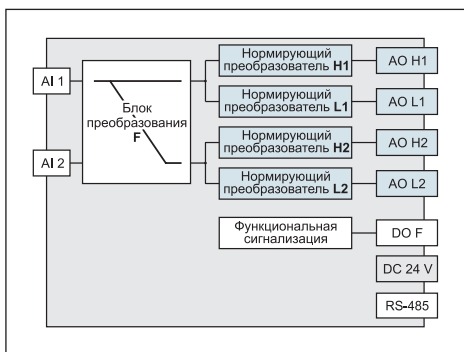
МЕТАКОН-1725-2P/2P-У-х-х

Прибор с четырьмя независимыми компараторами

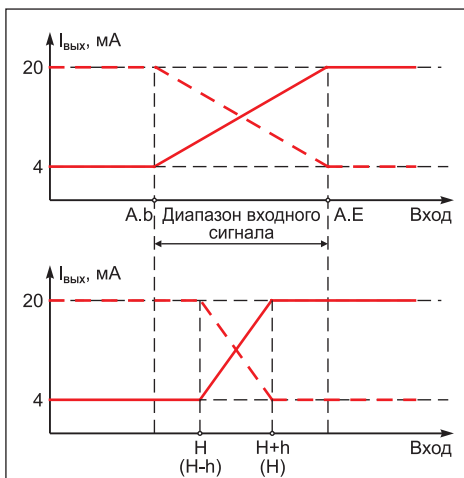


МЕТАКОН-1725-2AT/2AT-У-х-х

Нормирующий преобразователь – разветвитель «1 в 4»



Прямое и обратное преобразование измеренного сигнала



Примечание:

Режим «лупа» (преобразование с масштабированием) позволяет «растянуть» часть входного диапазона

Описание функций

Функция преобразования F

В приборах имеется возможность обрабатывать сразу два измеренных сигнала и рассчитывать их среднее, разность, отклонение от среднего, скорость изменения и проч. Функции преобразования приведены в таблице.

№, пп	Функция преобразования	Описание
1	$Y = X$	Прямая трансляция (сигнал одноименный X)
2	$Y = \underline{X}$	Перекрестная трансляция (сигнал парный \underline{X})
3	$Y = X - \underline{X}$	Отклонение одноименного X от парного сигнала \underline{X}
4	$Y = \underline{X} - X$	Отклонение парного \underline{X} от одноименного сигнала X
5	$Y = (X + \underline{X})/2$	Среднее значение сигналов X и \underline{X}
6	$Y = X - (X + \underline{X})/2$	Отклонение одноименного X от среднего
7	$Y = \underline{X} - (X + \underline{X})/2$	Отклонение парного \underline{X} от среднего
8	$Y = G(X1; X2)$	Относительная влажность психрометрическим методом. Всегда считается, что вход X1 – сухой, X2 – влажный
9	$Y = d X / dt$	Скорость изменения одноименного сигнала X
10	$Y = d \underline{X} / dt$	Скорость изменения парного сигнала \underline{X}
11		Прочие преобразования по заказу потребителя

Дублирование входного сигнала

Блок преобразования F позволяет дублировать один из входных сигналов и подавать его на два выхода блока F. Для этого используются функции 2, 4, 7, 10. В частности, дублирование сигнала позволяет подключить все 4 компаратора или все 4 нормирующих преобразователя к одному входу и получить следующие функциональные схемы. Парный вход по-прежнему используется для измерения, измеренные по нему данные можно передавать по интерфейсу RS-485.

Назначение токового выхода

Назначение токового выхода программируется пользователем. Токовый выход может использоваться:

- для ретрансляции входного измеренного сигнала – полный диапазон входного сигнала преобразуется в полный диапазон выходного
- для ретрансляции входного измеренного сигнала с масштабированием – часть диапазона входного сигнала преобразуется в полный диапазон выходного
- для формирования сигнала управления П-регулятора

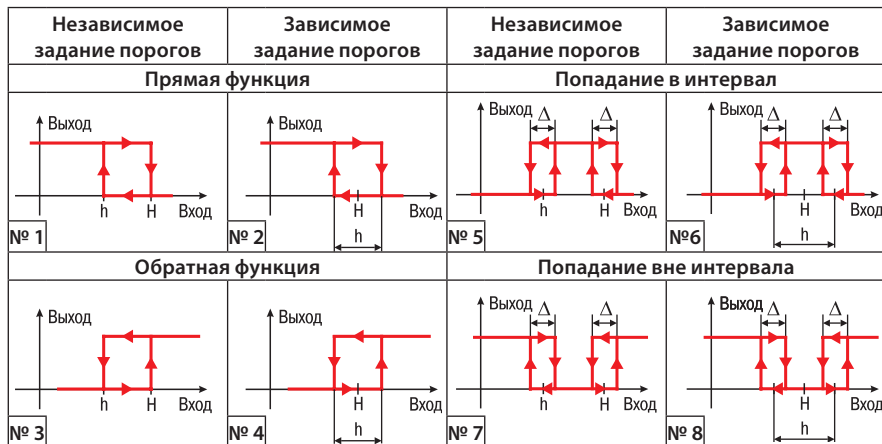
П-регулятор

Модификации прибора с токовыми выходами могут быть использованы в качестве П-регулятора с аналоговым токовым выходом управления. Токовый выход предназначен для управления таким исполнительными устройствами как симисторные (тиристорные) регуляторы мощности с аналоговым управлением, частотные преобразователи, электропневматические преобразователи и проч. Уставка и зона пропорциональности П-регулятора задаются параметрами H и h соответственно.

Описание функций

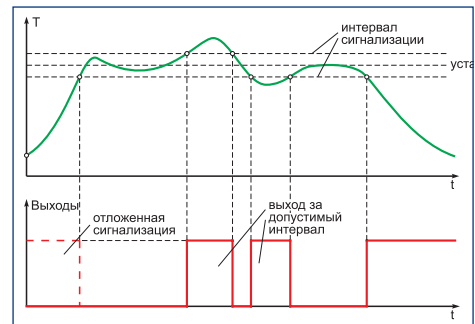
Большой выбор функций и режимов работы компаратора

- Программный выбор функций компаратора (8 типов функций)
- Для каждой из функций возможен режим отложенной сигнализации (блокировка при первом включении), режим задержки срабатывания компаратора

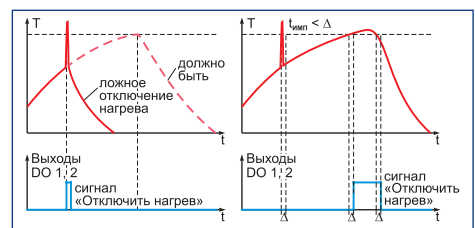


Функции, гистерезис и уставки всех компараторов программируются независимо. Гистерезис Δ для функций 5, 6, 7 и 8 фиксирован и равен двум значениям младшего разряда измерительного индикатора.

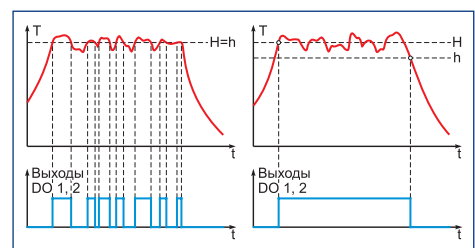
Режим отложенной сигнализации на стадии разогрева



Режим задержки срабатывания компаратора исключает ложные переключения при кратковременном выходе параметров за допустимые пределы



Влияние величины зоны гистерезиса на работу компаратора в условиях сильных помех



2-х, 3-х позиционный регулятор

Компаратор прибора может быть запрограммирован для выполнения функций регулятора. Для работы с нагревателем выбирается функция № 2, для работы с холодильником – функция № 4. Параметр Н задает уставку, параметр h – гистерезис. Совместное применение двух компараторов позволяет организовать 3-х позиционное регулирование.

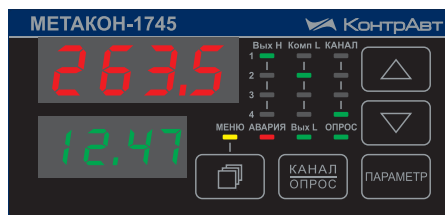
Функция счётчика моточасов

- сохранение в энергонезависимой памяти времени включенного состояния прибора

Органы управления и индикации

4-х разрядный цифровой дисплей отображает измеренные значения, а также значения оперативных и конфигурационных параметров

4-х разрядный цифровой дисплей отображает код и значение параметра P0, выбранного в меню Состав оперативного меню, коды оперативных и конфигурационных параметров (назначение программируется)



- ▶ **Индикаторы Вых Н, Комп L, КАНАЛ** отображают состояние соответствующих выходов
- ▶ **Кнопки ▲ и ▼** используются для изменения значений параметров
- ▶ **Кнопка ПАРАМЕТР** используется для переключения параметров в пределах меню

Кнопка МЕНЮ используется для выбора конфигурационного меню

Кнопка КАНАЛ/ОПРОС используется для циклического переключения номера канала

Индикатор МЕНЮ горит в Конфигурационном и Оперативном меню

Индикатор Вых L горит, если выход L замкнут

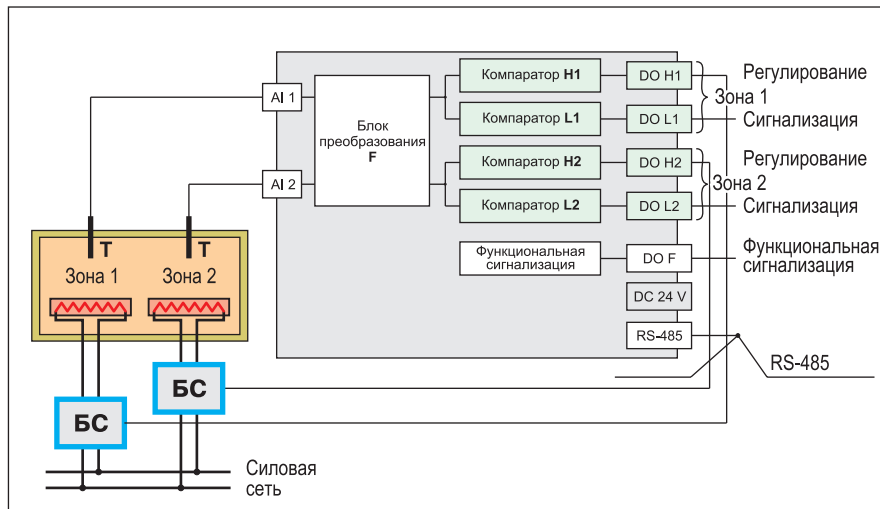
Индикатор АВАРИЯ горит при возникновении аварийной ситуации

Индикатор Опрос горит в режиме автоматического циклического переключения каналов

Варианты применения

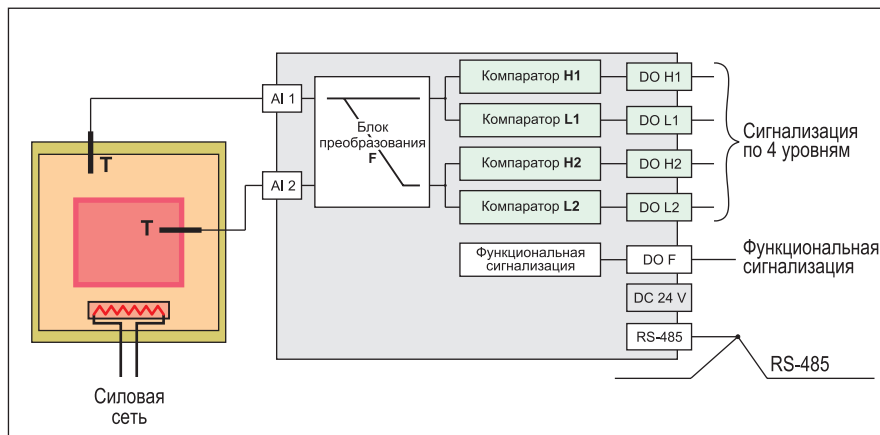
Двухзонное двухпозиционное регулирование и сигнализация

- Измерение технологического параметра в двух зонах
- Двухпозиционное регулирование в двух зонах
- Сигнализация по уровню технологического параметра (возможны режимы задержки, отложенной сигнализации)
- Сигнализация аварийных ситуаций
- Учёт времени наработки с помощью счётчика моточасов
- Сбор и передача данных по сети RS-485
- Питание напряжением 24 В датчиков, индикаторов, реле



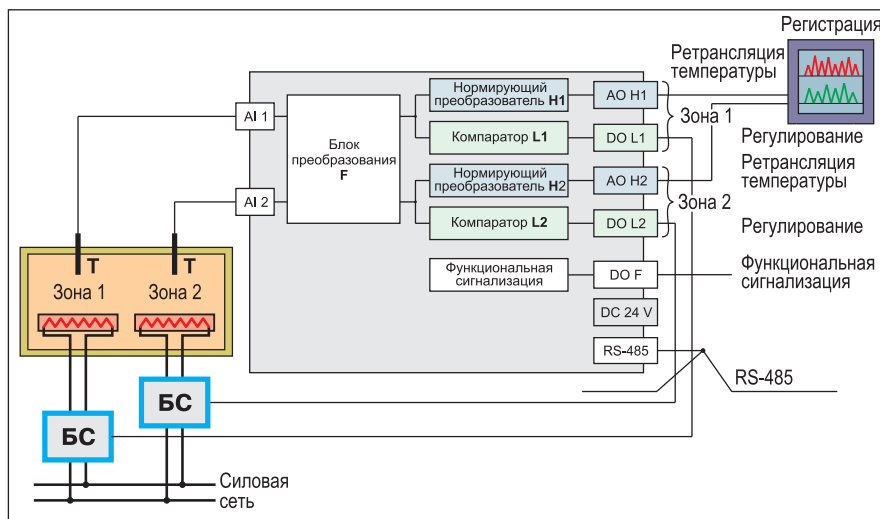
Четырёхуровневая сигнализация

- Измерение технологического параметра в двух точках
- Возможность измерения средних значений, разности, отклонений от среднего
- Возможность измерения влажности психрометрическим методом
- Сигнализация по четырем независимым уровням по уровню технологического параметра (возможны режимы задержки, отложенной сигнализации)
- Сигнализация аварийных ситуаций
- Учёт времени наработки с помощью счётчика моточасов
- Сбор и передача данных по сети RS-485
- Питание напряжением 24 В датчиков, индикаторов, реле



Двухзонное регулирование и ретрансляция на регистратор

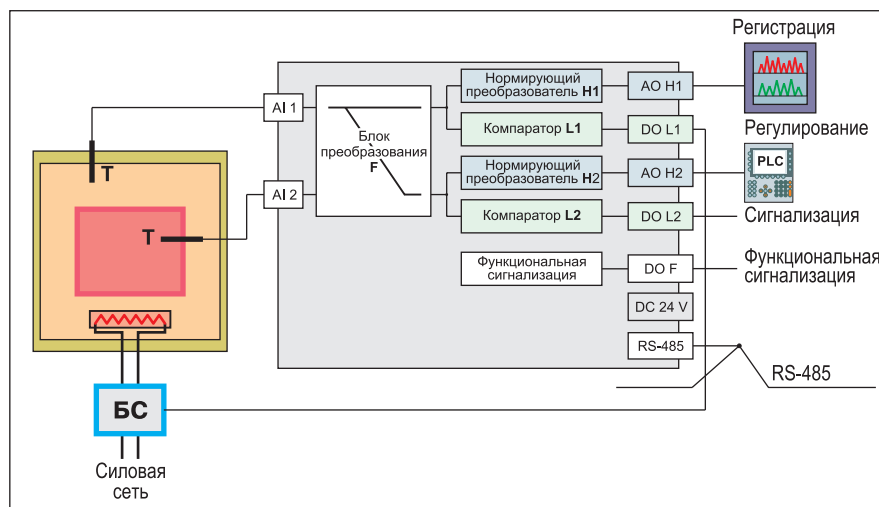
- Измерение технологического параметра в двух зонах
- Двухпозиционное регулирование в двух зонах
- Ретрансляция измеренных значений в двух зонах на регистратор
- Возможность применения режима «лупа» – преобразования части входного диапазона
- Сигнализация аварийных ситуаций
- Учёт времени наработки с помощью счётчика моточасов
- Сбор и передача данных по сети RS-485
- Питание напряжением 24 В датчиков, индикаторов, реле



Варианты применения

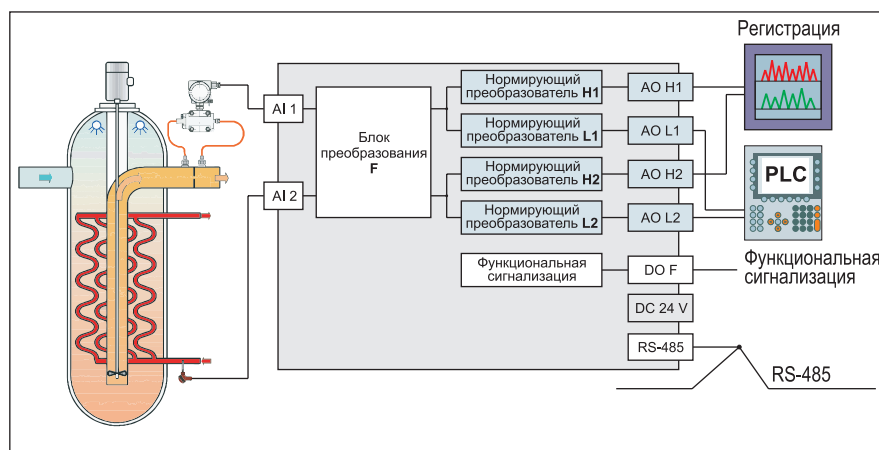
Двухпозиционное регулирование, сигнализация и ретрансляция сигнала на регистратор и контроллер

- Измерение технологического параметра в двух точках
- Возможность измерения средних значений, разности, отклонений от среднего
- Возможность измерения влажности психрометрическим методом
- Двухпозиционное регулирование
- Сигнализация по уровню технологического параметра (возможны режимы задержки, отложенной сигнализации)
- Ретрансляция измеренных значений на регистратор и на контроллер – разветвление «1 в 2»
- Возможность применения режима «лупа» – преобразования части входного диапазона – для каждого из выходных сигналов независимо
- Сигнализация аварийных ситуаций
- Учёт времени наработки с помощью счётчика моточасов
- Сбор и передача данных по сети RS-485
- Питание напряжением 24 В датчиков, индикаторов, реле



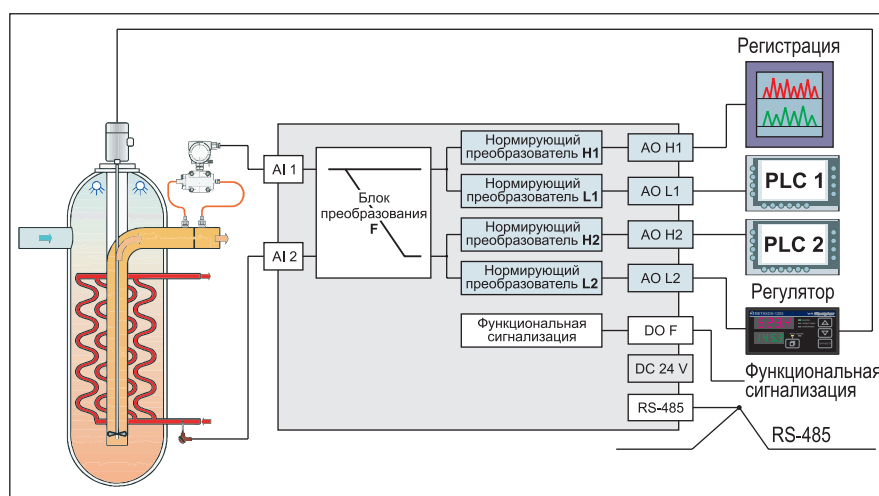
Двухканальная ретрансляция измеренных сигналов с разветвлением «1 в 2»

- Измерение технологического параметра в двух точках
- Возможность измерения средних значений, разности, отклонений от среднего
- Возможность измерения влажности психрометрическим методом
- Ретрансляция каждого из двух измеренных значений на регистратор и на контроллер – 2 разветвления «1 в 2»
- Возможность применения режима «лупа» – преобразования части входного диапазона – для каждого из выходных сигналов независимо
- Сигнализация аварийных ситуаций
- Учёт времени наработки с помощью счётчика моточасов
- Сбор и передача данных по сети RS-485
- Питание напряжением 24 В датчиков, индикаторов, реле



Ретрансляция измеренного сигнала с разветвлением «1 в 4»

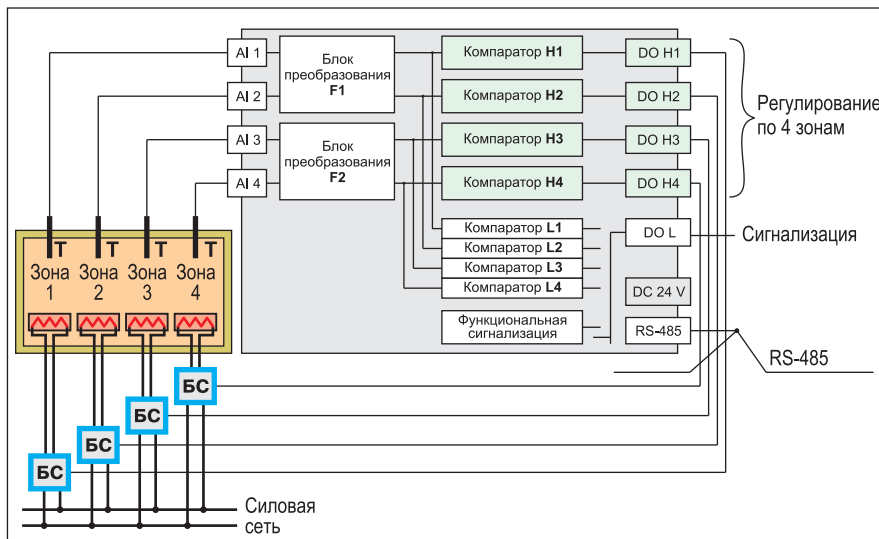
- Измерение технологического параметра в двух точках
- Возможность измерения средних значений, разности, отклонений от среднего
- Возможность измерения влажности психрометрическим методом
- Ретрансляция одно из двух измеренных значений на 4 потребителя – разветвление «1 в 4»
- Возможность применения режима «лупа» – преобразования части входного диапазона – для каждого из выходных сигналов независимо
- Сигнализация аварийных ситуаций
- Учёт времени наработки с помощью счётчика моточасов
- Сбор и передача данных по сети RS-485
- Питание напряжением 24 В датчиков, индикаторов, реле



Варианты применения

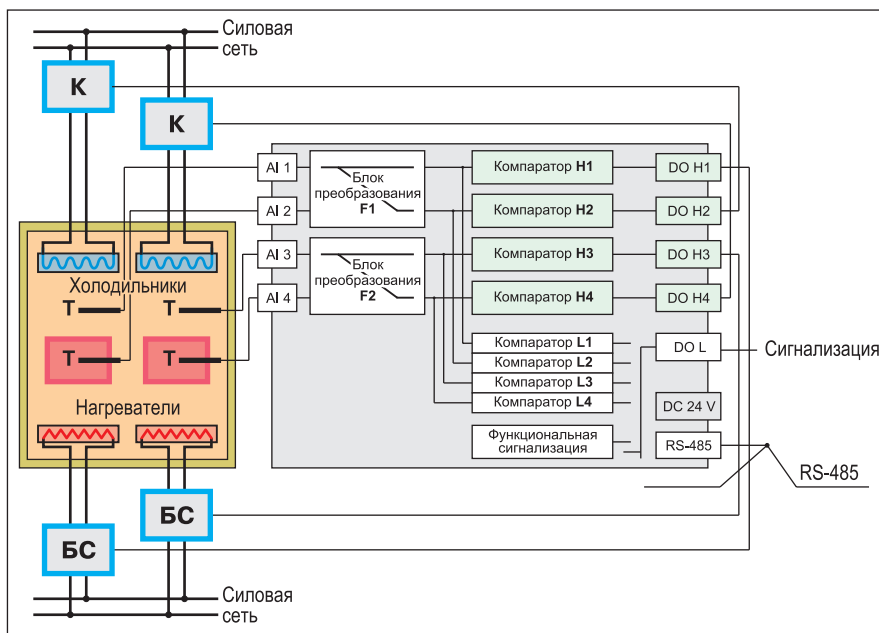
Четырехзонное регулирование и сигнализация

- Измерение технологического параметра в четырех зонах
- Двухпозиционное регулирование в четырех зонах
- Поканальная или обобщенная сигнализация по уровню технологического параметра (возможны режимы задержки, отложенной сигнализации)
- Сигнализация аварийных ситуаций
- Учёт времени наработки с помощью счётчика моточасов
- Сбор и передача данных по сети RS-485
- Питание напряжением 24 В датчиков, индикаторов, реле



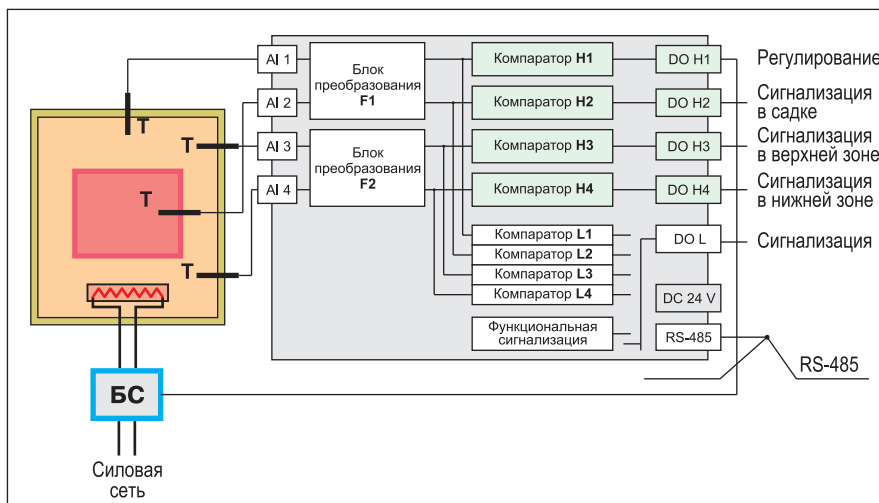
Двухзонное трехпозиционное регулирование «нагрев-охлаждение»

- Измерение технологического параметра в четырех точках
- Трехпозиционное регулирование в двух зонах – управление холодильниками и нагревателями
- Поканальная или обобщенная сигнализация по уровню технологического параметра (возможны режимы задержки, отложенной сигнализации)
- Сигнализация аварийных ситуаций
- Учёт времени наработки с помощью счётчика моточасов
- Сбор и передача данных по сети RS-485
- Питание напряжением 24 В датчиков, индикаторов, реле



Двухпозиционное регулирование и трехканальная сигнализация

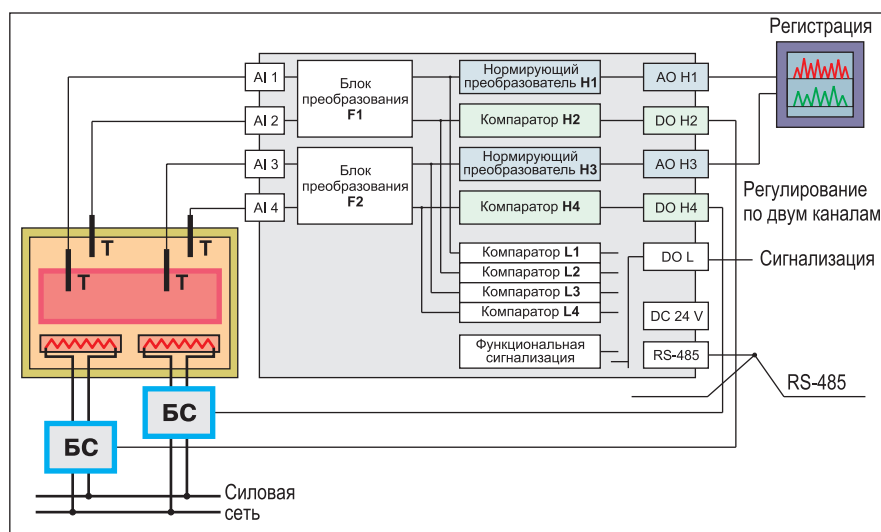
- Измерение технологического параметра в четырех точках
- Возможность измерения средних значений, разности, отклонений от среднего
- Двухпозиционное регулирование
- Сигнализация по уровню технологического параметра по трем независимым каналам: в изделии, в точке максимальной температуры, в точке минимальной температуры (возможны режимы задержки, отложенной сигнализации)
- Поканальная или обобщенная сигнализация по уровню технологического параметра (возможны режимы задержки, отложенной сигнализации)
- Сигнализация аварийных ситуаций
- Учёт времени наработки с помощью счётчика моточасов
- Сбор и передача данных по сети RS-485
- Питание напряжением 24 В датчиков, индикаторов, реле



Варианты применения

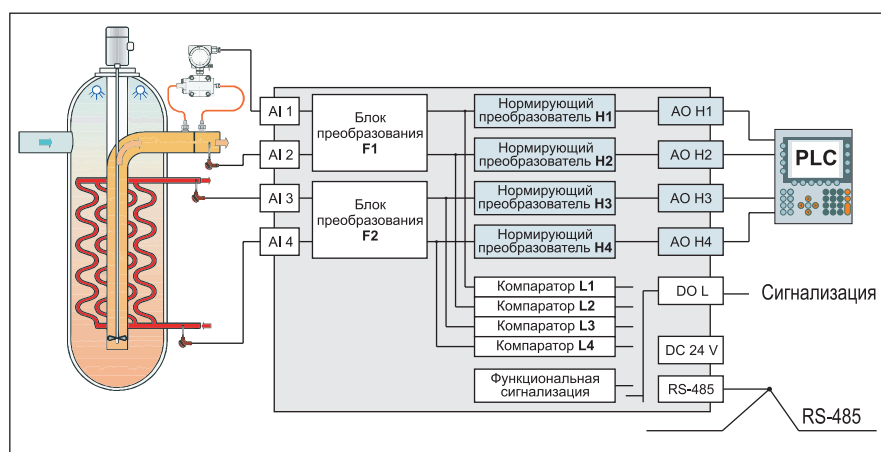
Двухзонное регулирование и ретрансляция на регистратор

- Измерение технологического параметра в двух зонах по две точки
- Двухпозиционное регулирование в двух зонах
- Возможность измерения средних значений, разности, отклонений от среднего
- Возможность измерения влажности психрометрическим методом
- Ретрансляция на регистратор двух измеренных значений в контрольных точках
- Возможность применения режима «лупа» – преобразования части входного диапазона
- Поканальная или обобщенная сигнализация по уровню технологического параметра (возможны режимы задержки, отложенной сигнализации)
- Сигнализация аварийных ситуаций
- Учёт времени наработки с помощью счётчика моточасов
- Сбор и передача данных по сети RS-485
- Питание напряжением 24 В датчиков, индикаторов, реле



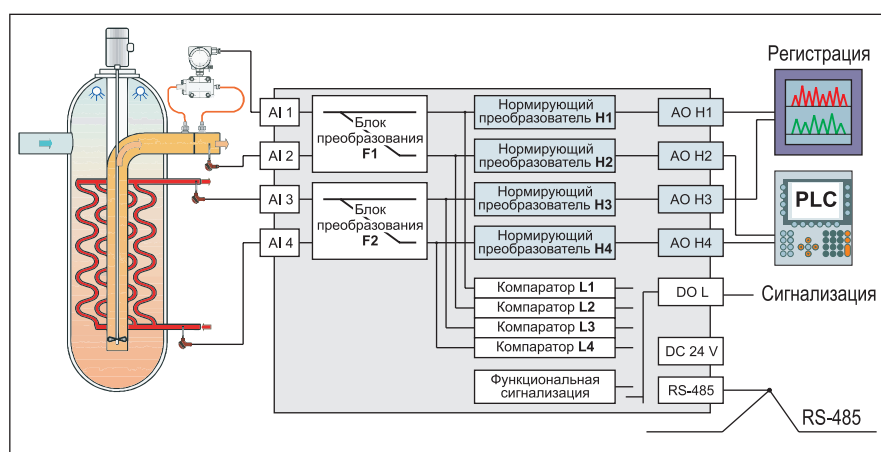
Четырехканальная ретрансляция на регистратор

- Измерение технологического параметра в четырех точках
- Возможность измерения средних значений, разности, отклонений от среднего
- Ретрансляция на регистратор измеренных значений в четырех точках
- Возможность применения режима «лупа» – преобразования части входного диапазона
- Поканальная или обобщенная сигнализация по уровню технологического параметра (возможны режимы задержки, отложенной сигнализации)
- Сигнализация аварийных ситуаций
- Учёт времени наработки с помощью счётчика моточасов
- Сбор и передача данных по сети RS-485
- Питание напряжением 24 В датчиков, индикаторов, реле



Двухканальная ретрансляция измеренных сигналов с разветвлением «1 в 2»

- Измерение технологического параметра в четырех точках
- Возможность измерения средних значений, разности, отклонений от среднего
- Ретрансляция двух измеренных значений на регистратор и на контроллер – 2 разветвления «1 в 2»
- Возможность применения режима «лупа» – преобразования части входного диапазона – для каждого из выходных сигналов независимо
- Сигнализация аварийных ситуаций
- Учёт времени наработки с помощью счётчика моточасов
- Сбор и передача данных по сети RS-485
- Питание напряжением 24 В датчиков, индикаторов, реле

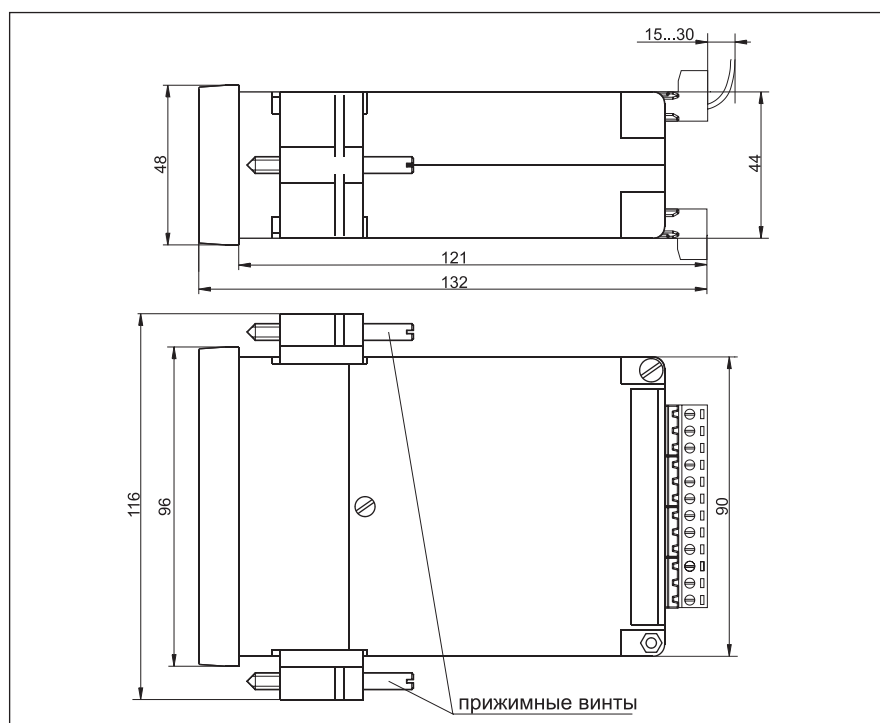


Конфигурационные параметры

Код параметра	Название параметра	Допустимые значения	Описание
In_N	Тип входного сигнала	см. стр. 72	
A._N	Положение десятичной точки	0000, 000.0, 00.00, 0.000	Для термопар или термосопротивлений возможны значения только 0000 и 000.0
A.b_N	Нижняя граница входного сигнала	-999...9999 -99.9...999.9 -9.99...99.99 -0.999...9.999	Параметр доступен только для входных унифицированных сигналов тока или напряжения
A.E_N	Верхняя граница входного сигнала	-999...9999 -99.9...999.9 -9.99...99.99 -0.999...9.999	
t₀	Время усреднения входного сигнала, с	0, 1, 2, 4, 8, 16	При t₀ = 0 цифровая фильтрация отключена
rt_N	Функция нелинейного преобразования входного сигнала (извлечение квадратного корня)	OFF root	Функция отключена Функция активирована. Параметр доступен только для входных унифицированных сигналов тока
Для модификаций с компаратором			
F.H_N	Функция компаратора Н	См. стр. 65	
H_N	Уставка Н компараторов Н	-999...9999 -99.9...999.9 -9.99...99.99 -0.999...9.999	Верхняя граница переключения компаратора Н
h_N	Уставка h компараторов Н (или гистерезис)	-999...9999 -99.9...999.9 -9.99...99.99 -0.999...9.999	Нижняя граница переключения компаратора Н (или гистерезис)
d.H_N	Режим отложенной сигнализации компараторов Н	OFF On	Отложенная сигнализация отключена Отложенная сигнализация включена
t.H_N	Задержка срабатывания компараторов Н, с	0...9999	При t.H_N = 0 функция задержки срабатывания компаратора выключена
r.H_N	Состояние релейного выхода Н при срабатывании функциональной сигнализации	nonE On OFF	Соответствует состоянию компаратора, от функциональной сигнализации не зависит Принудительно включен Принудительно выключен
F.L_N	Функция компаратора L	См. стр. 65	Функции компаратора L аналогичны функциям компаратора Н
Для модификаций с нормирующим преобразователем			
C.H_N	Функция токового сигнала	C_In Cntr	Трансляция Трансляция с масштабированием (П-регулирование)
S.H_N	Наклон функции преобразования токового сигнала	dir rEu	Прямой Обратный
H_N	Уставка П-регулятора (значение, соответствующее 4 мА на выходе)	-999...9999 -99.9...999.9 -9.99...99.99 -0.999...9.999	Диапазон значений определяется положением десятичной точки – параметр A._N и типом входного сигнала – параметр In_N (меню Аналоговые входы (A.In.N))
h_N	Зона пропорциональности П-регулятора	0...9999 0...999.9 0...99.99 0...9.999	Диапазон значений определяется положением десятичной точки – параметр A._N и типом входного сигнала – параметр In_N (меню Аналоговые входы (A.In.N))
A.H_N	Состояние токового выхода при срабатывании функциональной сигнализации	CnSt H.LEu L.LEu	Остается без изменения Высокий аварийный уровень (21,5 мА) Низкий аварийный уровень (3,6 мА)
LoG.L	Логика работы обобщенного выхода L (для МЕТАКОН-1745)	FC L1 L2 L3 L4 LO LA	Функциональная сигнализация Компаратор L канала 1 Компаратор L канала 2 Компаратор L канала 3 Компаратор L канала 4 Логика «ИЛИ» для всех канальных компараторов L Логика «И» для всех канальных компараторов L
F.F_1 – F.F_4	Функция преобразования входного сигнала канала 1...4	1...10	Функции описаны на стр. 64
t.L	Период индикации в режиме автоматического опроса, с	1...20	
Out.L	Состояние выхода L в аварийной ситуации при срабатывании функциональной сигнализации (для МЕТАКОН-1745)	On OFF	Выход замкнут, если сработала функциональная сигнализация (произошла аварийная ситуация) Выход разомкнут, если сработала функциональная сигнализация (произошла аварийная ситуация)
t.FA	Задержка срабатывания функциональной сигнализации, с	0...9999	

t.StP	Время блокировки работы прибора после подачи питания, с	1...10	В течение данного времени после включения питания входные сигналы не опрашиваются. Все выходы выключены (токовые выходы выдают нулевой ток)
t.C	Счетчик моточасов		Считает время включенного состояния прибора в сутках
Pr	Протокол обмена	rtu rnEt	ModBus RTU RNet
Ad	Сетевой адрес	1...247	Адрес прибора в сети
br	Скорость обмена, кбит/с	9.6, 19.2, 38.4, 57.6, 115.2	Скорость информационного обмена по сети
PA	Проверка четности	8n1 8E1 8n2 8O1	Бит паритета отсутствует, 1 стоп-бит Проверка четности, even Бит паритета отсутствует, 2 стоп-бита Проверка четности, odd
A.CFG	Доступ к конфигурационному меню	FrEE PASS	Полный доступ к конфигурационному меню на просмотр и изменение Просмотр всегда, изменения по паролю 5 Пароль указывается в РЭ (может быть изменён через <i>SetMaker</i>)
A.OPr	Доступ к меню «Оперативное»	FrEE PASS	Полный доступ к меню «Оперативное» на просмотр и изменение Просмотр всегда, изменения по паролю 11 Пароль указывается в РЭ (может быть изменён через <i>SetMaker</i>)
P0_N	Параметр, который будет отображаться на малом дисплее в режиме основной индикации	In IP Pu H h L L CP CL nonE	Значение одноименного входного сигнала (до преобразования) Значение парного входного сигнала (до преобразования) Значение парного измеренного сигнала (после преобразования) Уставки компараторов или нормирующих преобразователей H Уставки компараторов или нормирующих преобразователей H Уставки компараторов или нормирующих преобразователей L Уставки компараторов или нормирующих преобразователей L Ток выходного сигнала в процентах XXX.X Ток выходного сигнала в мА Параметр не отображается в Оперативном меню
P1_N... P5_N	Параметры меню «Оперативное»	значения параметров аналогичны значениям для P0	

Габаритные размеры



Комплект поставки

Наименование	Кол-во, шт
Регулятор микропроцессорный измерительный МЕТАКОН-17х5	1
Паспорт	1
Розетки к клеммному соединителю тип 2EDGK-5.08:	
МЕТАКОН-1725	4
МЕТАКОН-1745	5
Крепление для щитового монтажа	2
Потребительская тара	1

Применение регуляторов МЕТАКОН в опасном производстве

Регуляторы МЕТАКОН имеют **РАЗРЕШЕНИЕ** Федеральной службы по экологическому, технологическому и атомному надзору № РРС 00-32521 на применение на поднадзорных производствах и объектах

В зависимости от используемых барьеров искробезопасности, регуляторам МЕТАКОН присвоена маркировка взрывозащиты:

[Exia]IIC, [Exia]IIC X, [Exib]IIC, [Exia]IIB X

Помехоустойчивость регуляторов

Помехоустойчивость регуляторов соответствует 3 степени жесткости (промышленные условия эксплуатации) с критерием функционирования А (помехи не оказывают никакого влияния на работоспособность регулятора)

Разъёмный клеммный соединитель



Разъёмный клеммный соединитель облегчает монтаж-демонтаж прибора и снижает риск неправильного подключения сигнальных и силовых проводов при монтаже

Технические характеристики

Измерительный вход	Универсальный (напряжение, ток, сопротивление)
Основная погрешность измерений, не более	± 0,1 %
Встроенный источник питания	(24 ± 2,4) В, 200 мА
Скорость обмена по RS-485	до 115,2 кбит/с
Время отклика при скорости обмена:	
115,2 кбит/с, не более	1 мс
9,6 кбит/с, не более	4 мс
Номинальное напряжение питания	(220 ± 22) В, 50 Гц, 20 В·А
Допустимый диапазон напряжений питания	(155...265) В
Монтаж	Щитовой, монтажное окно (92 x 46) мм
Габариты / панель	(116 x 48 x 132) мм / (96 x 48) мм
Корпус	КА-Щ2
Условия эксплуатации	Закрытые взрывобезопасные помещения без агрессивных паров и газов Температура: (-10...+70) °С Влажность: 80 % при 35 °С
Масса, не более	400 г
Гарантия	36 месяцев

Типы и диапазоны входных сигналов

Тип входного сигнала	Диапазон измерения	Погрешность	
Напряжение	(0...50) мВ	± 0,1 %	
	(0...1000) мВ	± 0,1 %	
Ток	(0...5) мА	± 0,1 %	
	(0...20) мА	± 0,1 %	
Хромель-алюмель ХА(К)*	(4...20) мА	± 0,1 %	
	(-100...+1300) °С	± 0,1 %	
	(-100...+750) °С	± 0,1 %	
	(-50...+1300) °С	± 0,1 %	
	(-100...+900) °С	± 0,1 %	
	(0...1600) °С	± 0,25 %	
	(0...1600) °С	± 0,25 %	
	(300...1700) °С	± 0,25 %	
	(-220...+400) °С	± 0,1 %	
	(-270...-220) °С	± 0,5 %	
	(-220...+1000) °С	± 0,1 %	
	(-270...-220) °С	± 0,5 %	
Хромель-копаль ХК(L)	(0...2200) °С	± 0,25 %	
	(0...1800) °С	± 0,25 %	
	(0...1800) °С	± 0,25 %	
	(400...1500) °С	± 0,15 %	
	(900...2000) °С	± 0,1 %	
	(0,1...500) мкм рт. ст.	± 0,5 %	
	(0,1...200) мкм рт. ст.	± 0,5 %	
	(0...100) Ом	± 0,1 %	
	(0...250) Ом	± 0,1 %	
	(0...500) Ом	± 0,1 %	
	100М	(-180...+200) °С	± 0,1 %
	50М	(-180...+200) °С	± 0,1 %
100П	(-200...+850) °С	± 0,1 %	
50П	(-200...+850) °С	± 0,1 %	
Pt100	(-200...+850) °С	± 0,1 %	

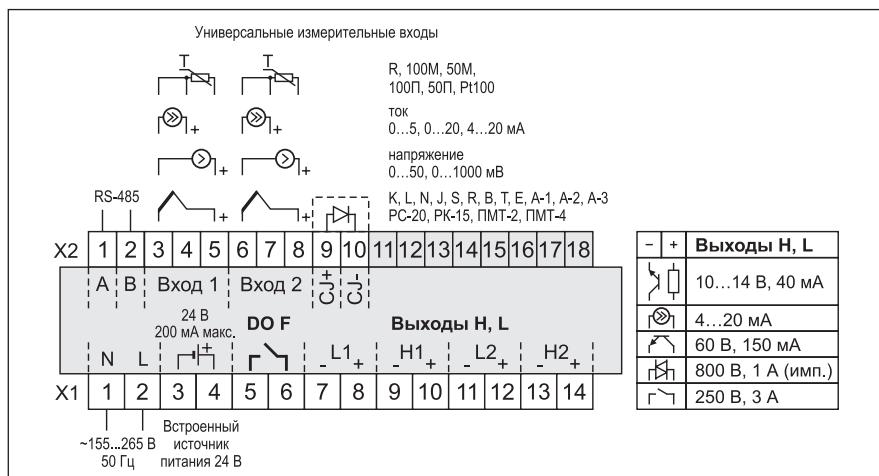
Примечание*: При выпуске прибор сконфигурирован на работу с ТП типа хромель-алюмель ХА(К).

Выходы

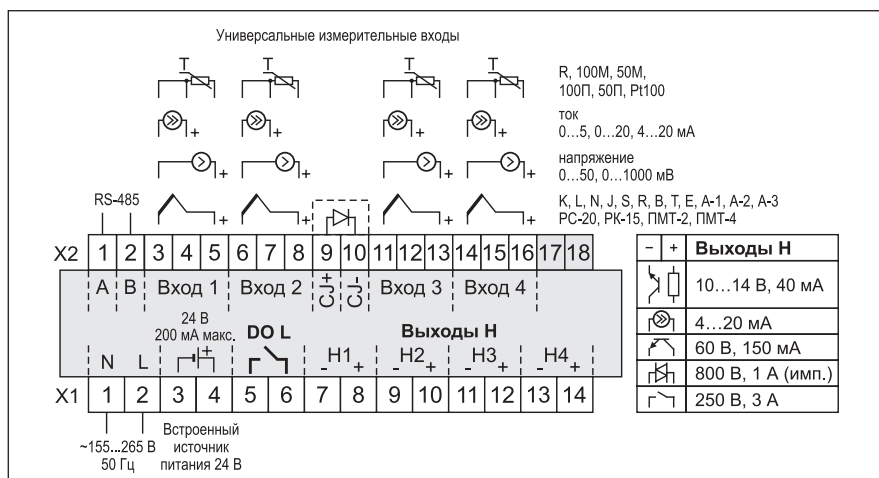
Название выхода	Назначение	Тип выхода	Характеристики
АО	Назначение программируется: Сигнал управления Сигнал ретрансляции	Пассивный токовый, гальванически изолированный	(4...20) мА (нагрузка до 600 Ом)
DO	Сигнал компаратора	P – электромеханическое реле	250 В, 3 А
		C – драйвер управления симистором	800 В, 1 А
		T – транзистор n-p-n с ОК	60 В, 150 мА
		K – ключ для управления SSR	0/10 В, 100 мА
DO F	Сигнализация (для МЕТАКОН-1725)	P – электромеханическое реле	250 В, 3 А
DO L	Сигнализация (для МЕТАКОН-1745)	P – электромеханическое реле	250 В, 3 А
DC 24 V	Питание нормирующих преобразователей, индикаторов, реле	Источник питания	24 В, 200 мА макс. стабилизированный
RS-485	Передача данных по сети	Интерфейс RS-485	115,2 кбит/с макс.

Схемы подключения

МЕТАКОН-1725



МЕТАКОН-1745



Обозначения при заказе

МЕТАКОН - 17Х5-Х-Х-Х

Функциональное назначение прибора:

17 - многоканальный измеритель, позиционный регулятор, сигнализатор, нормирующий преобразователь

Число входов:

2 - 2 входа
4 - 4 входа

Конструктивное исполнение:

5 - корпус для щитового монтажа 1/8 DIN (48 x 96)

Тип выхода:

для модификации **МЕТАКОН-1725-Х-Х-Х**

2P/2P - выходы Н - реле, выходы L - реле
2T/2P - выходы Н - оптотранзистор, выходы L - реле
2K/2P - выходы Н - транзисторный ключ для управления твердотельным реле, выходы L - реле
2C/2P - выходы Н - драйвер симистора, выходы L - реле
2AT/2P - выходы Н - токовый выход (4...20) мА, пассивный, выходы L - реле
2AT/2AT - выходы Н, L - токовый выход (4...20) мА, пассивный

для модификации **МЕТАКОН-1745-Х-Х-Х**

4P - все выходы Н - реле
4T - все выходы Н - оптотранзистор
4K - все выходы Н - транзисторный ключ для управления твердотельным реле
4C - все выходы Н - драйвер симистора
4AT - все выходы Н - токовый выход (4...20) мА, пассивный
2AT/2P - нечетные выходы Н - токовый выход (4...20) мА, пассивный, четные выходы Н - реле

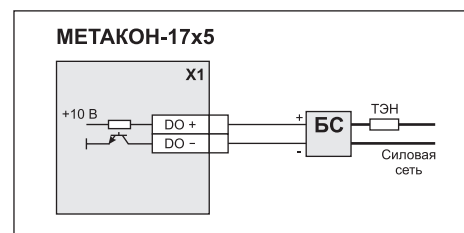
Тип входа:

У - универсальный

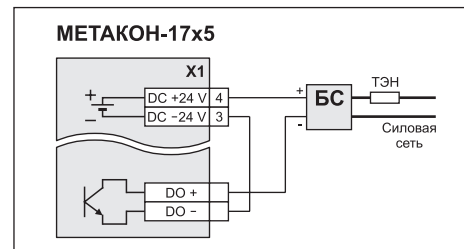
Наличие интерфейса RS-485:

0 - нет
1 - есть, поддержка протокола **MODBUS RTU** и технологии **SetMaker**

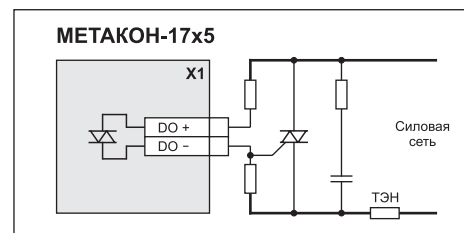
Схема подключения Блока симисторного БС или твердотельного реле к выходам типа К



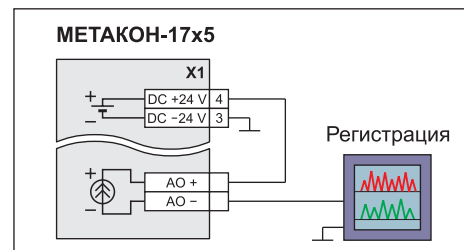
Применение транзисторного ключа в качестве активного ключа для управления блоком симисторным БС или твердотельным реле



Применение драйвера симистора для управления мощными нагрузками



Использование токового сигнала с выходов АО для регистрации измеренного параметра



Пример обозначения при заказе

МЕТАКОН-1745-2AT/2P-У-1 регулятор микропроцессорный измерительный, 4 универсальных входа, корпус для щитового монтажа 1/8 DIN (48 x 96), тип нечетных выходов Н - токовый (от 4 до 20 мА, пассивный), тип четных выходов Н - реле, с интерфейсом RS-485 и поддержкой технологии **SetMaker**.

Система сбора и архивирования технологических параметров

Накопитель-архиватор DataBox



- Сбор и архивирование во внутренней памяти значений параметров поступающих от приборов в локальной сети по интерфейсу RS-485
- Перенос данных с Накопителя-архиватора DataBox на компьютер с помощью стандартного USB flash носителя.
- Работа с данными на компьютере как средствами MS Excel, так и SCADA-систем: формирование и печать таблиц, графиков, отчетов, визуализация на мнемосхеме

Накопитель-архиватор обеспечивает

- Формирование протоколов о протекании технологических процессов как свидетельства качества изготовления продукции
- Формирование протоколов событий (аварийные ситуации, действия операторов, срабатывания сигнализаций и проч.)
- Контроль действий оперативного персонала, повышение технологической дисциплины
- Возможность анализа технологических процессов, совершенствование технологии производства продукции
- Перенос данных в SCADA-системы в тех случаях, когда объекты не включены в единую сеть
- Защита данных от несанкционированных изменений

Структура Системы

Приборы, поддерживаемые системой

- регуляторы МЕТАКОН (все типы)
- модули ввода-вывода MDS (все типы)
- счётчики ЭРКОН (все типы)
- тахометр-расходомер ЭРКОН-415
- реле времени ЭРКОН-215

Примечания

- для работы в Системе должны быть использованы модификации указанных приборов с поддержкой интерфейса RS-485
- накопитель работает с ранее выпущенными приборами

ВНИМАНИЕ

Накопитель может работать с приборами других производителей, поддерживающими протокол ModBus RTU

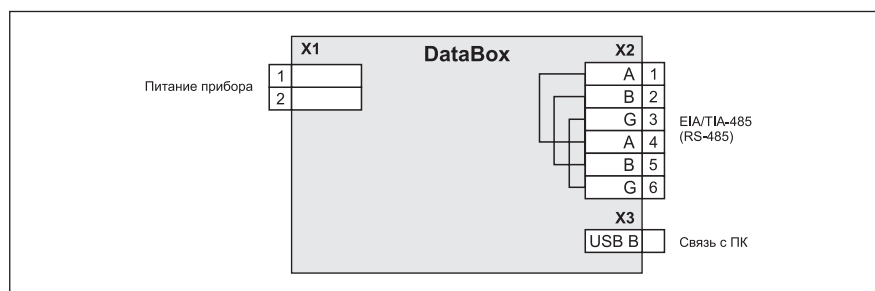


Рекомендации по применению

Система сбора и архивирования данных на базе Накопителя-архиватора DataBox является оптимальным решением в тех случаях, когда создание сети или радиоканала экономически и технически нецелесообразно:

- Число точек контроля невелико (не более 250)
- Сетевые решения и SCADA-системы на предприятии не применяются
- Приборы значительно удалены друг от друга
- Приборы сгруппированы, но данные обрабатываются на удаленном компьютере (например, их можно пересылать по e-mail как обычный файл)
- Велико влияние электромагнитных помех на сеть RS-485
- Требуется редкий периодический сбор данных
- Необходимо простое и экономичное решение

Схема подключения



Система сбора и архивирования технологических параметров

Накопитель-архиватор DataBox

Технические характеристики

Объем внутренней памяти, не менее	1 Гб *	
Максимальное количество приборов в сети,	247	
Максимальное число записываемых параметров	250	
Тип интерфейса	RS-485	
Поддерживаемые протоколы	ModBus RTU, RNet	
Скорость сетевого обмена	(1200...115200) бит/с	
Поддерживаемая файловая система USB Flash носителя	FAT16, FAT32	
Режимы записи данных в DataBox	до заполнения памяти с остановкой	
Режимы записи данных в USB flash	до заполнения памяти с последующей перезаписью по принципу FIFO	
Индикация аварийных ситуаций	запись всей памяти с накопителя	
Индикация аварийных ситуаций	запись участка данных с момента последней записи	
Индикация аварийных ситуаций	нарушение связи с приборами	
Индикация аварийных ситуаций	переполнение накопителя	
Индикация аварийных ситуаций	переполнение USB flash носителя	
Питание часов реального времени	литиевая батарея, срок работы 10 лет	
Настройка накопителя	технология SetMaker , USB-порт	
Условия эксплуатации:	температура: (0...50) °C	
Условия эксплуатации:	влажность: 80 % при 35 °C	
Масса, не более	0,8 кг	
Габариты	(70 x 90 x 58) мм	
Монтаж	DIN-рельс	
Характеристики питания	DataBox-220	DataBox-24
Гальваническая изоляция: - цепи питания – цепи интерфейса RS-485	1500 В, 50 Гц	нет
Номинальный диапазон напряжений питания прибора	~(85...265) В, 50 Гц	~ (10...30) В
Потребляемая мощность, не более	15 В·А	5 Вт
Соответствие требованиям электробезопасности (ГОСТ 12.2.007.0)	Класс 2	Класс 3

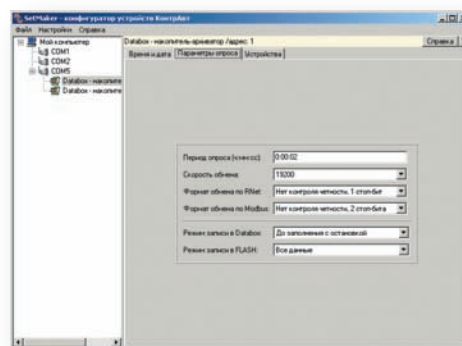
* – этого объема памяти достаточно для записи 10 параметров с периодом 1 с в течение 200 суток

Настройка DataBox

Перед установкой Накопителя-архиватора в систему требуется провести его настройку (однократно) с помощью программы-конфигуратора **SetMaker** по USB-порту. При настройке устанавливаются:

- Дата и время часов реального времени
- Адреса приборов
- Скорость передачи данных
- Тип протокола
- Режимы записи в DataBox и в USB flash носитель
- Перечень параметров для записи и их словесные названия для включения в протокол
- Прочие параметры и режимы

Подключение питания при настройке не требуется



Органы индикации и разъёмы внешних подключений

Подключение питания (при настройке подключение питания не требуется)

Индикатор питания **On**

Индикатор **Error** аварийных ситуаций

Индикатор работы сети **RS-485**

Подключение сети **RS-485** (клеммы дублированы)



USB-порт для подключения USB flash носителя (только для переноса данных)

Индикатор работы USB при настройке

USB-порт для настройки

Обозначения при заказе

Номинальное напряжение питания:

- 220 – ~(85...265) В, 50 Гц
- 24 – ~ (10...30) В

DataBox-X

Пример обозначения при заказе

DataBox-220 – накопитель-архиватор с номинальным напряжением питания переменного тока от 85 до 265 В, 50 Гц.

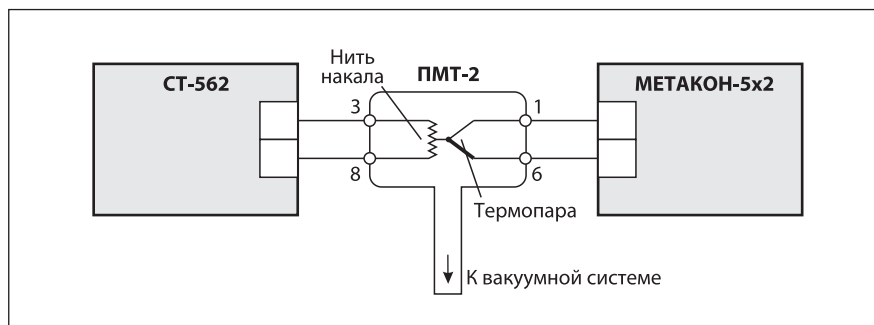


- Источник тока **СТ-562-М** предназначен для питания стабилизированным током накаливаемых цепей преобразователей манометрических термопарных типа ПМТ-2, ПМТ-4
- Применяется в системах измерения вакуума
- Источник тока СТ-562-М является модернизированным полным функциональным аналогом источника тока СТ-562

Функции

- Формирование стабилизированного тока для питания накаливаемых цепей манометрических преобразователей
- 6 независимых гальванически изолированных каналов
- Электронная установка величины тока с помощью кнопок, расположенных на передней панели прибора
- Цифровая индикация значения стабилизированного тока
- Диагностика и сигнализация обрывов линий подключения цепей

Схема подключения



Рекомендации

Рекомендуется применять взамен СТ-562 в комплекте с регуляторами МЕТАКОН-5х2 (см. стр. 32)

Технические характеристики

Число каналов	6
Диапазон значения тока	(50...150) мА
Диапазон сопротивления нагрузки	(0...15) Ом
Точность задания и стабилизации тока, не менее	1 %
Дискретность задания тока	0,5 мА
Способ задания тока	электронный без применения подстроечных резисторов
Питание	(220 +22 / -33) В 50 Гц
Потребляемая мощность, не более	9 В·А
Условия эксплуатации	температура: (0...50) °С влажность: до 80 % при 35 °С
Габариты	(96 x 96 x 162) мм



- Барьеры искробезопасности предназначены для обеспечения искробезопасности электрических цепей первичных преобразователей:
 - БИ-001** – применяются для термоэлектрических преобразователей и термопреобразователей сопротивления (по трёхпроводной схеме).
 - БИ-003, БИ-004** – применяются для термоэлектрических преобразователей и термопреобразователей сопротивления (по четырёхпроводной схеме).
 - БИ-005** – применяются для дискретных датчиков типа «сухой контакт», а также некоторых активных дискретных датчиков. Напряжение питания 12 В.
 - БИ-006** – применяются для токового сигнала с диапазоном от 0 до 20 мА постоянного тока. Напряжение питания 36 В.
 - БИ-006-01** – применяются для токового сигнала с диапазоном от 0 до 20 мА постоянного тока. Напряжение питания 24 В.
 - БИ-007** – применяются для дискретных датчиков типа «сухой контакт». Напряжение питания 24 В.
- Применяются совместно с регуляторами Т-424 и МЕТАКОН
- При попадании высокого напряжения в искроопасную цепь барьер обеспечивает перегорание встроенного предохранителя и тем самым отключает защищаемую цепь от опасного напряжения. Дальнейшее использование «сработавшего» барьера невозможно.

Функции

- Отключение защищаемой цепи от опасного напряжения при попадании высокого напряжения в искроопасную цепь
- Передача входных сигналов от термосопротивлений и термопар (**БИ-001, БИ-003, БИ-004**), от датчиков с унифицированным токовым сигналом (**БИ-006, БИ-006-01**), от дискретных датчиков типа «сухой контакт» (**БИ-005, БИ-007**)

Общие сведения

- Изделия ориентированы на использование в АСУ для нефтегазохимической области
- Барьеры с искробезопасными электрическими цепями уровня «ib» выполнены в соответствии с требованиями ГОСТ Р 51330.10-99 (МЭК 600-79-11-99), предназначены для установки вне взрывоопасных зон и имеют маркировки взрывозащиты:

БИ-001, БИ-003, БИ-004, БИ-005, БИ-006-01, БИ-007 – [Exib]IIC
БИ-006 – [Exib]IIB

Технические характеристики

Максимальное падение напряжения на барьере	3,5 В						
Максимальный ток потребления	10 мА						
Максимально допустимое входное напряжение на барьере, при котором обеспечивается искробезопасность	~250 В, 50 Гц						
Характеристики искробезопасной цепи:	БИ-001	БИ-003	БИ-004	БИ-005	БИ-006	БИ-006-01	БИ-007
Напряжение холостого хода, не более	1 В	1 В	3 В	12 В	36 В	24 В	24 В
Ток короткого замыкания, не более	200 мА	200 мА	200 мА	50 мА	40 мА	40 мА	24 мА
Параметры защищаемой цепи:							
Емкость, не более	1 мкФ	1 мкФ	1 мкФ	0,5 мкФ	0,1 мкФ	0,08 мкФ	0,09 мкФ
Индуктивность, не более	1 мГн	1 мГн	1 мГн	1 мГн	1 мГн	1 мГн	10 мГн
Габариты	(114 x 99 x 12,5 мм)						
Средний срок службы	12 лет						
Средняя наработка до отказа	150 000 ч						

Обозначения при заказе

БИ-Х

Внимание

Возможна поставка активных барьеров искробезопасности с гальванической развязкой БИА-101, БИА-102, БИА-103, НБИ

Тип первичного преобразователя:

- 001** - термоэлектрические преобразователи и термопреобразователи сопротивления (по трёхпроводной схеме)
- 003** - термоэлектрические преобразователи и термопреобразователи сопротивления (по четырёхпроводной схеме)
- 004** - термоэлектрические преобразователи и термопреобразователи сопротивления (по четырёхпроводной схеме)
- 005** - дискретные датчики типа «сухой контакт»
- 006** - токовый сигнал (0...20) мА, напряжение питания 36 В
- 006-01** - токовый сигнал (0...20) мА, напряжение питания 24 В
- 007** - дискретные датчики типа «сухой контакт»

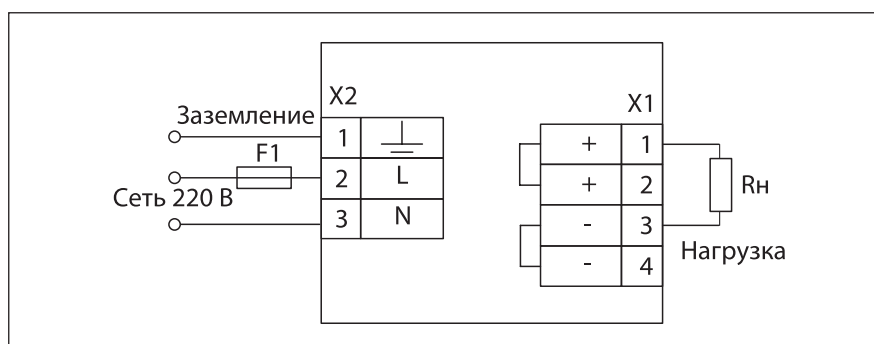


- Импульсный источник стабилизированного напряжения 24 В

Общие сведения

- Выходное напряжение 24 В
- Выходной ток до 1,5 А
- Максимальная мощность 36 Вт
- Расширенный входной диапазон от 85 до 264 В
- Расширенный диапазон температур эксплуатации от минус 30 до плюс 50 °С
- Гальваническая развязка входных и выходных цепей
- 2 варианта крепления: на DIN-рельс и поверхность
- Разъёмные клеммные соединители
- Дублированные выходные клеммы
- Внутренние защиты:
 - ♦ от перегрузки
 - ♦ от короткого замыкания
 - ♦ от перегрева
 - ♦ от превышения напряжения на выходе свыше 29 В

Схема подключения



Технические характеристики

Вход	
Входное напряжение	AC (85...264) В DC (120...370) В
Входной ток	< 0,39 А (110 В) < 0,19 А (220 В)
Внешняя защита от перегрузки по току	не требуется, модуль снабжён внутренней защитой
Выход	
Выходная мощность	36 Вт
Номинальное напряжение	(24 ± 0,5) В
Максимальный выходной ток	1,5 А
КПД	не менее 80 % (AC 220 В 1,5 А)
Гальваническая изоляция:	
между сетевыми клеммами и выходными клеммами питания, не менее	3000 В
Защита от перенапряжения	26 В типичное значение
Защита	от перегрузки
	от короткого замыкания
	от перегрева
Индикаторы	зелёный – номинальное напряжение красный – срабатывание защиты
Клеммы	винтовые разъёмные клеммы
Монтаж	на DIN-рельс
	на монтажную поверхность
Вентиляция, охлаждение	конвекция, вентилятор не требуется
Условия эксплуатации	температура: (-30...+50) °С влажность: 80 % при 35 °С
Габариты	(70 x 85 x 58) мм
Масса, не более	0,2 кг

Обозначения при заказе

PSM-36-24

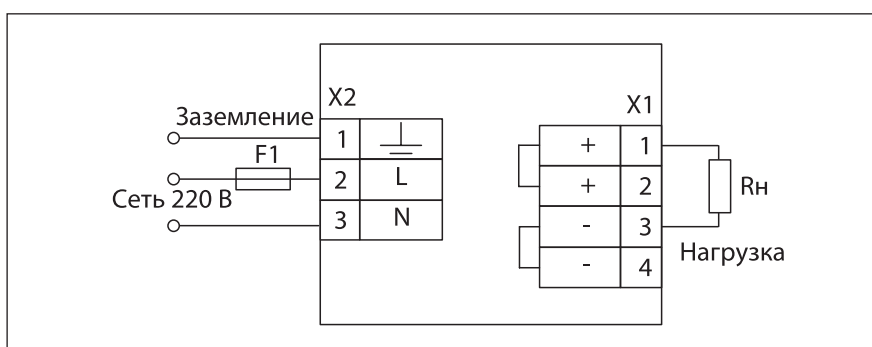


- Импульсный источник стабилизированного напряжения 24 В

Общие сведения

- Выходное напряжение 24 В
- Выходной ток до 3 А
- Максимальная мощность 72 Вт
- Расширенный входной диапазон от 85 до 264 В
- Расширенный диапазон температур эксплуатации от минус 30 до плюс 50 °С
- Гальваническая развязка входных и выходных цепей
- 2 варианта крепления: на DIN-рельс и поверхность
- Разъёмные клеммные соединители
- Дублированные выходные клеммы
- Внутренние защиты:
 - ♦ от перегрузки по току
 - ♦ от перегрева
 - ♦ от короткого замыкания на выходе
 - ♦ от превышения напряжения на выходе свыше 29 В

Схема подключения



Технические характеристики

Вход	
Входное напряжение	AC (85...264) В
Входной ток	DC (120...370) В < 0,39 А (110 В) < 0,19 А (220 В)
Внешняя защита от перегрузки по току	не требуется, модуль снабжён внутренней защитой
Выход	
Выходная мощность	72 Вт
Номинальное напряжение	(24 ± 0,5) В
Максимальный ток нагрузки	3 А
КПД	не менее 80 % (AC 220 В, 3 А)
Гальваническая изоляция:	
между сетевыми клеммами и выходными клеммами питания, не менее	3000 В
Защита от перенапряжения	29 В типичное значение
Защита	от перегрузки по току
	от перегрева
	от короткого замыкания на выходе
Индикаторы	зелёный – номинальное напряжение
	красный – срабатывание защиты
Клеммы	винтовые разъёмные клеммы
Монтаж	на DIN-рельс
	на монтажную поверхность
Вентиляция, охлаждение	конвекция, вентилятор не требуется
Условия эксплуатации	температура: (-30...+50) °С
	влажность: 80 % при 35 °С
Габариты	(105 x 86 x 58) мм
Масса, не более	0,2 кг

Обозначения при заказе

PSM-72-24

Устройства электропитания

Блок питания PSM-120-24



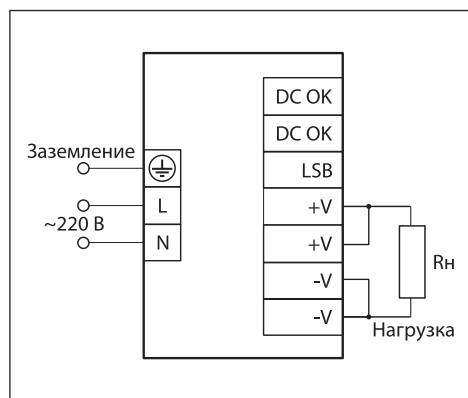
НОВИНКА!

- Импульсный источник стабилизированного напряжения 24 В

Общие сведения

- Выходное напряжение 24 В
- Выходной ток до 5 А
- Максимальная мощность 120 Вт
- Расширенный входной диапазон от 150 до 264 В
- Расширенный диапазон температур эксплуатации от минус 30 до плюс 50 °С
- Параллельная работа нескольких блоков для увеличения выходной мощности (только для блоков PSM-120-24/P);
- Параллельная работа нескольких блоков для резервирования и повышения надежности системы электропитания нагрузки (только для блоков PSM-120-24/P);
- Гальваническая развязка входных и выходных цепей
- Крепление на DIN-рельс
- Винтовые клеммные соединители
- Дублированные выходные клеммы
- Внутренние защиты:
 - ♦ от перегрузки по току
 - ♦ от перегрева
 - ♦ от короткого замыкания на выходе
 - ♦ от превышения напряжения на выходе свыше 30 В

Схема подключения



Технические характеристики

Вход	
Входное напряжение	AC (150...264) В
	DC (240...370) В
Входной ток	≤ 1,6 А (150 В)
Внешняя защита от перегрузки по току	не требуется, модуль снабжён внутренней защитой
Выход	
Выходная мощность	120 Вт
Номинальное напряжение	(24 ± 0,5) В
Максимальный ток нагрузки	5 А
КПД	не менее 85 %
Гальваническая изоляция:	
между сетевыми клеммами и выходными клеммами питания, не менее	3000 В
Защита от перенапряжения	(30...33) В
Защита	от перегрузки по току
	от перегрева
	от короткого замыкания на выходе
Индикаторы	зелёный – номинальное напряжение
	красный – срабатывание защиты
Клеммы	винтовые клеммы
Монтаж	на DIN-рельс
Вентиляция, охлаждение	конвекция, вентилятор не требуется
Условия эксплуатации	температура: (-30...+50) °С влажность: 95 % при 35 °С
Габариты	64 x 129,4 x 121,4 мм
Масса, не более	0,7 кг

Пример обозначения при заказе

PSM-120-24/P – блок серии **PSM** с выходным напряжением **24 В**, выходной мощностью **120 Вт**, с функцией параллельной работы.

Обозначения при заказе

Наличие функции параллельной работы блоков питания:

- [] - отсутствует
- P - присутствует

Выходное напряжение:

24 - 24 В

Выходная мощность:

120 - 120 Вт

PSM-X-X-X

Устройства электропитания

Блок питания PSM-240-24



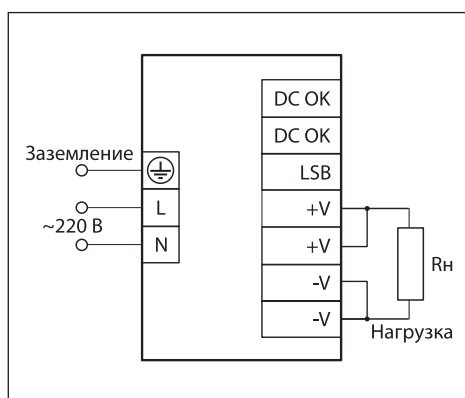
НОВИНКА!

- Импульсный источник стабилизированного напряжения 24 В

Общие сведения

- Выходное напряжение 24 В
- Выходной ток до 10 А
- Максимальная мощность 240 Вт
- Расширенный входной диапазон от 150 до 264 В
- Расширенный диапазон температур эксплуатации от минус 30 до плюс 50 °С
- Активная коррекция коэффициента мощности (active PFC)
- Параллельная работа нескольких блоков для увеличения выходной мощности (только для блоков PSM-240-24/P);
- Параллельная работа нескольких блоков для резервирования и повышения надёжности системы электропитания нагрузки (только для блоков PSM-240-24/P);
- Гальваническая развязка входных и выходных цепей
- Крепление на DIN-рельс
- Винтовые клеммные соединители
- Дублированные выходные клеммы
- Внутренние защиты:
 - ♦ от перегрузки по току
 - ♦ от перегрева
 - ♦ от короткого замыкания на выходе
 - ♦ от превышения напряжения на выходе свыше 30 В
 - ♦ от пониженного напряжения питания

Схема подключения



Технические характеристики

Вход	
Входное напряжение	AC 150...264 В
	DC 240...370 В
Входной ток	≤ 2,8 А (150 В)
Внешняя защита от перегрузки по току	не требуется, модуль снабжён внутренней защитой
Выход	
Выходная мощность	240 Вт
Номинальное напряжение	(24 ± 0,5) В
Максимальный ток нагрузки	10 А
КПД	не менее 85 %
Гальваническая изоляция:	
между сетевыми клеммами и выходными клеммами питания, не менее	3000 В
Защита от перенапряжения	(30...33) В
Защита	от перегрузки по току
	от перегрева
	от короткого замыкания на выходе
	от перенапряжения на выходе
Индикаторы	от пониженного напряжения питания
	зелёный – номинальное напряжение
	красный – срабатывание защиты
Клеммы	винтовые клеммы
Монтаж	на DIN-рельс
Вентиляция, охлаждение	конвекция, вентилятор не требуется
Условия эксплуатации	температура: (-30...+50) °С
	влажность: 95 % при 35 °С
Габариты	(64 x 129,4 x 121,4) мм
Масса, не более	1,1 кг

Пример обозначения при заказе

PSM-240-24/P – блок серии **PSM** с выходным напряжением **24 В**, выходной мощностью **240 Вт**, с функцией параллельной работы, с активной коррекцией коэффициента мощности.

Обозначения при заказе

PSM-X-X-X

Наличие функции параллельной работы блоков питания:

- [] - отсутствует
- P - присутствует

Выходное напряжение:

24 - 24 В

Выходная мощность:

240 - 240 Вт



Общие сведения

- Расширенный переключаемый входной диапазон
- Прочная конструкция
- Электромагнитная совместимость
- Закрытый металлический корпус

Технические характеристики

OPS1050.1 OPS1100.1 OPS1200.1



Вход

Входное напряжение	AC (85...264) В (широкий диапазон), (45...65) Гц		
Входной ток	1,65 А (AC 120 В) 0,9 А (AC 230 В)	2,5 А (AC 120 В) 1,3 А (AC 230 В)	4,6 А (AC 120 В) 2,4 А (AC 230 В)
Защитная схема	Защита от динамического перенапряжения – варистор		

Выход

Номинальное напряжение	DC (24 ± 0,24) В		
Выходная мощность	120 Вт	240 Вт	480 Вт
Допустимый выходной ток	5,0 А	10,0 А	20,0 А
Защита от перенапряжения	35 В типичное значение		
Защитные функции	Выход защищен от короткого замыкания, обрыва цепи и перегрузки		
Защита по напряжению в цепи нагрузки	макс. DC 35 В		
Подавление помех на выходе	Модуль удовлетворяет требованиям EN 55011 (класс В)		

Общая информация

Сертификаты	CE, C-UL-US, c-UR-us, ГОСТ-Р
Индикатор работы	Зелёный светодиод на передней панели (выключается, когда $V_{\text{вых}} < 21,5$ В)
Клеммы	Прочные винтовые клеммы
Сечение присоединяемых проводов	Одножильный: 0,2–2,5 мм ² / 24–14 AWG Многожильный: 0,2–2,5 мм ² / 24–14 AWG

Эффективность, надёжность

Средняя наработка на отказ (надёжность)	>500 000 часов		
КПД	> 89 %	> 89 %	> 91 %
Потери мощности, типичное значение	18 Вт	28 Вт	46 Вт
Защита EN 60529	IP20		

Механические характеристики

Вентиляция / охлаждение	Конвекция, вентилятор не требуется		
Температура работы / хранения	(-25...+70) °C / (-40...85) °C		
Относительная влажность	макс. 95 %, без конденсации		
Монтаж	Лёгкий монтаж с фиксацией на DIN-рейке		
Габариты, мм	40 x 130 x 115	60 x 130 x 152,5	115 x 130 x 152,5
Масса, не более	0,6 кг	1,1 кг	2,0 кг

Обозначения при заказе

OPS1X.1

Выходной ток:

- 05 - 5,0 А
- 10 - 10,0 А
- 20 - 20,0 А



Общие сведения

- Расширенный переключаемый входной диапазон
- Прочная конструкция
- Электромагнитная совместимость
- Закрытый металлический корпус

Технические характеристики

	OPS3050.1	OPS3100.1	OPS3200.1	OPS3400.1
				

Вход

Входное напряжение 3x AC (320...575) В, (45...65) Гц
2x AC (360...575) В, (45...65) Гц 3x AC (320...575) В, (45...65) Гц

Входной ток	3x 0,3 А (AC 400 В) 3x 0,3 А (AC 500 В) 2x 0,65 А (AC 400 В) 2x 0,5 А (AC 500 В)	3x 0,6 А (AC 400 В) 3x 0,5 А (AC 480 В) 2x 1,25 А (AC 400 В) 2x 1,1 А (AC 500 В)	3x 1,1 А (AC 400 В) 3x 0,8 А (AC 480 В)	3x 2,0 А (AC 400 В) 3x 1,6 А (AC 480 В)
-------------	---	---	--	--

Защитная схема Защита от динамического перенапряжения – варистор

Выход

Номинальное напряжение DC (24 ± 0,24) В

Выходная мощность 120 Вт 240 Вт 480 Вт 960 Вт

Допустимый выходной ток 5,0 А 10,0 А 20,0 А 40,0 А

Защита от перенапряжения 35 В типичное значение

Защитные функции Выход защищен от короткого замыкания, обрыва цепи и перегрузки

Защита по напряжению в цепи нагрузки макс. DC 35 В

Подавление помех на выходе Модуль удовлетворяет требованиям EN 55011 (класс B)

Общая информация

Сертификаты CE, C-UL-US, c-UR-us, ГОСТ-P

Индикатор работы Зелёный светодиод на передней панели (выключается, когда $V_{\text{вых}} < 21,5$ В)

Клеммы Прочные винтовые клеммы

Сечение присоединяемых проводов

Вход	Многожильный	0,2–2,5 мм ² / 24–14 AWG	0,2–4 мм ² / 22–10 AWG
	Одножильный	0,2–2,5 мм ² / 24–14 AWG	0,2–6 мм ² / 22–10 AWG
Выход	Многожильный	0,2–2,5 мм ² / 16–12 AWG	0,5–4 мм ² / 12–10 AWG
	Одножильный	0,2–2,5 мм ² / 16–12 AWG	0,5–6 мм ² / 12–10 AWG

Эффективность, надежность

Средняя наработка на отказ (надёжность) >500 000 часов

КПД > 89 % > 89 % > 91 % > 91,5 %

Потери мощности, типичное значение 15 Вт 28 Вт 48 Вт 91 Вт

Защита EN 60529 IP20

Механические характеристики

Вентиляция / охлаждение Конвекция, вентилятор не требуется

Температура работы / хранения (-25...+70) °C / (-40...85) °C

Относительная влажность макс. 95 %, без конденсации

Монтаж Лёгкий монтаж с фиксацией на DIN-рейке

Габариты, мм 40 x 130 x 115 60 x 130 x 152,5 115 x 130 x 152,5 139 x 130 x 190

Масса, не более 0,6 кг 1,3 кг 2,0 кг 2,9 кг

Обозначения при заказе

OPS3X.1

Выходной ток:

05 - 5,0 А 20 - 20,0 А
10 - 10,0 А 40 - 40,0 А

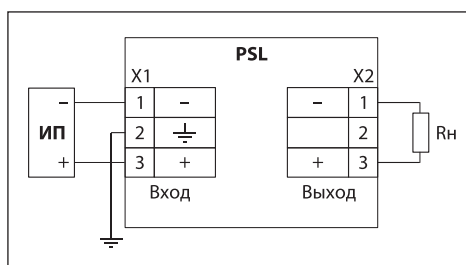


- DC/DC-преобразователь
- Электропитание изолированных маломощных потребителей :
 - ◆ датчиков температуры, давления, расхода, влажности и проч.
 - ◆ измерительных и аналитических приборов
 - ◆ модулей ввода-вывода
 - ◆ средств телемеханики и телекоммуникаций
 - ◆ микропроцессорных приборов и контроллеров
 - ◆ средств связи
- В качестве первичного источника электропитания могут быть использованы различные низковольтные стабилизированные/нестабилизированные источники:
 - ◆ мощные стабилизированные блоки питания с одним выходным напряжением
 - ◆ мощные нестабилизированные блоки питания (понижающий трансформатор, выпрямитель, фильтр) с одним выходным напряжением
 - ◆ бесперебойные источники питания с переключением на аккумулятор 12/24 В
 - ◆ аккумуляторные батареи 12 (24) В
 - ◆ источники бортового напряжения 12 В, 24 В, 48 В
 - ◆ генераторы

Общие сведения

- Номинальные входные напряжения 12 В, 24 В, 48 В
- Расширенный диапазон входных напряжений ($U_{\text{ВХ. МАКС.}} / U_{\text{ВХ. МИН.}} = 2$)
- Выходные напряжения 5 В, 12 В, 15 В, 24 В
- Максимальные мощности 3 Вт, 10 Вт
- Гальваническая изоляция 1500 В постоянного тока 1 минута
- Защита от грозовых разрядов и помех
- Расширенный диапазон температур эксплуатации от минус 40 до плюс 55 °С
- Монтаж на DIN-рельс
- Внутренние защиты:
 - ◆ от обратной полярности по входу
 - ◆ от перегрузки
 - ◆ от короткого замыкания
 - ◆ от перегрева
- КПД от 60 до 85 %. По отдельному заказу возможен выпуск блоков с увеличенным на 10 % КПД за счёт устранения функций индикации наличия выходного напряжения, защиты от переплюсовки и защиты от молниевых разрядов.

Схема подключения



Технические характеристики

Вход								
Входное напряжение	Номинальное напряжение	Допустимый диапазон						
	12 В	(9...18) В						
	24 В	(18...36) В						
	48 В	(36...72) В						
Выход								
Выходная мощность	3 Вт	10 Вт						
Номинальное выходное напряжение	5 В	12 В	15 В	24 В	5 В	12 В	15 В	24 В
Максимальный выходной ток	0,6 А	0,25 А	0,2 А	0,125 А	2 А	0,83 А	0,66 А	0,41 А
Гальваническая изоляция	=1500 В, 1 мин							
Защита	от грозовых разрядов и помех от обратной полярности по входу от перегрузки от короткого замыкания от перегрева							
Индикатор	зелёный – номинальное напряжение на выходе							
Клеммы	винтовые клеммы							
Монтаж	на DIN-рельс							
Вентиляция, охлаждение	конвекция, вентилятор не требуется							
Условия эксплуатации	температура: (-40...+55) °С влажность: 95 % при 35 °С							
Габариты	(79,5 x 22,5 x 85,5) мм							
Масса, не более	0,15 кг							

БЛОКИ ПИТАНИЯ

Блоки питания PSL

Применение блоков питания серии PSL

Применение Блоков питания серии PSL наиболее целесообразно в тех случаях, когда к первичному источнику и к системе электропитания потребителей предъявляются следующие требования:

Первичный источник электропитания	Блоки питания серии PSL	Электропитание отдельных потребителей
<ul style="list-style-type: none"> 1. Низковольтный 2. Имеет один уровень напряжения 3. Нестабилизированный 4. Мощности достаточно для питания всех потребителей 		<ul style="list-style-type: none"> 1. Низковольтное 2. Маломощное 3. Стабилизированное 4. Гальванически изолировано 5. Разные потребители требуют разные уровни напряжения 6. Изолированных потребителей много 7. Потребители пространственно разнесены 8. Требуется защита от помех и грозовых разрядов

Распределенная система электропитания

Первичный источник электропитания



Централизованная система электропитания

Первичный источник электропитания

Блоки питания PSL

Устройства-потребители



Обозначения при заказе

	PSL-X-X-X
Выходная мощность:	
3 - 3 Вт	
10 - 10 Вт	
Номинальное входное напряжение:	
12 - 12 В, допустимый диапазон входных напряжений (9...18) В	
24 - 24 В, допустимый диапазон входных напряжений (18...36) В	
48 - 48 В, допустимый диапазон входных напряжений (36...72) В	
Выходное напряжение:	
5 - 5 В	
12 - 12 В	
15 - 15 В	
24 - 24 В	

Пример обозначения при заказе

PSL-3-24-12 – блок питания серии **PSL** с выходной мощностью **3** Вт, с номинальным входным напряжением **24** В, с напряжением **12** В на выходе.

Устройства электропитания

Блок питания и реле PSM/4R-36-24



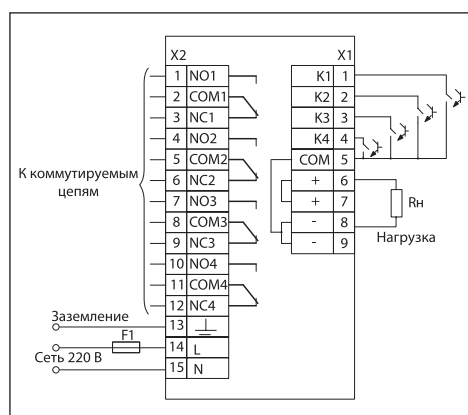
Состав

- Импульсный источник стабилизированного напряжения 24 В
- Группа из 4 электромеханических реле

Общие сведения

- Выходное напряжение 24 В
- Выходной ток до 1,5 А
- Максимальная мощность 36 Вт
- Расширенный входной диапазон от 85 до 264 В
- Расширенный диапазон температур эксплуатации от минус 30 до плюс 50 °С
- Гальваническая развязка входных и выходных цепей
- 2 варианта крепления: на DIN-рельс и поверхность
- Разъёмные клеммные соединители
- Дублированные выходные клеммы
- Внутренние защиты:
 - ◆ от перегрузки
 - ◆ от короткого замыкания
 - ◆ от перегрева
 - ◆ от превышения напряжения на выходе свыше 29 В
- Коммутация 250 В, 5 А, контакты на переключение
- Индикация сигнала управления
- Применяется совместно с приборами, имеющими на выходе транзисторные ключи с открытым коллектором

Схема подключения

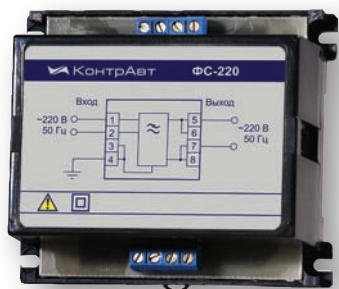


Технические характеристики

Характеристики источника питания	см. стр. 78
Количество независимых каналов коммутации	4
Тип контактов каждого канала коммутации	1 группа на переключение
Типы управляющих сигналов	«сухой контакт»
Входной ток через один вход управления, не более	27,5 мА
Максимальное коммутируемое напряжение:	
постоянное напряжение	110 В
переменное напряжение	250 В
Максимальный коммутируемый ток:	
при работе с активной нагрузкой	5 А
при работе с индуктивной нагрузкой	3 А
Гальваническая изоляция:	
между сетевыми клеммами и выходными клеммами питания, не менее	3000 В
между сетевыми клеммами и входными клеммами реле, выходными и входными клеммами реле, соседними выходными клеммами реле, не менее	1500 В
Индикаторы	зелёный – номинальное напряжение красный – срабатывание защиты 4 зелёных – сигналы управления
Клеммы	винтовые разъёмные клеммы
Монтаж	на DIN-рельс на монтажную поверхность
Вентиляция, охлаждение	конвекция, вентилятор не требуется
Условия эксплуатации	температура: (-30...+50) °С влажность: 80 % при 35 °С
Габариты	(105 x 85 x 58) мм
Масса, не более	0,3 кг

Обозначения при заказе

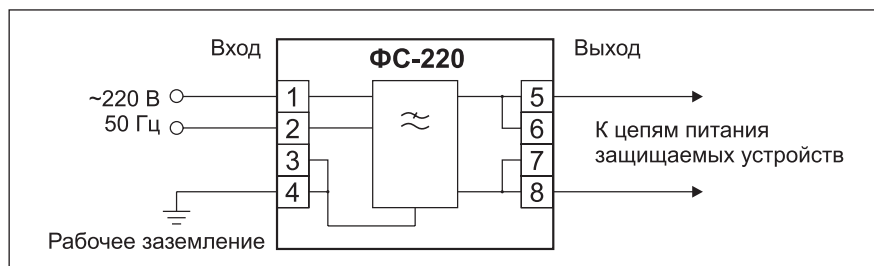
PSM/4R-36-24



Функции

- Защита электронных устройств от воздействия электромагнитных помех и кратковременных перенапряжений, поступающих по цепям питания
- Подавление высокочастотных и импульсных помех
- Ограничение кратковременных помех по амплитуде с помощью варисторов

Схема подключения

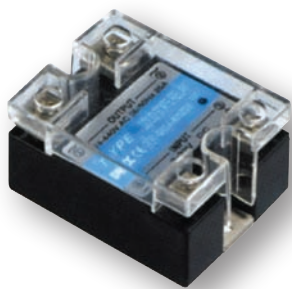


Технические характеристики

Номинальное рабочее напряжение	(220 +22/-33) В, (50 ± 0,5) Гц
Максимальный допустимый ток нагрузки	5 А
Максимальная энергия импульсной помехи, поглощаемая фильтром	100 Дж
Ослабление микросекундных импульсных помех (4 кВ, 50 мкс), не менее	6 раз
Ослабление наносекундных импульсных помех (4 кВ, 50 нс), не менее	30 раз
Подавление в полосе заграждения свыше 100 кГц, не хуже	25 дБ
Условия эксплуатации	температура: (0...50) °С влажность: 80 % при 35 °С
Габариты	(96 x 88 x 42) мм
Масса, не более	0,2 кг
Корпус	КА-Р1
Гарантия	36 месяцев

Обозначения при заказе

ФС-220



Общие сведения

- Напряжение коммутации 280 В или 480 В
- Ток нагрузки от 10 А до 120 А
- Входное (управляющее) напряжение от 3 до 32 V DC (постоянное напряжение) или от 90 до 250 V AC (переменное напряжение)
- Способ управления мощностью: контроль перехода напряжения через ноль
- Светодиодный индикатор контроля входного сигнала
- Электрическая прочность изоляции вход/выход 2,5 кВ
- Повышенный срок службы из-за отсутствия механического и электрического износа

Управление мощностью в нагрузке

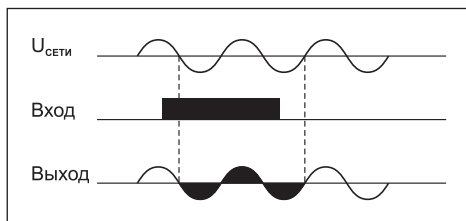


Схема подключения реле к регулятору МЕТАКОН с выходами типа К

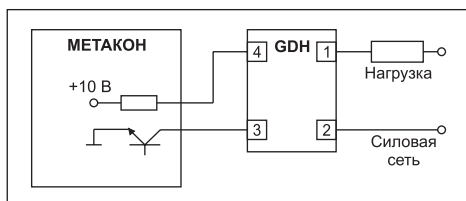
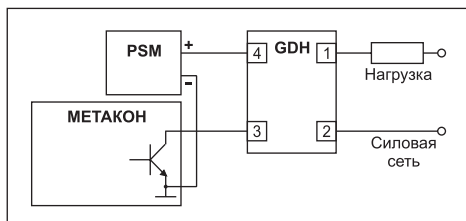
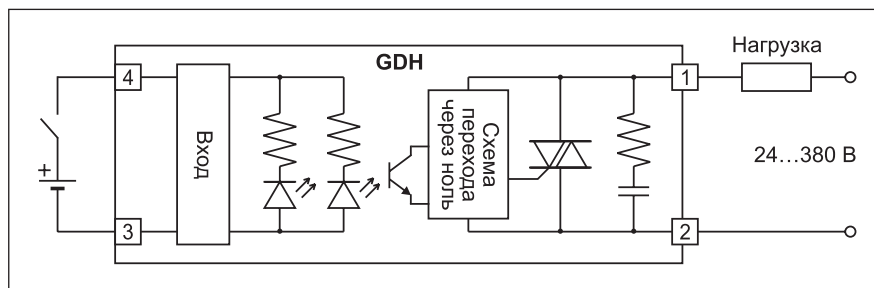


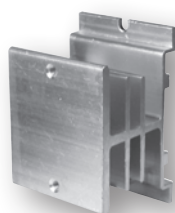
Схема подключения реле к регулятору МЕТАКОН с выходами типа Т



Функциональная схема



Радиаторы, используемые совместно с реле



Радиатор SR-1

Примечание

Радиаторы поставляются отдельно

Обозначения при заказе

GDHXXXX

Наименование:

G - Твердотельное реле Greego

Тип реле:

DH - AC Однофазное твердотельное реле на повышенное напряжение (480 VAC)

Ток нагрузки:

10 - 10 A	60 - 60 A
15 - 15 A	80 - 80 A
25 - 25 A	100 - 100 A
40 - 40 A	120 - 120 A

Выходное напряжение:

28 - 280 V AC
48 - 480 V AC

Способ управления:

Z - коммутация при переходе тока через ноль

Входное (управляющее) напряжение:

D1 - DC 4 - 16 V
D3 - DC 3 - 32 V
A2 - AC 90 - 250 V



Общие сведения

- Напряжение коммутации 480 В
- Ток нагрузки от 10 А до 120 А
- Входное (управляющее) напряжение от 3 до 32 V DC (постоянное напряжение) или от 90 до 250 V AC (переменное напряжение)
- Способ управления мощностью: контроль перехода напряжения через ноль
- Светодиодный индикатор контроля входного сигнала
- Электрическая прочность изоляции вход/выход 2,5 кВ
- Повышенный срок службы из-за отсутствия механического и электрического износа

Схема подключения реле к регулятору МЕТАКОН с выходами типа К

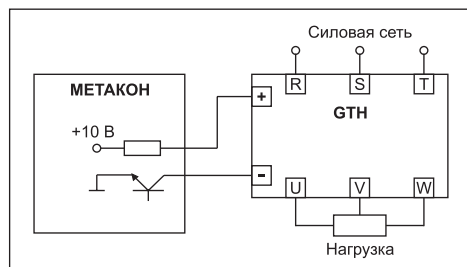
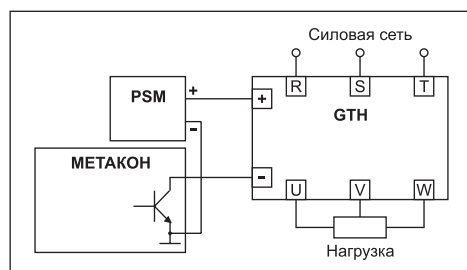
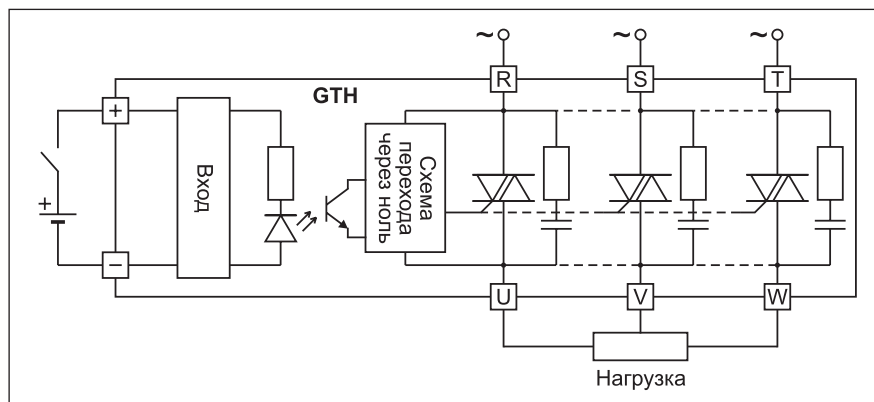


Схема подключения реле к регулятору МЕТАКОН с выходами типа Т



Функциональная схема



Радиаторы, используемые совместно с реле



Радиатор SR-3

Примечание

Радиаторы поставляются отдельно

Обозначения при заказе

GTHXXX

Наименование:

G - Твердотельное реле Greego

Тип реле:

TH - AC Трёхфазное твердотельное реле на повышенное напряжение (480 VAC)

Ток нагрузки:

10 - 10 А	60 - 60 А
15 - 15 А	80 - 80 А
25 - 25 А	100 - 100 А
40 - 40 А	120 - 120 А

Выходное напряжение:

48 - 480 VAC

Способ управления:

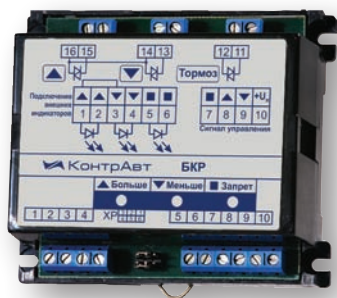
Z - коммутация при переходе тока через ноль

Входное (управляющее) напряжение:

D1 - DC 4 - 16 V
D3 - DC 3 - 32 V
A2 - AC 90 - 250 V

Устройства коммутации

Блок коммутации реверсивный БКР



Функции

- Бесконтактное управление асинхронными электродвигателями исполнительных механизмов типа МЭО, электромагнитными пусковыми устройствами в системах автоматического регулирования
- Формирование сигналов БОЛЬШЕ, МЕНЬШЕ и ЗАПРЕТ
- Формирование паузы между реверсивными включениями не менее 50 мс
- Управление электромагнитным ТОРМОЗОМ
- Блокировка включения исполнительного механизма при наличии сигнала ЗАПРЕТ. Канал, на который распространяется действие сигнала ЗАПРЕТ, выбирается пользователем

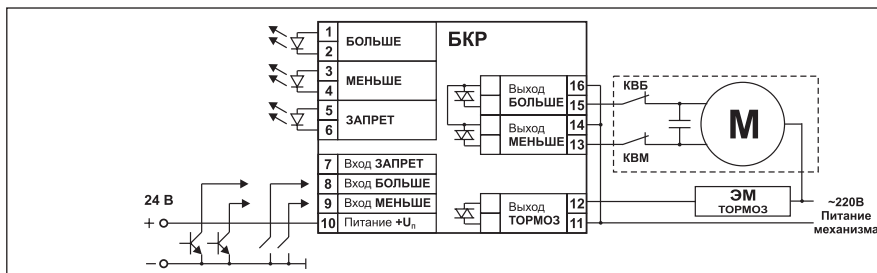
Общие сведения

- Индикация сигнала управления
- Применяется в комплекте с регуляторами, формирующими отдельные сигналы управления по трёхпроводной линии
- Рекомендуется применять совместно с регуляторами МЕТАКОН-5х4, МЕТАКОН-614

Технические характеристики

Питание нагрузки	(220 +22/-33) В, (50 ± 1) Гц
Действующие значения коммутируемого тока:	
при 100 % времени включения	0,5 А (непрерывно)
при 25 % времени включения	2 А (длительность непрерывного включения менее 100 с)
Ток по входам в открытом состоянии, не более	15 мА
Питание блока (от сигнала управления)	(12...36) В, 30 мА max
Условия эксплуатации	температура: (0...50) °С влажность: 80 % при 35 °С
Габариты	(96 x 88 x 42) мм
Корпус	КА-Р1
Масса, не более	0,2 кг
Гарантия	36 месяцев

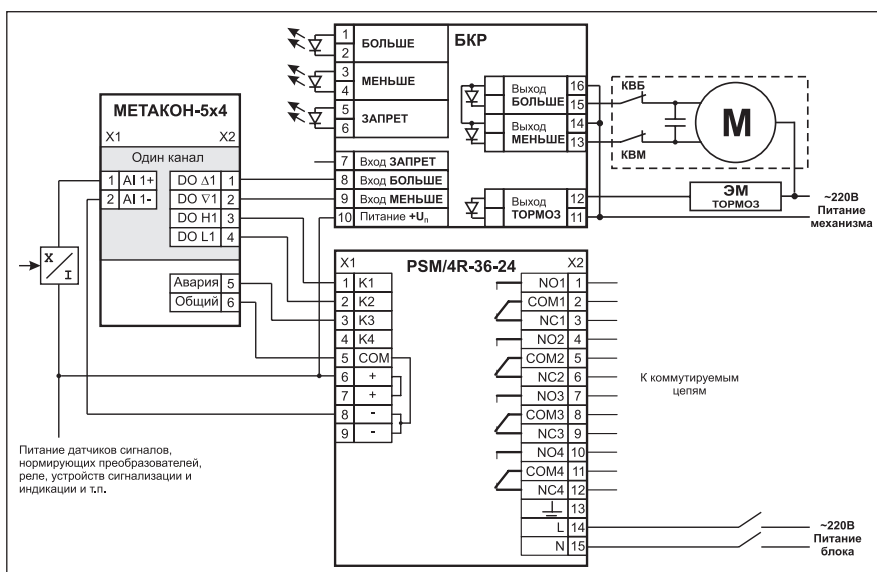
Схемы подключения



Рекомендации

Рекомендуется применять совместно с регуляторами серий МЕТАКОН-5х4 (стр. 20) и МЕТАКОН-614 (стр. 26)

В комплекте с блоками питания и реле БПР и PSM/4R-36-24 полностью обеспечивается функционирование одного канала регулятора МЕТАКОН-5х4 (стр. 20)



Обозначения при заказе

БКР



Функции

- Бесконтактная (симисторная) коммутация механизмов типа МЭО
- Формирование сигналов БОЛЬШЕ, МЕНЬШЕ и ТОРМОЗ

Общие сведения

- Индикация сигнала управления
- Управляется от регуляторов Т-424, МЕТАКОН-5х4, МЕТАКОН-614
- Ручное управление с панели

Технические характеристики

Питание нагрузки	(220 +22/-33) В, (50 ± 1) Гц
Ток по входам в открытом состоянии, не более	10 мА
Действующие значения коммутируемого тока:	
при 100 % времени включения	0,5 А (непрерывно)
при 25 % времени включения	2 А (длительность непрерывного включения менее 100 с)
Пауза между размыканием и замыканием ключей при мгновенном реверсе, не менее	0,05 с
Питание блока	(220 +22/-33) В, (50 ± 1) Гц
Условия эксплуатации	температура: (0...50) °С влажность: 80 % при 35 °С
Габариты	(89 x 55 x 149) мм
Масса, не более	1,0 кг
Гарантия	36 месяцев

Схемы подключения

Выполняемые функции

В комплекте с универсальным микропроцессорным регулятором Т-424 (стр. 8) блок БУРМ-220 осуществляет преобразование однополярного импульсного сигнала (двухпроводная линия) с широтно-импульсной модуляцией (ШИМ), поступающего с регулятора Т-424, в состояние бесконтактных ключей, обеспечивающих непосредственное подключение реверсивных исполнительных устройств по трёхпроводной линии.



В комплекте с регуляторами, формирующими отдельные сигналы управления (трёхпроводная линия), блок БУРМ-220 преобразует эти сигналы управления в состояние бесконтактных ключей, обеспечивающих непосредственное подключение реверсивных исполнительных устройств. В этом случае блок БУРМ-220 работает как усилитель

В данном варианте включения блок БУРМ-220 может использоваться в комплекте с регуляторами микропроцессорными серий МЕТАКОН-5х4 (стр. 20) и МЕТАКОН-614 (стр. 26)



Обозначения при заказе

БУРМ-220



Функции

- Бесконтактная коммутация нагрузки переменного тока в системах промышленной автоматики

Общие сведения

- Гальваническое разделение цепи управления и силовой цепи
- Привязка момента коммутации к переходу напряжения нагрузки через ноль
- Индикация сигнала управления
- Защита силового элемента от кратковременных перегрузок по напряжению
- Возможность монтажа на DIN-рельс, соответствующий стандарту DIN EN 50 022, либо на монтажную поверхность
- Электрическая изоляция силовых цепей от радиатора

Функциональная схема

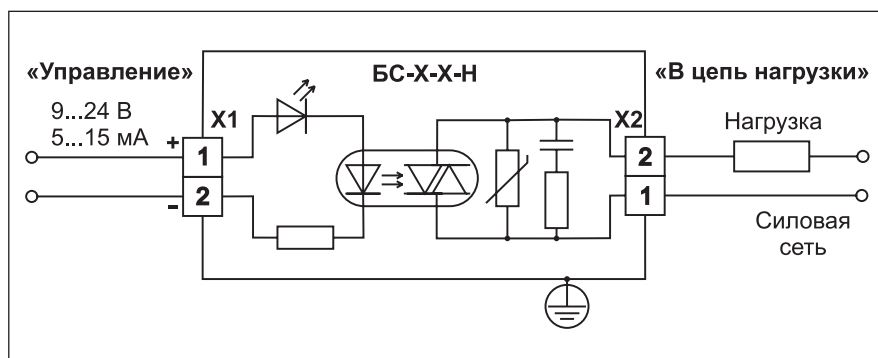


Схема подключения БС к регулятору МЕТАКОН с выходами типа К

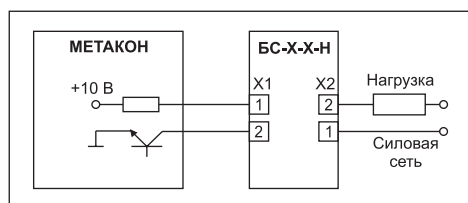
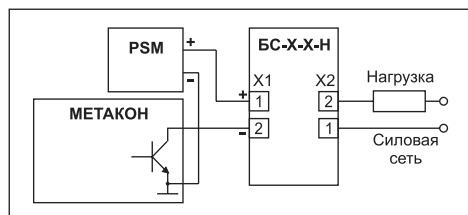
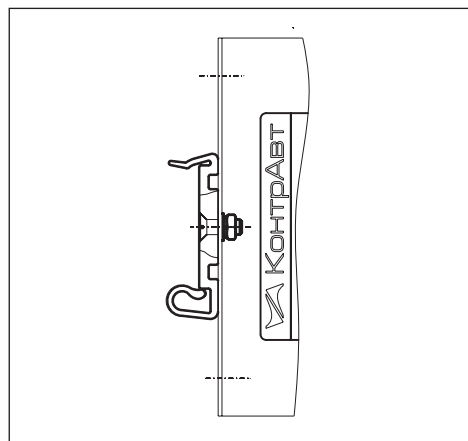


Схема подключения БС к регулятору МЕТАКОН с выходами типа Т

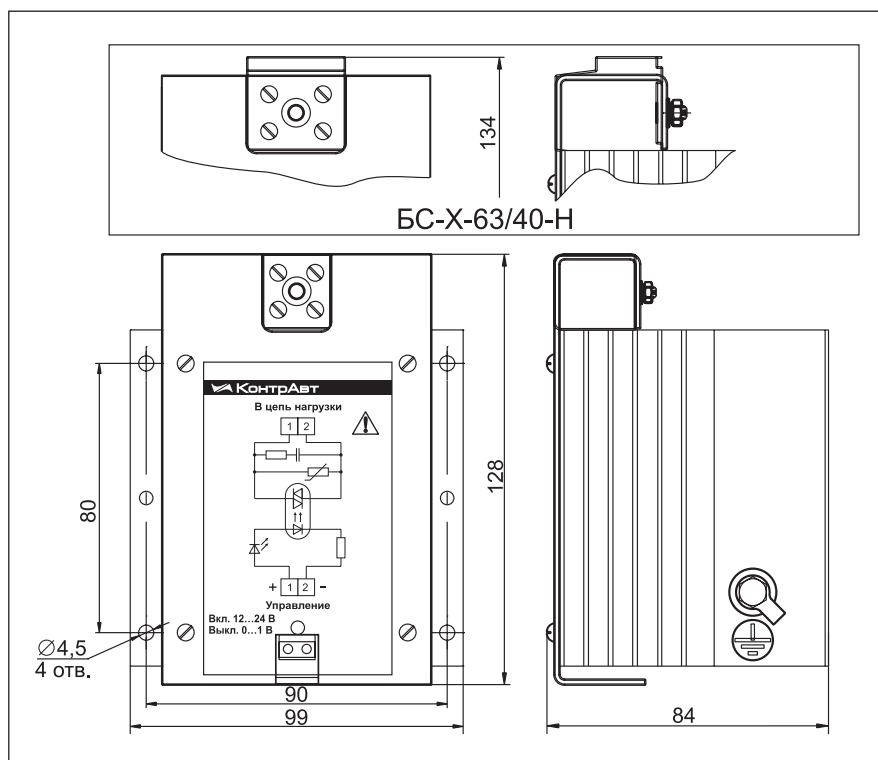


Примечание

Крепёж для монтажа на DIN-рельс поставляется в комплекте



Габаритные и присоединительные размеры



Технические характеристики

Тип нагрузки	резистивная, индуктивная (коэффициент мощности $\cos\varphi$ не менее 0,97) ¹	
Диапазон напряжений нагрузки:		
БС-240-Х-Н	(60...240) В, 50 Гц	
БС-440-Х-Н	(60...440) В, 50 Гц	
Максимальный ток нагрузки (при температуре окружающего воздуха):		
	не более 30 °С	не более 50 °С
БС-Х-15/10-Н	15 А	10 А
БС-Х-25/15-Н ²	25 А	15 А
БС-Х-40/25-Н ³	40 А	25 А
БС-Х-63/40-Н	63 А	40 А
Ток в закрытом состоянии, не более	12 мА	
Диапазон управляющего напряжения:		
симистор открыт	(9...24) В	
симистор закрыт	(0...1) В	
Момент открытия симистора	при переходе напряжения нагрузки через ноль	
Потребляемый ток по цепи управления, не более	15 мА	
Электрическая прочность изоляции радиатор – вход управления, радиатор – силовая цепь, вход управления – силовая цепь	2000 В, 50 Гц (в течение 1 мин)	
Наличие защиты симисторного блока от кратковременных пере- напряжений	встроенные варистор и RC-цепь	
Условия эксплуатации	температура: (-40...50) °С влажность: 95 % при 35 °С	
Габариты:		
БС-Х-15/10-Н, БС-Х-25/15-Н, БС-Х-40/25-Н	(128 x 99 x 84) мм	
БС-Х-63/40-Н	(134 x 99 x 84) мм	
Масса, не более	1,0 кг	
Параметры надёжности:		
Средняя наработка на отказ	10000 ч	
Средний срок службы	10 лет	

¹ – при коммутации индуктивной нагрузки с коэффициентом мощности $\cos\varphi$ менее 0,97 (асинхронные двигатели и др.) рекомендуется применять компенсацию реактивной мощности с помощью конденсаторных установок (косинусных конденсаторов)

² – выпускается взамен БС-Х-15-Н

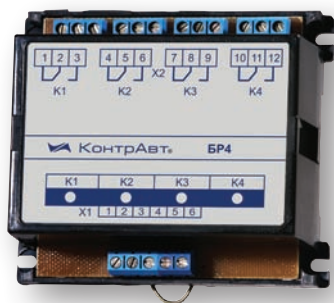
³ – выпускается взамен БС-Х-25-Н

Обозначения при заказе

БС-Х-Х-Н		
Максимальное коммутируемое напряжение:		
240	- 240 В	
440	- 440 В	
Максимальный ток нагрузки:		
	при температуре окружающего воздуха не более 30 °С	не более 50 °С
15/10	15 А	10 А
25/15	25 А	15 А
40/25	40 А	25 А
63/40	63 А	40 А
Способ коммутации силовой цепи:		
Н - при переходе напряжения нагрузки через ноль		

Пример обозначения при заказе

БС-240-25/15-Н – блок симисторный с коммутируемым напряжением **240 В**, максимальный ток нагрузки **25 А** при температуре окружающего воздуха не более **30 °С**, **15 А** при температуре окружающего воздуха не более **50 °С**, момент коммутации при переходе напряжения нагрузки через ноль.



Функции

- Коммутация цепей переменного и постоянного тока

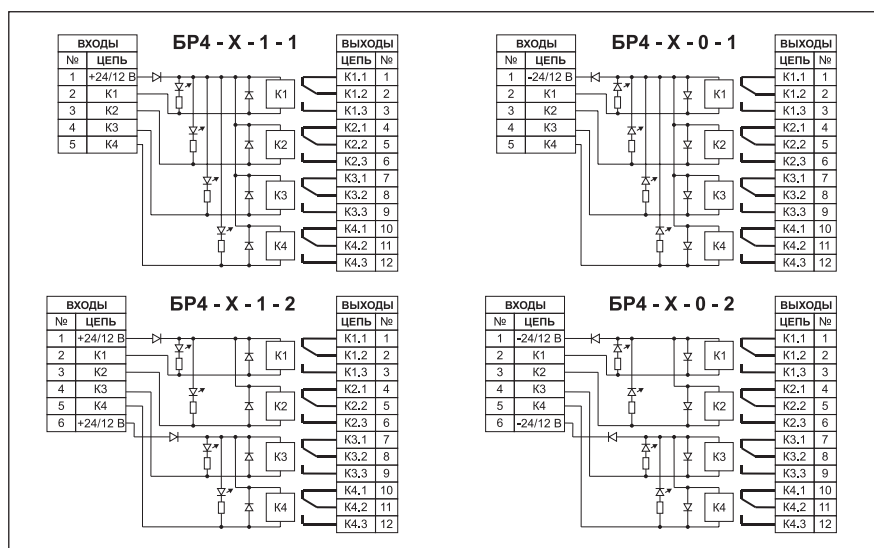
Общие сведения

- Индикация сигнала управления
- Применяются в комплекте с приборами, имеющими на выходе транзисторные ключи с открытым коллектором

Технические характеристики

Количество независимых каналов коммутации	4
Тип контактов каждого канала коммутации	1 группа на переключение
Типы управляющих сигналов:	
БР4 - 24 - X - X	постоянное напряжение (24 ± 2,4) В
БР4 - 12 - X - X	постоянное напряжение (12 ± 1,2) В
Ток потребления по цепи управления каждого канала коммутации:	
БР4 - 24 - X - X	не более 27,5 мА
БР4 - 12 - X - X	не более 44 мА
Максимальные значения коммутируемого напряжения:	
постоянное напряжение	110 В
переменное напряжение	250 В
Максимальные значения коммутируемого тока:	
при работе с активной нагрузкой	5 А
при работе с индуктивной нагрузкой	3 А
Условия эксплуатации	температура: (0...50) °С влажность: 80 % при 35 °С
Габариты	(96 x 88 x 42) мм
Корпус	КА-Р1
Масса, не более	0,2 кг
Гарантия	36 месяцев

Функциональные схемы



Рекомендации

Рекомендуется применять совместно с регуляторами серии МЕТАКОН с транзисторными выходами

Обозначения при заказе

БР4-Х-Х-Х

Номинальное управляющее напряжение:

24 - 24 В
12 - 12 В

Полярность управляющего напряжения:

1 - с общим плюсом
0 - с общим минусом

Число групп каналов коммутации:

1 - 1 группа из 4 независимых каналов с одной общей точкой питания
2 - 2 группы по 2 независимых канала с отдельными общими точками питания

Устройства интерфейсные Преобразователь интерфейса I-7520



Организация связи сети локальных регуляторов и ПК



Функции

- Взаимное преобразование электрических сигналов интерфейсов RS-232 и RS-485 с гальванической изоляцией между ними
- Организация связи между различными устройствами, протокол передачи которых использует полудуплексный режим (запрос-ответ)

Общие сведения

- Полностью автоматический преобразователь интерфейса
- Индикация напряжения питания

Технические характеристики

Тип устройства	Аппаратура передачи данных (DCE)
Тип соединителя интерфейса RS-232	Розетка DB9
Тип соединения RS-485	Клеммные колодки с винтовой фиксацией
Общая длина линии RS-232, не более	5 м (кабель RS-232 в комплект не входит)
Общая длина линии RS-485, не более	1200 м без повторителей
Поддерживаемые скорости передачи, бод	от 300 до 115200
Напряжение гальванической изоляции	3 кВ
Режим работы	Автоматический
Питание	AC (50 ± 0,5) Гц / DC (10...30) В
Потребляемая мощность, не более	2,2 Вт
Условия эксплуатации	температура: (-25...75) °C влажность: (5...95) % без конденсации
Габариты	(111 x 72 x 33) мм
Масса, не более	0,15 кг
Гарантия	18 месяцев

Обозначения при заказе

I-7520

Повторитель RS-485 с гальванической изоляцией I-7510



Функции

- Повторение и усиление сигнала интерфейса RS-485

Технические характеристики

Разъёмы входа / выхода	клеммные колодки
Максимальная скорость передачи данных	115200 бод
Количество портов	1
Напряжение гальванической изоляции	3000 В
Питание	(10...30) В
Потребляемая мощность, не более	2,2 Вт
Габариты	(111 x 72 x 33) мм
Масса, не более	0,15 кг

Обозначения при заказе

I-7510

Конвертер USB в RS-232/422/485 I-7561



Функции

- Конвертация данных USB в сигнал промышленных компьютеров, имеющих интерфейс RS-485

Технические характеристики

Разъёмы входа / выхода	USB A-series male / клеммная колодка
Максимальная скорость передачи данных	115200 бод
Количество портов	1
Напряжение гальванической изоляции	3000 В
Поддерживаемые операционные системы	Windows XP, Windows 2000, Windows 98
Габариты	(111 x 72 x 33) мм
Масса, не более	0,15 кг

Обозначения при заказе

I-7561

Технология *SetMaker*

С 2008 года новые приборы НПФ КонтрАвт поддерживают Технологию *SetMaker*



Развитие современных микропроцессорных конфигурируемых приборов сопровождается стремительным ростом их функциональных возможностей.

В приборах подобного типа выбор выполняемых функций и режимов работы производится пользователями путем конфигурирования, т.е. задания соответствующих параметров. При этом навыки программирования не требуются. Число таких параметров может достигать не одного десятка. Поскольку средства и возможности человек-машинного интерфейса таких приборов, как правило, ограничены, то их дальнейшее развитие и применение во многом сдерживаются сложностью конфигурирования.

Технология программирования *SetMaker* снимает указанную проблему.

Конфигурирование новых приборов теперь можно проводить двумя способами:

- с передней панели прибора с помощью кнопочной клавиатуры и с индикацией на цифровых индикаторах
- с помощью персонального компьютера и технологии конфигурирования *SetMaker*

Традиционная технология

На индикаторах отображаются код и значение параметра. Пользователь с помощью кнопок на передней панели выбирает оперативные или конфигурационные параметры. Значение параметра изменяется кнопками. Аналогичным образом выполняется установка значений всех параметров.

Конфигурирование с передней панели удобно, когда прибор уже смонтирован и требуется лишь оперативное изменение каких-либо отдельных параметров.

Технология *SetMaker*

Технология программирования *SetMaker* заключается в том, что прибор подключается к персональному компьютеру и пользователь устанавливает все оперативные и конфигурационные параметры с помощью ПО конфигуратора *SetMaker*.

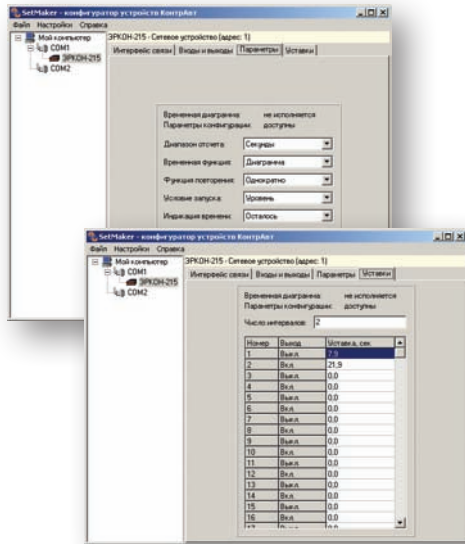
Возможности по визуализации и управлению системами меню, которые предоставляет ПК и ПО *SetMaker*, делает процесс конфигурирования приборов простым, удобным и безопасным:

- в меню все параметры имеют полное понятное словесное наименование, а не символическое обозначение, как на панели приборов
- все параметры сгруппированы в меню и доступны для наблюдения все одновременно
- в меню имеется справочная система

Элементы технологии *SetMaker*

- ПО конфигуратор *SetMaker*
- Приборы КонтрАвт, имеющие программно-аппаратную поддержку технологии *SetMaker*
- Персональный компьютер под управлением ОС Windows
- Устройства сопряжения





- **SetMaker** – ПО конфигуратор приборов КонтраВТ

Функции

- Конфигурирование выполняемых функций и режимов работы приборов, выпускаемых НПФ КонтраВТ и поддерживающих технологию **SetMaker**, по последовательным интерфейсам для их подготовки к работе в системах сбора данных и управления

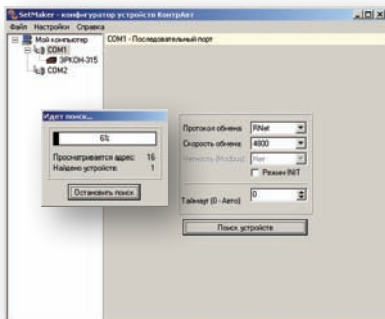
Возможности

- Настройка параметров связи по последовательному интерфейсу
- Поддержка всех последовательных портов, присутствующих на персональном компьютере
- Автоматический поиск подключенных по последовательному интерфейсу приборов
- Поддержка протоколов обмена, используемых в приборах
- Доступ ко всем конфигурационным параметрам приборов (количество параметров зависит от типа прибора)
- Проверка метрологических параметров аналоговых приборов
- Удобный пользовательский интерфейс

Приборы

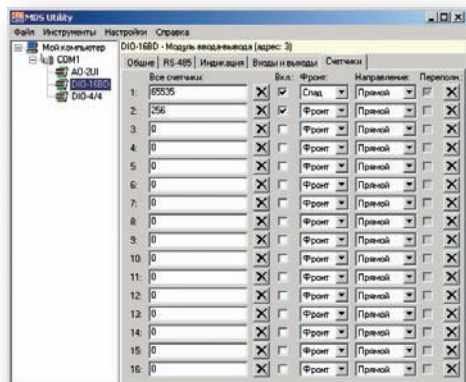
- Реле времени одноканальное ЭРКОН-215 с интерфейсом RS-485
- Счётчик одноканальный ЭРКОН-315 с интерфейсом RS-485
- Счётчик двухканальный ЭРКОН-325 с интерфейсом RS-485
- Счётчик реверсивный ЭРКОН-615 с интерфейсом RS-485
- Тахометр-расходомер ЭРКОН-415 с интерфейсом RS-485
- Накопитель-архиватор DataBox
- Многофункциональный позиционный регулятор МЕТАКОН-1205 с интерфейсом RS-485
- Прецизионный измеритель МЕТАКОН-1005 с интерфейсом RS-485
- Прецизионный измеритель и нормирующий преобразователь МЕТАКОН-1015 с интерфейсом RS-485
- Регулятор позиционный МЕТАКОН-1105 с интерфейсом RS-485
- Регулятор позиционный многоканальный МЕТАКОН-1725 с интерфейсом RS-485
- Регулятор позиционный многоканальный МЕТАКОН-1745 с интерфейсом RS-485

Список пополняется по мере появления новых приборов



Минимальные системные требования

- Персональный IBM-совместимый компьютер с процессором не ниже Pentium
- 16 Мб свободной оперативной памяти
- 10 Мб свободного пространства на жестком диске
- Привод CD-ROM
- Видеоадаптер и монитор: SVGA (минимальное разрешение 800x600)
- Манипулятор типа «мышь», стандартная клавиатура
- Свободный последовательный порт
- Операционная система Windows 9x, Windows 2000, Windows XP



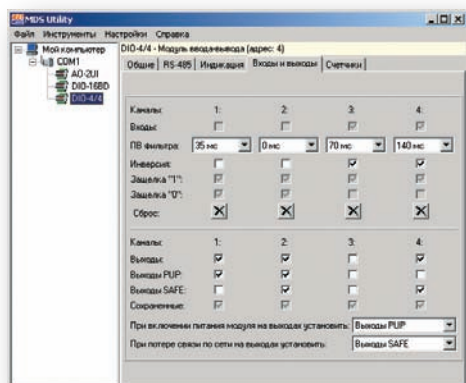
- **MDS Utility** – ПО конфигуратор модулей удалённого доступа MDS производства НПФ КонтраВТ

Функции

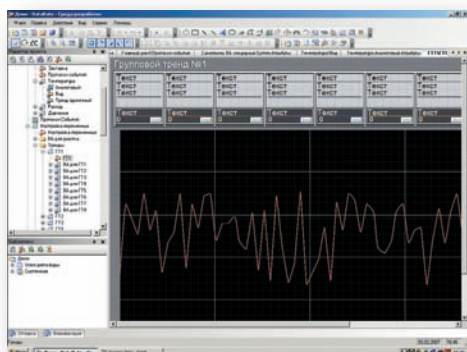
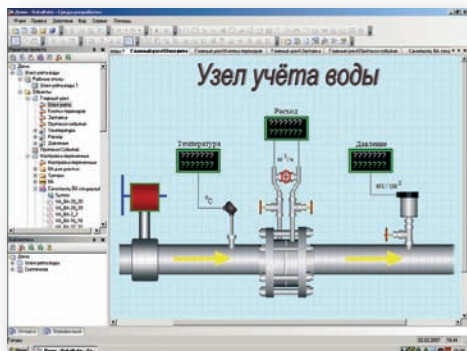
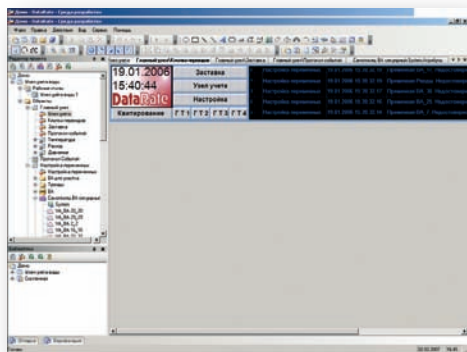
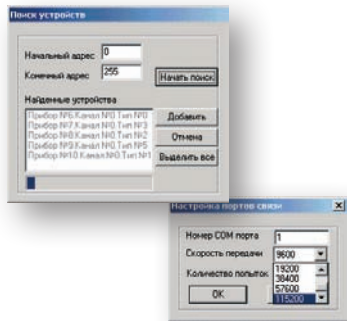
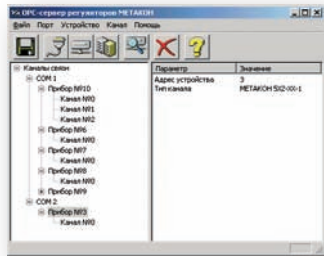
- Конфигурирование режимов работы модулей MDS по сети RS-485 и подготовка их к работе в распределенной системе управления

Возможности

- Настройка параметров связи по последовательному COM-порту
- Поддержка всех последовательных COM-портов, присутствующих на персональном компьютере
- Автоматический поиск подключенных к сети RS-485 модулей
- Поддержка протоколов MDS-модулей: Modbus, RNet
- Доступ ко всем конфигурационным параметрам модулей (50-250 параметров в зависимости от типа модуля):
 - ◆ управление индикацией
 - ◆ параметры связи по RS-485 для всех поддерживаемых протоколов
 - ◆ системный сторожевой таймер (watchdog)
 - ◆ типы входов и выходов
 - ◆ масштабирование
 - ◆ уставки
 - ◆ счетчики
 - ◆ параметры безопасности при потере связи по RS-485 и включении питания
 - ◆ встроенные часы
 - ◆ результаты самодиагностики
- Настройка всех метрологических параметров аналоговых модулей с помощью Мастера Настройки
- Удобный операторский интерфейс
- Удобная встроенная справочная система



Программное обеспечение OPC-сервер для регуляторов МЕТАКОН



В 2006 году по нашему заказу Научно-производственная фирма «Круг» разработала OPC-сервер, связывающий любую программу SCADA, поддерживающую спецификацию OPC DA версии 2.0 (**OLE for Process Control Data Access**), с сетью приборов МЕТАКОН, подключенных к шине RS-485.

Традиционно приборы серии МЕТАКОН осуществляют обмен данными с программой RNet нашего же производства по протоколу RNet. Протокол RNet не поддерживается на уровне промышленных стандартов. OPC-сервер обеспечивает стандартный способ подключения приборов МЕТАКОН к SCADA-системам.

Функции

- Организация информационного обмена с регуляторами МЕТАКОН
- Работа OPC-сервера по нескольким физическим каналам связи одновременно, что позволяет в случае необходимости уменьшить общее время информационного обмена с устройствами
- Возможность опроса нескольких устройств на одном канале связи
- Взаимодействие с OPC-клиентами согласно спецификации OPC Data Access версии 2.0

Дополнительные функции

- Конфигурирование OPC-сервера
- Автоматический поиск подключенных к шине/шинам RS-485 приборов
- Мониторинг текущего состояния тегов OPC-сервера

Режимы работы

Предусмотрено два основных режима работы OPC-сервера:

- **Режим запуска с активным окном настройки (режим конфигурации)**
Запуск в этом режиме производится для задания параметров работы OPC-сервера
- **Режим запуска со скрытым окном настройки (основной режим)**
Осуществляется автоматически при первом обращении OPC-клиента к OPC-серверу средствами подсистемы COM; OPC-сервер работает со всеми SCADA-системами, поддерживающими спецификацию OPC DA версии 2.0, такими, как Круг-2000, WinCC, TraceMODE и MasterSCADA

Системные требования

Для работы с OPC-сервером компьютер должен соответствовать перечисленным ниже требованиям:

- Процессор 5x86-133
- Объём оперативной памяти 32 Мб
- Объём свободного пространства на жёстком диске 3 Мб
- Наличие последовательного интерфейса
- Операционная система: Windows NT4.0/2000/XP

OPC-сервер для регуляторов МЕТАКОН распространяется нами бесплатно.

Лицензия

- **Лицензия № 004441-ИР** от 3 апреля 2008 года. Федеральное агентство по техническому регулированию и метрологии РФ. На осуществление деятельности по изготовлению и ремонту средств измерений.

Сертификаты, свидетельства, разрешения

- **Свидетельство об утверждении типа средств измерений RU.C.34.011.A № 49727** от 11.02.2013. Федеральное агентство по техническому регулированию и метрологии РФ. Регуляторы Т-424 зарегистрированы в Государственном реестре средств измерений под № **16099-13** и допущены к применению в РФ.
- **Свидетельство об утверждении типа средств измерений RU.C.32.011.A № 49353** от 27.12.2012. Федеральное агентство по техническому регулированию и метрологии РФ. Регуляторы МЕТАКОН-XXXX зарегистрированы в Государственном реестре средств измерений под № **52275-12** и допущены к применению в РФ.
- **Свидетельство об утверждении типа средств измерений RU.C.34.011.A № 35954** от 31.08.2009. Федеральное агентство по техническому регулированию и метрологии РФ. Регуляторы МЕТАКОН зарегистрированы в Государственном реестре средств измерений под № **17977-09** и допущены к применению в РФ.
- **Свидетельство об утверждении типа средств измерений RU.C.34.011.A № 47435** от 03.08.2012. Федеральное агентство по техническому регулированию и метрологии РФ. Преобразователи напряжение-ток ПНТ зарегистрированы в Государственном реестре средств измерений под № **25451-12** и допущены к применению в РФ.
- **Свидетельство об утверждении типа средств измерений RU.C.34.011.A № 48418** от 24.10.2012. Федеральное агентство по техническому регулированию и метрологии РФ. Преобразователи сопротивление-ток ПСТ зарегистрированы в Государственном реестре средств измерений под № **23546-12** и допущены к применению в РФ.
- **Свидетельство об утверждении типа средств измерений RU.C.32.011.A № 39021** от 10.04.2010. Федеральное агентство по техническому регулированию и метрологии РФ. Преобразователи сигналов НПСИ зарегистрированы в Государственном реестре средств измерений под № **43742-10** и допущены к применению в РФ.
- **Свидетельство об утверждении типа средств измерений RU.C.34.011.A № 36900** от 26.11.2009. Федеральное агентство по техническому регулированию и метрологии РФ. Модули ввода-вывода аналоговых и дискретных сигналов серии MDS зарегистрированы в Государственном реестре средств измерений под № **37445-09** и допущены к применению в РФ.
- На основании протокола заседания Научно-технической комиссии по метрологии № 2 от 21 апреля 2006 г. решением Государственного комитета Украины по вопросам технической регуляции и потребительской политики внесены в Государственный реестр средств измерительной техники приборы:
 - регуляторы микропроцессорные универсальные Т-424
 - регуляторы микропроцессорные измерительные МЕТАКОН
 - преобразователи напряжение-ток измерительные ПНТ
 - преобразователи сопротивление-ток измерительные ПСТ
- **Разрешение № РРС 00-32521** от 18.12.2008. Федеральная служба по экологическому, технологическому и атомному надзору. Регуляторы МЕТАКОН и Т-424 допущены к применению на производствах и объектах, поднадзорных Федеральной службе по экологическому, технологическому и атомному надзору.
- **Сертификат соответствия НАНИО «ЦСВЭ» № РОСС RU.ГБ05.В02489** от 14.10.2008. НАНИО Центр по сертификации взрывозащищенного и рудничного электрооборудования.
- Регуляторы МЕТАКОН и Т-424 являются взрывозащищенными и соответствуют требованиям ГОСТ 12.2.007.0-75, разделам 1-9 ГОСТ Р 51330.13-99 (МЭК 60079-14-96), гл. 7.3. Правил устройства электроустановок, и, в зависимости от используемых барьеров искробезопасности, им присвоена маркировка взрывозащиты [Exia]IIC, [Exib]IIC, [Exia]IICX, [Exia]IIB X.
- **Сертификат соответствия К № 17863**. Орган по сертификации Систем менеджмента качества ЗАО «НИЦ КД» № РОСС RU.0001.13ИС87. Система менеджмента качества соответствует требованиям ГОСТ Р ИСО 9001-2008 (ИСО 9001:2008). Регистрационный № **РОСС RU.ИС87.К00119** от 22.06.2011.



Нас выбирают за качество – качество отношений и продукции

Смотрите информацию о других видах продукции НПФ КонтрАвт в Каталогах

Каталог

Нормирующие преобразователи сигналов



Каталог

Реле времени Счётчики импульсов



Каталог

Видеографические регистраторы Модули ввода-вывода



По вопросам продаж и поддержки обращайтесь:

Волгоград +7 (8442) 45-94-42
Екатеринбург +7 (343) 302-14-75
Ижевск +7 (3412) 20-90-75
Казань +7 (843) 207-19-05

Краснодар +7 (861) 238-86-59
Красноярск +7 (391) 989-82-67
Москва +7 (499) 404-24-72
Ниж.Новгород +7 (831) 200-34-65

Новосибирск +7 (383) 235-95-48
Омск +7 (381) 299-16-70
Пермь +7 (342) 233-81-65
Ростов-на-Дону +7 (863) 309-14-65

Самара +7 (846) 219-28-25
Санкт-Петербург +7 (812) 660-57-09
Саратов +7 (845) 239-86-35
Сочи +7 (862) 279-22-65

сайт: contravt.pro-solution.ru | эл. почта: ctr@pro-solution.ru
телефон: 8 800 511 88 70