



- **ЭРКОН-415** – тахометр-расходомер для щитового монтажа
- Измерение частоты импульсов, скорости вращения, расхода и пр.
- 4 разряда индикации
- Интерфейс RS-485
- Поддержка технологии **SetMaker**

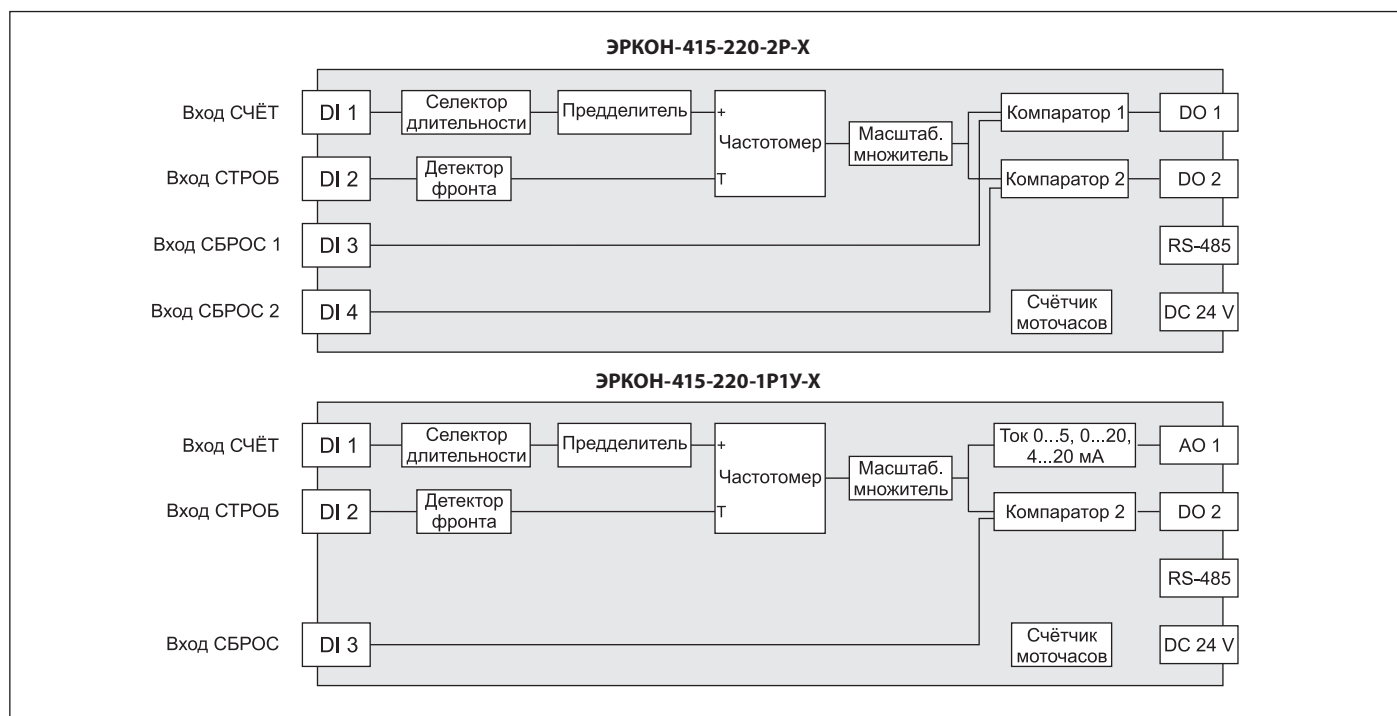
### Функции

- Измерение с использованием трёх методов:
  - ♦ измерение по периоду следования импульсов
  - ♦ измерение в заданном временном интервале
  - ♦ измерение в течение внешнего стробирующего импульса
- Обработка входных сигналов: «сухой контакт», транзистор с «открытым коллектором», активный логический сигнал
- Селекция входных импульсов по длительности с возможностью задания допустимой длительности
- Запуск измерения по переднему или заднему фронту стробирующего импульса в зависимости от настройки
- Масштабирование результатов измерения
- Преобразование частоты входного сигнала в выходной токовый сигнал для трансляции в системы регистрации и управления с возможностью выбора диапазона преобразования
- Формирование выходных сигналов управления в соответствии с заданными функциями компараторов
- Отображение результатов измерений на цифровом индикаторе как в единицах частоты, так и времени
- Подсчёт моточасов – включённого времени прибора

### Общие сведения

- Конфигурирование с передней панели или по технологии **SetMaker**
- Защита от несанкционированного изменения параметров
- Обмен информацией по интерфейсу RS-485
- Поддержка протокола MODBUS RTU
- Гальваническая изоляция между собой входов, выходов, интерфейса, встроенного источника 24 В, питания прибора
- Разъёмный клеммный соединитель
- Источник напряжения 24 В для питания внешних устройств

### Функциональная схема



**По вопросам продаж и поддержки обращайтесь:**

Волгоград +7 (8442) 45-94-42  
 Екатеринбург +7 (343) 302-14-75  
 Ижевск +7 (3412) 20-90-75  
 Казань +7 (843) 207-19-05

Краснодар +7 (861) 238-86-59  
 Красноярск +7 (391) 989-82-67  
 Москва +7 (499) 404-24-72  
 Ниж.Новгород +7 (831) 200-34-65

Новосибирск +7 (383) 235-95-48  
 Омск +7 (381) 299-16-70  
 Пермь +7 (342) 233-81-65  
 Ростов-на-Дону +7 (863) 309-14-65

Самара +7 (846) 219-28-25  
 Санкт-Петербург +7 (812) 660-57-09  
 Саратов +7 (845) 239-86-35  
 Сочи +7 (862) 279-22-65

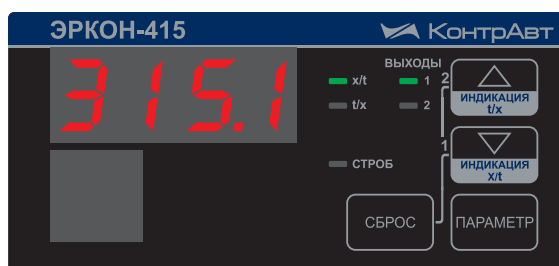
### Технические характеристики

Диапазон измерения частоты	(0,01...10000) Гц
Максимальная измеряемая частота	10 кГц
Минимальная длительность импульсов	50 мкс
Входные сигналы	сухой контакт
	NPN-транзистор с открытым коллектором логический с инверсной логикой
Максимальный входной ток (вытекающий) для всех типов сигналов, не более	10 мА
Характеристики выходных сигналов:	
тип дискретного выхода	электромеханическое реле, 1 группа на переключение
тип аналогового выхода	унифицированный токовый сигнал (0...5, 0...20, 4...20 мА), пассивный, используется внутренний или внешний источник 24 В
Максимальные значения коммутируемого напряжения:	
постоянное напряжение	110 В
переменное напряжение	220 В (действующее значение)
Максимальные значения коммутируемого тока:	
при работе с активной нагрузкой	5 А
при работе с индуктивной нагрузкой	3 А
Интерфейс RS-485:	
протокол	Modbus
скорость	до 115200 бит/с
Внутренний источник питания	24 В
	120 мА макс. до 35 °С 100 мА макс. до 50 °С
Гальваническая изоляция цепей питания/входов/выходов/RS-485	1500 В, 50 Гц
Допустимый диапазон напряжений питания	(85...265) В, 50 Гц
Условия эксплуатации	температура: (0...50) °С
	влажность: 80 % при 35 °С
Масса, не более	800 г
Габариты	(96 x 48 x 132) мм
Гарантия	36 месяцев

### Органы управления и индикации

**Основной индикатор** отображает измеренное значение и значение параметра в оперативном и конфигурационном меню

**Индикатор кода параметра** отображает код просматриваемого параметра в оперативном и конфигурационном меню



Кнопка ▲ / **ИНДИКАЦИЯ t/x** используется для увеличения значения параметра и просмотра обратного измеренного значения (период)

Кнопка ▼ / **ИНДИКАЦИЯ x/t** используется для уменьшения значения параметра и просмотра прямого измеренного значения (частота)

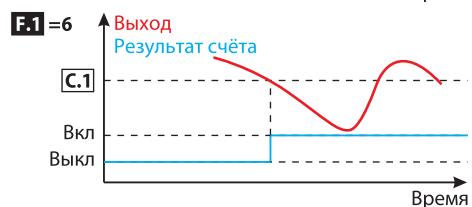
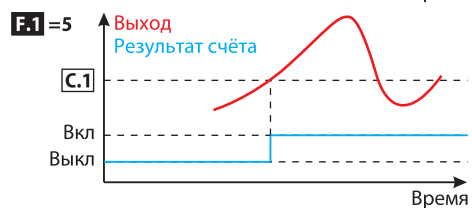
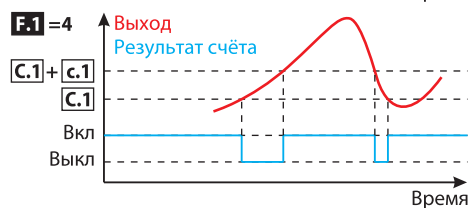
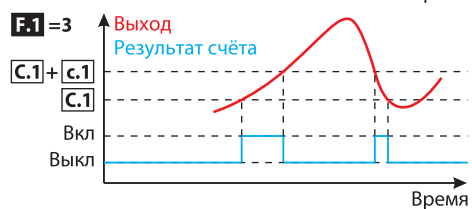
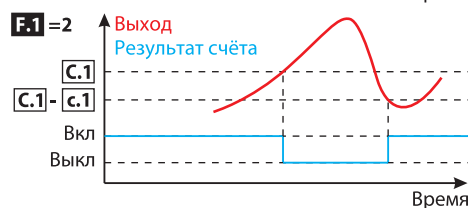
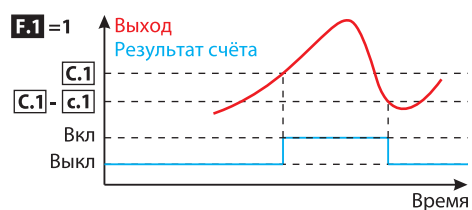
Кнопка **ПАРАМЕТР** используется для выбора параметра в оперативном и конфигурационном меню

Индикатор **x/t** отображает режим прямого значения (частота)  
Индикатор **t/x** отображает режим обратного значения (период)

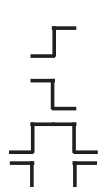
Индикаторы **ВЫХОДЫ 1, 2** горят, когда выходы активны

Кнопка **СБРОС** используется для сброса защелок компараторов 1 и 2

Диаграммы работы компаратора

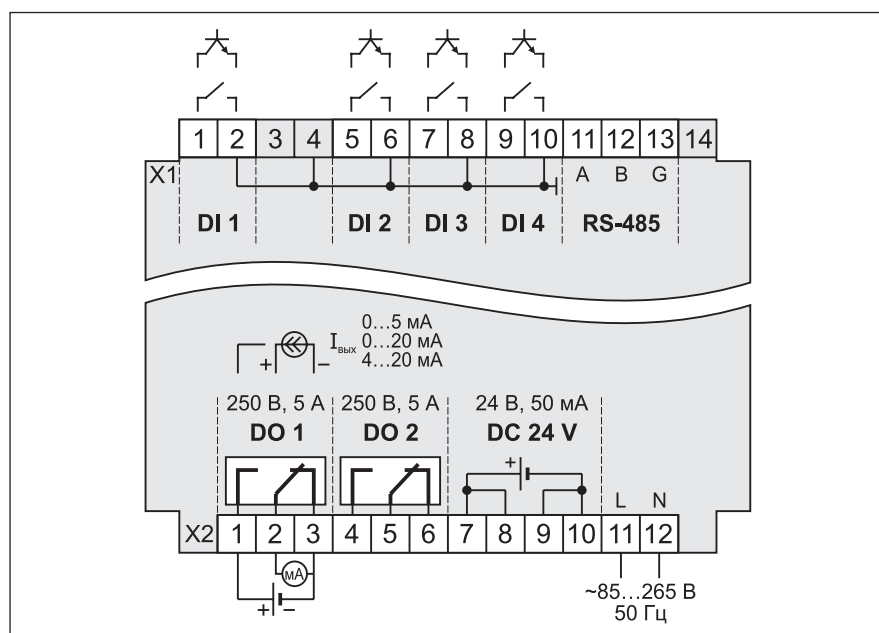


Состав меню КОНФИГУРИРОВАНИЕ

Код параметра	Возможные значения	Наименование параметра	Примечание
<b>Ps</b>	<b>on</b> <b>oFF</b>	Пароль для меню <b>КОНФИГУРИРОВАНИЕ</b> – 2735	
<b>Po</b>	<b>on</b> <b>oFF</b>	Пароль для меню <b>ОПЕРАТИВНОЕ</b> – 372	
<b>dY</b>	<b>F</b> <b>t</b>	Отображаемый результат: Прямой (частота) Обратный (период)	
<b>dP</b>	<b>0, 0.0, 0.00, 0.000</b>	Положение десятичной точки	
<b>ti</b>	<b>0.05, 0.1, 0.2, 0.5, 1, 2, 5, 10, 20, 50, 100</b>	Минимальная длительность входного импульса, мс	
<b>Pd</b>	<b>1...9999</b>	Предделитель	
<b>PF</b>	<b>0.001...9.999</b>	Масштабирующий множитель	
<b>GG</b>		Способ формирования строга: Интервал между ближайшими положительными фронтами Интервал между ближайшими отрицательными фронтами Положительный импульс Отрицательный импульс	
<b>t.c</b>	<b>Per</b> <b>0.05, 0.1, 0.2, 0.5, 1, 2, 5, 10, 20, 50, 100</b> <b>Strb</b>	Метод и интервал измерения: Определение мгновенного значения по периоду следования импульсов Время измерения, с  Время измерения определяется стробирующим импульсом, в соответствии с параметром <b>GG</b>	
<b>F.1</b>	<b>1</b> <b>2</b> <b>3</b> <b>4</b> <b>5</b> <b>6</b>	<b>Работа компаратора 1:</b> 1 Вкл. при $r \geq C.1$ 2 Вкл. при $r \leq C.1$ 3 Вкл. при $C.1 \leq r \leq C.1+c.1$ 4 Вкл. при $r \leq C.1$ и $r \geq C.1+c.1$ 5 Вкл. с защёлкой после $r \geq C.1$ 6 Вкл. с защёлкой после $r \leq C.1$	Только для выхода 1 в мод. <b>2P</b>
<b>F.2</b>	<b>1, 2, 3, 4, 5, 6, 7</b>	Работа компаратора 2 (аналогично компаратору 1)	
<b>c.1</b>	<b>0...9999</b>	Интервал удержания выхода компаратора 1 с учётом <b>PF</b>	Только для выхода 1 в мод. <b>2P</b>
<b>c.2</b>	<b>0...9999</b>	Интервал удержания выхода компаратора 2 с учётом <b>PF</b>	
<b>d.1</b>	<b>on</b> <b>oFF</b>	Отложенная сигнализация компаратора 1 (компаратор не срабатывает один раз (при выполнении условий) после включения прибора, либо после сброса)	Только для выхода 1 в мод. <b>2P</b>
<b>d.2</b>	<b>on</b> <b>oFF</b>	Отложенная сигнализация компаратора 2 (компаратор не срабатывает один раз (при выполнении условий) после включения прибора, либо после сброса)	
<b>S.b</b>	<b>0...9999</b>	Значение, соответствующее нижней границе диапазона токового выхода <b>S.b&lt;S.E</b>	Только для выхода 1 в мод. <b>1P1Y</b>
<b>S.E</b>	<b>0...9999</b>	Значение, соответствующее верхней границе диапазона токового выхода <b>S.b&lt;S.E</b>	Только для выхода 1 в мод. <b>1P1Y</b>
<b>C.L</b>	<b>0-5</b> <b>0-20</b> <b>4-20</b>	Диапазон токового выхода (0...5) мА (0...20) мА (4...20) мА	Только для выхода 1 в мод. <b>1P1Y</b>
<b>rE</b>	<b>0</b> <b>1</b> <b>2</b> <b>3</b>	Режим работы сбросов 0 Запрещены все сбросы 1 Разрешены сбросы с задней панели 2 Разрешены сбросы с передней панели 3 Разрешены все сбросы с логикой ИЛИ	
<b>to</b>	<b>0...9999</b>	Показания моточасов, сут.	

Код параметра	Возможные значения	Наименование параметра	Примечание
<b>Pr</b>	<b>buSrnEt</b>	Выбор протокола: Modbus RNet	
<b>bS</b>	<b>1.2, 2.4, 4.8, 9.6, 19.2, 38.4, 57.6, 115.2</b>	Скорость в кбод, на которой будет осуществляться сетевой обмен данными	
<b>PA</b>	<b>noEVENOdd</b>	Проверка паритета при обмене данными по сетевому интерфейсу: Проверка отключена Чётный паритет Нечётный паритет	
<b>Ad</b>	<b>1...247</b>	Адрес устройства в сети при обмене данными по сетевому интерфейсу	

### Схема подключения



### Комплект поставки

Наименование	Количество, шт.
Тахометр-расходомер ЭРКОН-415	1
Паспорт	1
Розетки к клеммному соединителю	6
Крепление для щитового монтажа	2
Потребительская тара	1

### Обозначения при заказе

#### ЭРКОН-415 - 220 - P - X

#### Тип прибора:

**415** - тахометр-расходомер, в корпусе для щитового монтажа, панель (48 x 96) мм

#### Напряжение питания:

**220** - номинальное переменное напряжение питания 220 В, допустимый диапазон от 85 до 265 В, 50 Гц

#### Тип выхода:

**2P** - 2 электромеханических реле  
**1P1U** - 1 электромеханическое реле, 1 токовый выход

#### Наличие интерфейса:

**1** - есть, поддержка технологии **SetMaker**  
**0** - нет

### По вопросам продаж и поддержки обращайтесь:

Волгоград +7 (8442) 45-94-42  
Екатеринбург +7 (343) 302-14-75  
Ижевск +7 (3412) 20-90-75  
Казань +7 (843) 207-19-05

Краснодар +7 (861) 238-86-59  
Красноярск +7 (391) 989-82-67  
Москва +7 (499) 404-24-72  
Ниж.Новгород +7 (831) 200-34-65

Новосибирск +7 (383) 235-95-48  
Омск +7 (381) 299-16-70  
Пермь +7 (342) 233-81-65  
Ростов-на-Дону +7 (863) 309-14-65

Самара +7 (846) 219-28-25  
Санкт-Петербург +7 (812) 660-57-09  
Саратов +7 (845) 239-86-35  
Сочи +7 (862) 279-22-65

### Расположение клемм



### Пример обозначения при заказе

**ЭРКОН-415-220-2P-1** – тахометр-расходомер, в корпусе для щитового монтажа, номинальное напряжение питания 220 В, тип выхода – 2 электромеханических реле, имеет программно-аппаратную поддержку интерфейса EIA/TIA-485(RS-485) и технологии **SetMaker**