



- Позиционный и П-регулятор
- Нормирующий преобразователь
- Сигнализатор
- Источник питания 24 В
- Логгер
- Счётчик моточасов
- Гальваническая изоляция входных и выходных сигналов
- Щитовой монтаж в габаритах 48x96 мм
- Интерфейс RS-485

НОВИНКА!

Различные варианты конфигурирования прибора определяют функциональное назначение регулятора

Измеритель-индикатор

Позиционный регулятор

Сигнализатор – 8 функций, блокировка, отложенная и задержанная сигнализация

Нормирующий преобразователь с гальванически изолированным токовым выходом

П-регулятор с токовым выходом



Логгер MIN и MAX

Счётчик моточасов

Источник питания 24 В

Модуль управления и сбора данных по сети

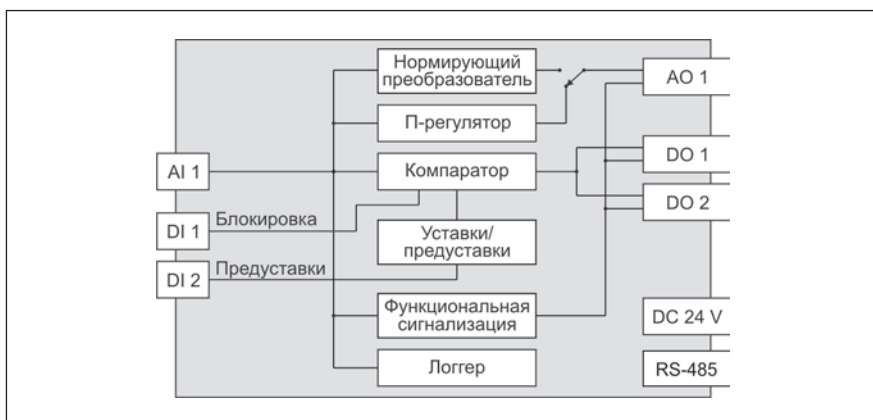
Функции

- Программный выбор типа входного сигнала
- Линеаризация НСХ термопреобразователей, пирометров и ПМТ
- Масштабирование линейных сигналов
- Компенсация температуры холодного спая (может быть отключена пользователем)
- Коррекция результатов измерения путем смещения на фиксированную величину
- Извлечение квадратного корня из результата измерения
- Преобразование сигналов термопар, термометров сопротивления, пирометров и унифицированных сигналов тока и напряжения в унифицированный токовый сигнал 0...5, 0...20, 4...20 mA
- Режим лупы (преобразование части диапазона входного сигнала)
- Позиционное регулирование
- П-регулирование с токовым выходным сигналом управления
- Сигнализация при достижении заданного уровня (8 функций)
- Сигнализация с функцией задержки срабатывания
- Сигнализация с функцией отложенного срабатывания при первом включении
- Функция логгера – фиксация минимального и максимального значения
- Функция счетчика моточасов
- Диагностика и сигнализация аварийных ситуаций
- Встроенный источник питания 24 В
- Передача данных и управление по сети RS-485

Общие сведения

- Высокая точность измерения и преобразования 0,1 %
- Высокая температурная стабильность (0,0025 % / градус)
- Гальваническая изоляция между собой входов, выходов, питания прибора
- Активный выход тока и напряжения (не требуется дополнительный источник питания)
- Одновременная индикация измеренного значения и уставок (или уровня выходного сигнала) на двух 4-х разрядных цифровых дисплеях
- Высокая помехозащищённость – класс 3 критерий А
- Программная настройка (конфигурирование) параметров
- Ограничение доступа к конфигурированию с помощью пароля
- Разъемные винтовые клеммы обеспечивают простой монтаж
- Диапазон рабочих температур 0...50 °C
- Диапазон напряжений питания ~85...265 В

Функциональная схема



По вопросам продаж и поддержки обращайтесь:

Волгоград +7 (8442) 45-94-42
 Екатеринбург +7 (343) 302-14-75
 Ижевск +7 (3412) 20-90-75
 Казань +7 (843) 207-19-05

Краснодар +7 (861) 238-86-59
 Красноярск +7 (391) 989-82-67
 Москва +7 (499) 404-24-72
 Ниж.Новгород +7 (831) 200-34-65

Новосибирск +7 (383) 235-95-48
 Омск +7 (381) 299-16-70
 Пермь +7 (342) 233-81-65
 Ростов-на-Дону +7 (863) 309-14-65

Самара +7 (846) 219-28-25
 Санкт-Петербург +7 (812) 660-57-09
 Саратов +7 (845) 239-86-35
 Сочи +7 (862) 279-22-65

Описание функций

Прецизионное измерение и обработка сигналов в условиях промышленных помех

- универсальный измерительный вход с программным выбором типа входного сигнала: унифицированные сигналы тока и напряжения, сигналы термопар, термосопротивлений
- гальваническая изоляция между собой входов, выходов, интерфейса, питания прибора
- цифровая фильтрация измеренного сигнала с целью подавления помех
- линеаризация НСХ термопреобразователей, индикация результата измерения в градусах Цельсия
- компенсация температуры холодного спая (может быть отключена пользователем)
- масштабирование унифицированных сигналов и отображение результата измерения в единицах физических величин
- коррекция результатов измерения путем смещения на фиксированную величину
- извлечение квадратного корня из результата измерения (для унифицированных входных сигналов)

Большой выбор функций и режимов работы компаратора

- программный выбор функций компаратора (8 типов функций)
- для каждой из функций возможен режим отложенной сигнализации (блокировка при первом включении), режим задержки срабатывания компаратора
- переключение уставок и предустановок компаратора внешним дискретным сигналом
- блокировка работы компаратора внешним дискретным сигналом

Функции компараторов

| Независимое задание порогов | Зависимое задание порогов | Независимое задание порогов | Зависимое задание порогов |
|-----------------------------|---------------------------|-----------------------------|---------------------------|
| Прямая функция | | Попадание в интервал | |
| <p>№ 1</p> | <p>№ 2</p> | <p>№ 5</p> | <p>№ 6</p> |
| Обратная функция | | Попадание вне интервала | |
| <p>№ 3</p> | <p>№ 4</p> | <p>№ 7</p> | <p>№ 8</p> |

Функции, зоны возврата и уставки всех компараторов программируются независимо.

Зона возврата Δ для функций 5, 6, 7 и 8 фиксирована и равна двум значениям младшего разряда измерительного индикатора.

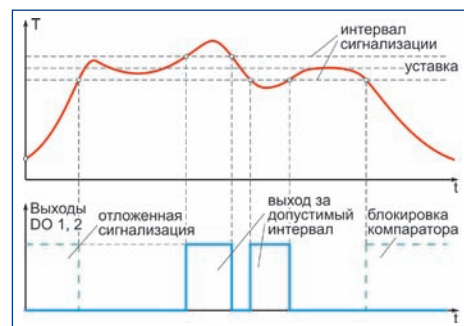
Назначение входных дискретных сигналов

Прибор имеет два дискретных входа, гальванически изолированные от остальных частей схемы.

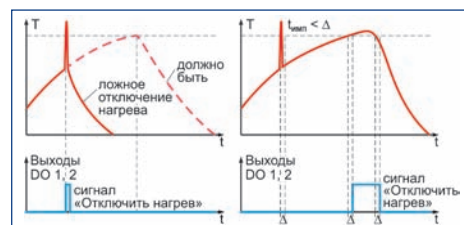
Внешний сигнал по входу «Предустановка» позволяет заменять набор уставок H и h на набор предустановок PH и Ph . Предустановки PH и Ph задаются заранее в оперативном меню или при конфигурировании. Наличие такой возможности устраняет необходимость оперативного изменения уставок с передней панели и позволяет управлять работой регулятора внешними сигналами (переключателями, сигналами контроллера, датчиками-реле и проч.).

Внешний сигнал по входу «Блокировка» позволяет отключить компаратор и выход прибора. В частности, этим сигналом можно управлять работой регулятора и переводить его в режимы СТАРТ (регулятор работает по позиционному закону) и СТОП (выход регулятора отключен).

Режим отложенной сигнализации на стадии разогрева и блокировки компаратора на стадии охлаждения

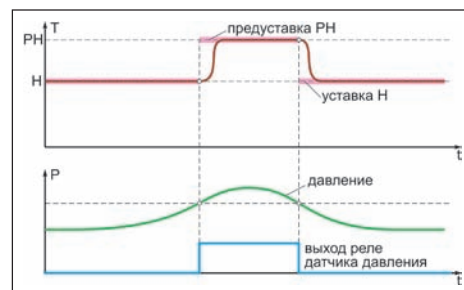


Режим задержки срабатывания компаратора исключает ложные переключения при кратковременном выходе параметров за допустимые пределы

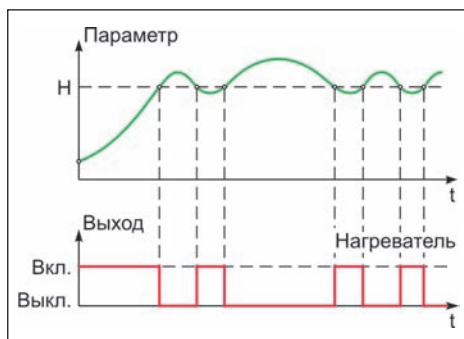


Переключение уставок внешним сигналом

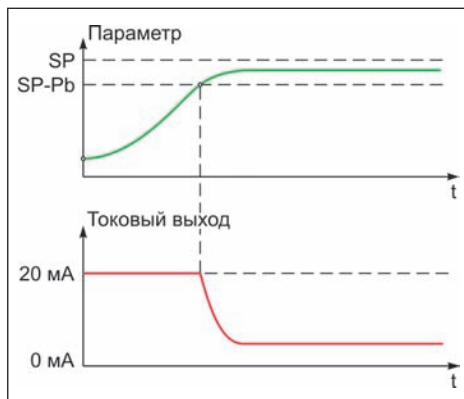
Смена уставки регулятора температуры по сигналу релейного датчика давления при достижении заданного уровня давления



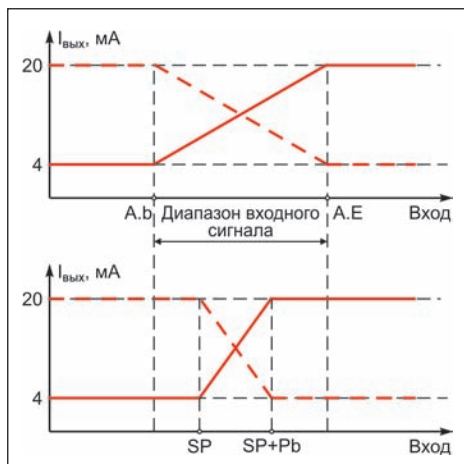
Временная диаграмма работы двухпозиционного регулятора



Временная диаграмма работы П-регулятора



Прямое и обратное преобразование измеренного сигнала



Примечание:

Режим «лупа» позволяет «растянуть» часть входного диапазона

Описание функций

Позиционный регулятор

Компаратор прибора может быть запрограммирован для выполнения функций регулятора. Для работы с нагревателем выбирается функция № 2, для работы с холодильником – функция № 4. Параметр H задает уставку, параметр h – гистерезис. Временная диаграмма работы прибора в режиме позиционного регулятора показана на рисунке слева.

При необходимости уставка и гистерезис могут быть изменены внешним сигналом на заранее заданные значения предустановки PН и Ph. На рисунке на стр.43 показан пример задачи, когда уставки меняются при достижении давления в системе заданного уровня.

П-регулятор

Прибор может быть использован в качестве П-регулятора с аналоговым токовым выходом управления. Токковый выход предназначен для управления такими исполнительными устройствами как симисторные (тиристорные) регуляторы мощности с аналоговым управлением, частотные преобразователи, электропневматические преобразователи и проч. Временная диаграмма работы прибора в режиме П-регулятора показана на рисунке слева. Для П-регулятора характерно то, что в установившемся режиме всегда присутствует остаточное рассогласование.

Назначение токового выхода

Назначение токового выхода программируется пользователем. Токковый выход может использоваться:

- для ретрансляции входного измеренного сигнала – полный диапазон входного сигнала преобразуется в полный диапазон выходного
- для ретрансляции входного измеренного сигнала с масштабированием – часть диапазона входного сигнала преобразуется в полный диапазон выходного
- для формирования сигнала управления П-регулятора
- для формирования активного дискретного сигнала с максимальным током нагрузки 20 мА

Описание функций

Функция логгера

- фиксация в энергонезависимой памяти максимального и минимального значения измеренного технологического параметра с момента последнего сброса, возможность просмотра и удаления этих значений

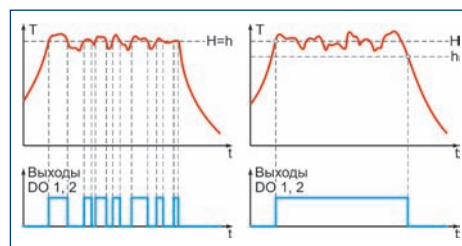
Функция счётчика моточасов

- сохранение в энергонезависимой памяти времени включенного состояния прибора

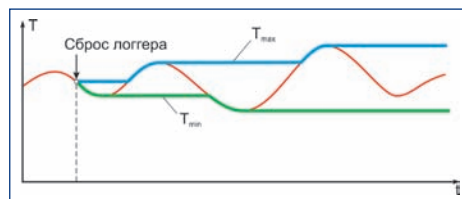
Широкий спектр дополнительных функций и возможностей

- формирование пользователем состава параметров, входящих в оперативное меню
- защита параметров прибора от несанкционированного изменения
- встроенный источник напряжения 24 В для питания внешних датчиков
- обмен информацией по интерфейсу RS-485, протокол Modbus RTU
- конфигурирование прибора с помощью кнопок на лицевой панели
- конфигурирование прибора с помощью персонального компьютера (ПО *SetMaker*)
- расширенный диапазон напряжений питания ~85...265 В
- разъёмные клеммные соединители для внешних подключений
- дублированный выход компаратора: электромеханическое реле и транзистор с ОК (мод. TP1) или электромеханическое реле и драйвер управления внешним симистором (мод. CP1)

Влияние величины зоны гистерезиса на работу компаратора в условиях сильных помех



Работа логгера



Контроллер процесса

Преобразователь МЕТАКОН-1205 выполняет широкий набор функций, необходимых для полного и качественного контроля над технологическим процессом:

- измерение входного сигнала с высокой точностью 0,1%
- отображение измеренного значения на 4-хразрядном цифровом дисплее
- ретрансляция его в системы регистрации по токовому сигналу
- отображение ретранслированного сигнала на 4-хразрядном цифровом дисплее
- сигнализация по уровню технологического параметра
- фиксация минимального и максимального значения (функция логгера)
- передача данных по сети RS-485, протокол Modbus RTU
- подсчёт времени наработки

Большие возможности контроля за технологическим процессом



Органы управления и индикации

4-х разрядный цифровой дисплей отображает измеренные значения, а также значения оперативных и конфигурационных параметров

4-х разрядный цифровой дисплей отображает уставку, выходной сигнал в % или мА, коды оперативных и конфигурационных параметров (назначение программируется)



Кнопки ▲ и ▼ используются для изменения значений параметров

Кнопка ПАРАМЕТР используется для переключения параметров в пределах меню

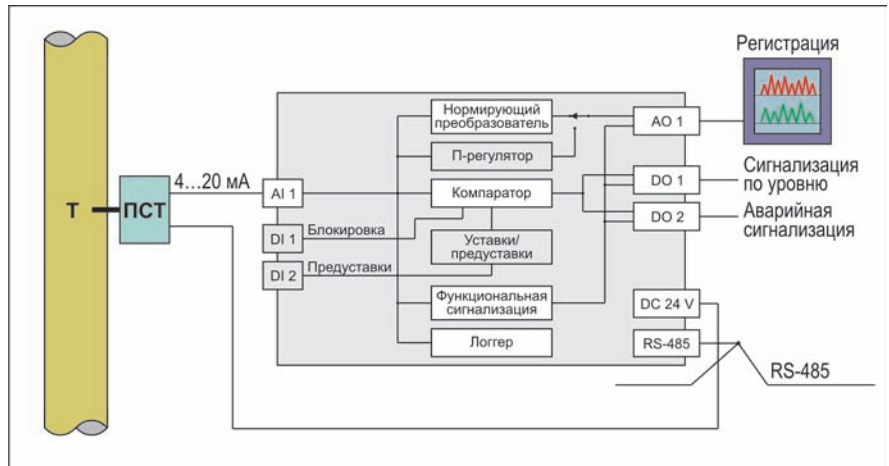
Кнопка МЕНЮ используется для выбора конфигурационных меню

Индикаторы ВЫХОД, ПРЕДУСТАВКА, БЛОКИРОВКА, АВАРИЯ отображают состояние входных и выходных дискретных сигналов

Варианты применения

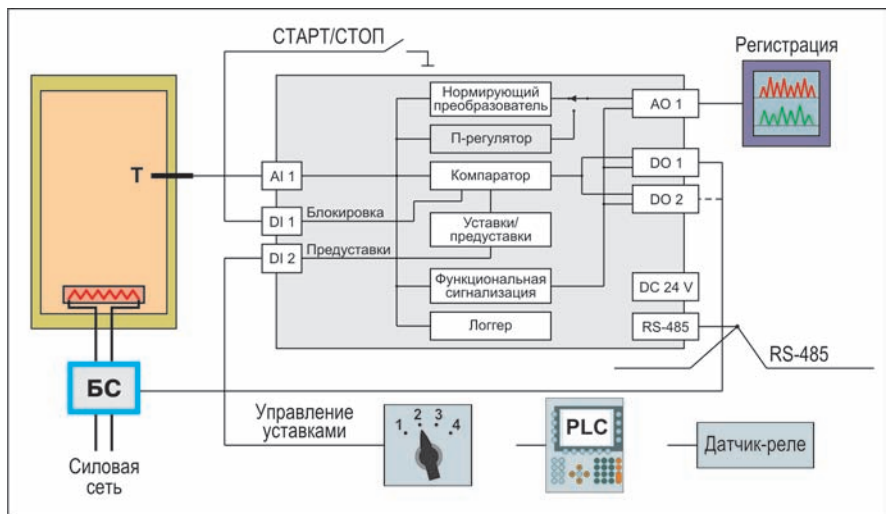
Контроль параметров технологических процессов

- Измерение технологического параметра
- Сигнализация при выполнении заданных требований по уровню технологического параметра (возможны режимы задержки, отложенной сигнализации, блокировки сигнализации)
- Ретрансляция измеренного параметра на регистраторы с помощью токового сигнала
- Сигнализация аварийных ситуаций
- Фиксация минимального и максимального значений технологического параметра с момента последнего сброса (функция логгера)
- Учёт времени наработки с помощью счётчика моточасов
- Сбор и передача данных по сети RS-485
- Питание напряжением 24 В датчиков, индикаторов, реле



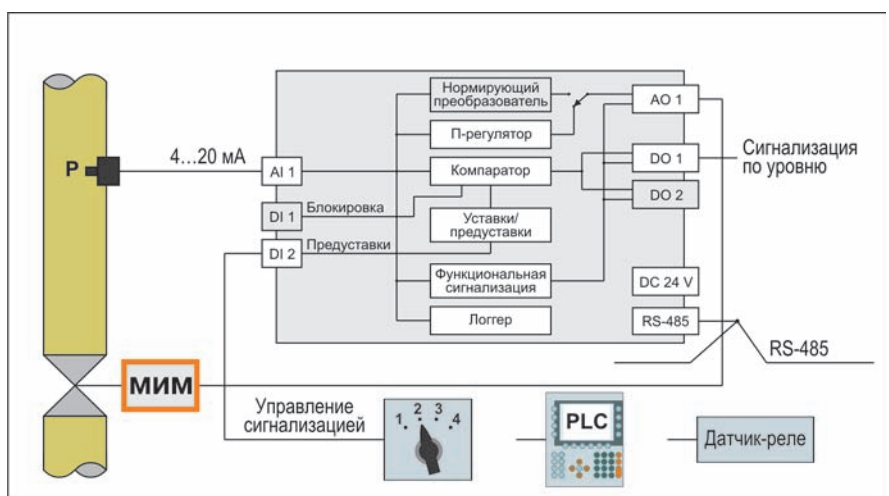
Позиционное регулирование технологического параметра

- Измерение технологического параметра
- Позиционное регулирование (on/off)
- Управление работой регулятора внешним сигналом (СТАРТ/СТОП)
- Дистанционное изменение уставок (вручную переключателем, PLC, автоматически по уровню дополнительных параметров с помощью датчиков-реле)
- Ретрансляция измеренного параметра на регистраторы с помощью токового сигнала
- Фиксация минимального и максимального значений технологического параметра с момента последнего сброса (функция логгера)
- Учёт времени наработки с помощью счётчика моточасов
- Сбор и передача данных, а также управление, по сети RS-485
- Питание напряжением 24 В датчиков, индикаторов, реле



П-регулирование технологического параметра

- Измерение технологического параметра
- Управление с применением П-регулирования с токовым сигналом управления
- Сигнализация при выполнении заданных требований по уровню технологического параметра (возможны режимы задержки, отложенной сигнализации, блокировки сигнализации)
- Дистанционное изменение уровней сигнализации (вручную переключателем, PLC, автоматически по уровню дополнительных параметров с помощью датчиков-реле)
- Фиксация минимального и максимального значений технологического параметра с момента последнего сброса (функция логгера)
- Учёт времени наработки с помощью счётчика моточасов
- Сбор и передача данных, а также управление, по сети RS-485
- Питание напряжением 24 В датчиков, индикаторов, реле



Технические характеристики

| | |
|--|---|
| Измерительный вход | универсальный (напряжение, ток, сопротивление) |
| Основная погрешность измерений, не более | ± 0,1 % |
| Встроенный источник питания | 24 ± 1,2 В, 100 мА |
| Скорость обмена по RS-485 | до 115,2 кбит/с |
| Номинальное напряжение питания | 220 ± 22 В, 50 Гц, 20 ВА |
| Допустимый диапазон напряжений питания | 85...265 В |
| Монтаж | Щитовой, монтажное окно 92 x 46 мм |
| Габариты | 116 x 48 x 132 мм |
| Корпус | КА-Щ2 |
| Условия эксплуатации | Закрытые взрывобезопасные помещения без агрессивных паров и газов Температура: 0...50 °С Влажность: 80 % при 35 °С |
| Масса, не более | 800 г |
| Гарантия | 36 месяцев |

Типы и диапазоны входных сигналов

| Тип входного сигнала | Диапазон измерения | Погрешность |
|--|-----------------------|---|
| Напряжение | 0...50 мВ | ± 50 мкВ |
| | -1000...+1000 мВ | ± 2 мВ |
| Ток | 0...5 мА | ± 20 мкА |
| | 0...20 мА | ± 20 мкА |
| | 4...20 мА | ± 20 мкА |
| Хромель-алюмель ХА(К)* | -100...+1300 °С | ± 1 °С |
| Хромель-копель ХК(L) | -100...+600 °С | ± 1 °С |
| Нихросил-нисил НН(N) | -50...+1300 °С | ± 1 °С |
| Железо-константан ЖК(J) | -100...+900 °С | ± 1 °С |
| Платина-10 % Родий/Платина ПП(S) | 0...+1600 °С | ± 9 °С (0...500 °С) ± 5 °С (500...1700 °С) |
| Платина-13 % Родий/Платина ПП(R) | 0...+1600 °С | ± 2 °С |
| Платина-30 % Родий/Платина-6 % Родий ПР(B) | 300...+1700 °С | ± 5 °С |
| Медь/константан МК(T) | -150...+400 °С | ± 1,3 °С |
| Хромель/константан ХКН(E) | -150...+1000 °С | ± 0,8 °С |
| Вольфрам-рений ВР(A-1) | 0...+2200 °С | ± 4 °С (0...2000 °С) ± 5 °С (2000...2200 °С) |
| Вольфрам-рений ВР(A-2) | 0...+1800 °С | ± 4 °С (0...1500 °С) ± 5 °С (1500...1800 °С) |
| Вольфрам-рений ВР(A-3) | 0...+1800 °С | ± 4 °С (0...1500 °С) ± 5 °С (1500...1800 °С) |
| РК-15 | 800...1500 °С | ± 3 °С |
| РС-20 | 900...+2000 °С | ± 1 °С |
| ПМТ-2 | 0,1...500 мкм рт. ст. | ± 0,15...80 мкм рт. ст. |
| ПМТ-4 | 0,1...200 мкм рт. ст. | ± 0,15...80 мкм рт. ст. |
| Сопротивление | 0...100 Ом | ± 0,1 Ом |
| | 0...250 Ом | ± 0,25 Ом |
| | 0...500 Ом | ± 0,5 Ом |
| | 100М | -180...+200 °С |
| 50М | -180...+200 °С | ± 0,3 °С |
| 100П | -200...+850 °С | ± 0,3 °С |
| 50П | -200...+850 °С | ± 0,3 °С |
| Pt100 | -200...+850 °С | ± 1 °С |

Примечание*: При выпуске прибор сконфигурирован на работу с ТП типа хромель-алюмель ХА(К).

Выходы

| Название выхода | Назначение | Тип выхода | Характеристики |
|-----------------|---|---|--|
| АО 1 | Назначение программируется: Сигнал управления Сигнал ретрансляции | Активный токовый, гальванически изолированный | 0...5 мА (нагрузка до 2,4 кОм) 0...20, 4...20 мА (нагрузка до 600 Ом) |
| DO 1 DO 2 | Сигнал компаратора | ТР1 транзистор n-p-n с ОК электрохимическое реле | 60 В, 150 мА 250 В, 5 А |
| | | СР1 драйвер управления симистором электрохимическое реле | 600 В, 1 А имп. 250 В, 5 А |
| DC 24 V | Питание нормирующих преобразователей, индикаторов, реле | Источник питания | 24 В, 100 мА макс. стабилизированный |
| RS-485 | Передача данных по сети | Интерфейс RS-485 | 115,2 кбит/с макс. |

Помехоустойчивость регуляторов

Помехоустойчивость регуляторов соответствует 3 степени жесткости (промышленные условия эксплуатации) с критерием функционирования А (помехи не оказывают никакого влияния на работоспособность регулятора)

Разъёмный клеммный соединитель

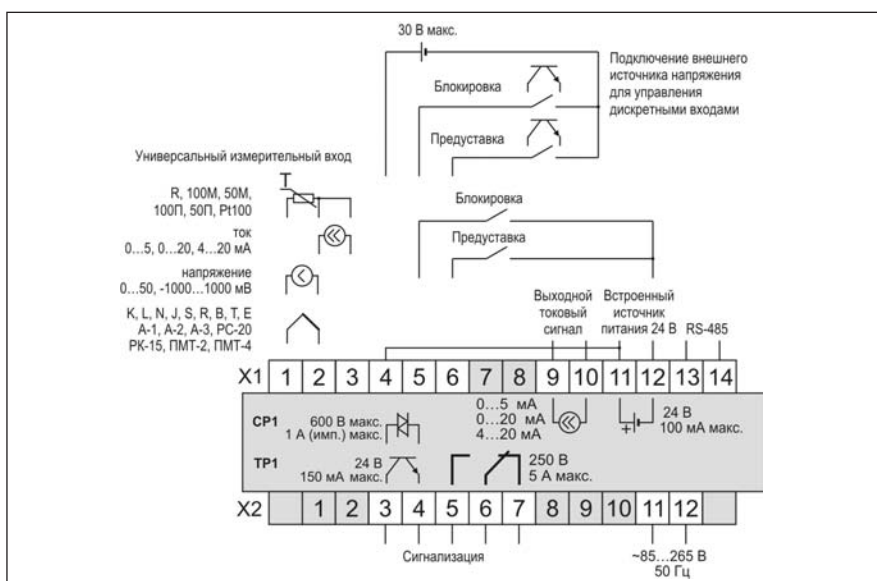


Разъёмный клеммный соединитель облегчает монтаж-демонтаж прибора и снижает риск неправильного подключения сигнальных и силовых проводов при монтаже

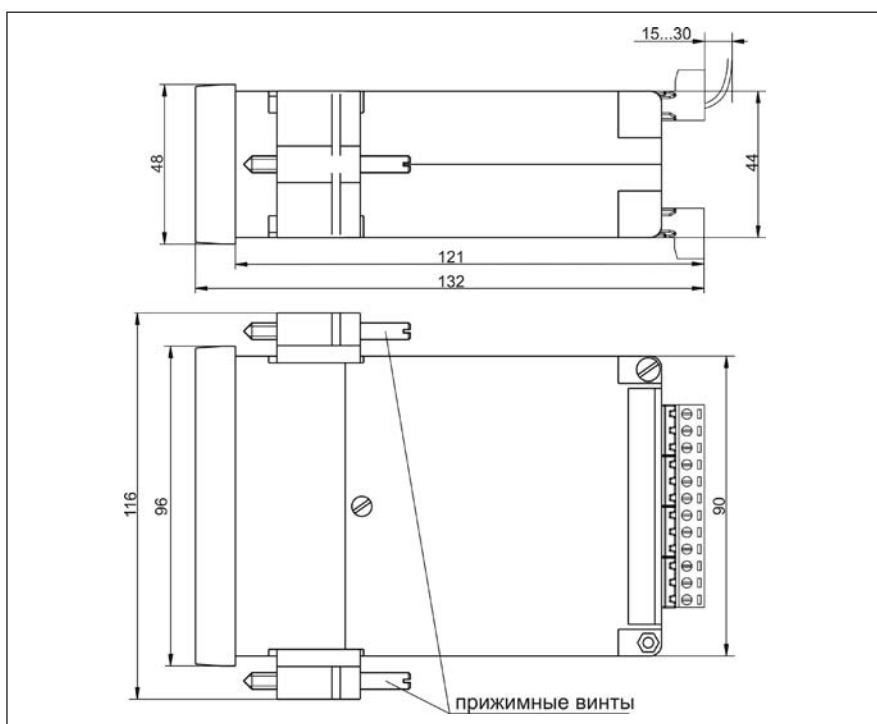
Конфигурационные параметры

| Код параметра | Название параметра | Допустимые значения | Описание |
|----------------------|--|--|---|
| In | Тип входного сигнала | см. стр. 47 | |
| .A. | Положение десятичной точки | 0, 0.0, 0.00, 0.000 | Для термпар или термосопротивлений возможны значения только 0 и 0.0 |
| A.b | Нижняя граница входного сигнала | -999...9999 | Параметр доступен только для входных унифицированных сигналов тока или напряжения |
| A.E | Верхняя граница входного сигнала | -999...9999 | |
| Sqrt | Функция нелинейного преобразования входного сигнала (извлечение квадратного корня) | OFF root | Функция отключена Функция активирована. Параметр доступен только для входных унифицированных сигналов тока и напряжения и для сигналов сопротивления |
| t₀ | Постоянная времени цифрового фильтра, с | 0, 0.1, 0.2, 0.5, 1.0, 2.0, 5.0, 10.0, 20.0, 50.0 | При t₀ = 0 цифровая фильтрация отключена |
| Add | Сдвиг результата измерения | ±10 % от диапазона измерения (см. стр. 47) | Измеренное значение суммируется с Add |
| G1 | Активное состояние дискретного входа БЛОК. | LOG.0 | На входе напряжение 0...4 В, логический ноль |
| | | LOG.1 | На входе напряжение 4...30 В, логическая единица |
| G2 | Активное состояние дискретного входа ПРЕДУСТ. | LOG.0 | На входе напряжение 0...4 В, логический ноль |
| | | LOG.1 | На входе напряжение 4...30 В, логическая единица |
| Crn.F | Назначение токового выхода | OFF CrEL | Токовый выход не используется Токовый выход подключается к компаратору и используется как активный дискретный выход |
| | | CIn Cntr | Токовый выход транслирует полный диапазон входного сигнала Токовый выход транслирует часть диапазона входного сигнала (режим "лупа") |
| Pb | Зона пропорциональности (в единицах технологического параметра) | 0,1*Диапазон < Pb < 1,0 *Диапазон (см. стр. 47) | Диапазон входного сигнала, который преобразуется в полный диапазон токового сигнала. Может рассматриваться как зона пропорциональности П-регулятора |
| SP | Уставка П-регулятора (в единицах технологического параметра) | 0,1*Диапазон < SP < 0,98* Диапазон (см. стр. 47) | Задаёт значение, при котором П-регулятор формирует минимальное значение выходного сигнала |
| SLOP | Наклон передаточной характеристики токового выхода | dir rev | Прямая характеристика преобразования Обратная характеристика преобразования |
| Crnt | Диапазон значений сигнала токового выхода | 0-5 0-20 4-20 | 0...5 мА 0...20 мА 4...20 мА |
| LH | Нижняя граница диапазона уставок и предустановок | -999 < LH < HH | Задаёт диапазон задания уставок и предустановок компаратора |
| HH | Верхняя граница диапазона уставок и предустановок | LH < HH < 9999 | Задаёт диапазон задания уставок и предустановок компаратора |
| CP.Fn | Функция компаратора | См. стр. 43 | |
| d.S | Отложенная сигнализация | OFF On | Отложенная сигнализация отключена Отложенная сигнализация включена |
| H | Уставка H компаратора | LH < h < HH | Верхняя граница переключения компаратора |
| h | Уставка h компаратора (или гистерезис) | LH < h < HH | Нижняя граница переключения компаратора (или гистерезис) |
| P.H | Предустановка PH компаратора | -999...9999 | Задаёт пороги срабатывания компаратора в соответствии с выбранной функцией |
| P.h | Предустановка Ph компаратора (или гистерезис) | -999...9999 | Задаёт пороги срабатывания компаратора в соответствии с выбранной функцией |
| t.CP | Время задержки срабатывания и отпускания компаратора, с | 0...9999 | При t.CP = 0 функция задержки срабатывания и отпускания компаратора выключена |
| t.A | Таймер аварийной ситуации по входу, мин | 0,0...60,0 | Время подтверждения аварийной ситуации, после которого сработает функциональная сигнализация |
| dAYS | Счётчик моточасов (в сутках) | 0...9999 | Фиксирует суммарное время включенного состояния прибора. Возможен только просмотр |
| d.out | Назначение дискретного выхода | CP | Дискретные выходы подключены к выходу компаратора |
| | | AL | Дискретные выходы подключены к выходу функциональной сигнализации |
| | | AL.CP | Дискретные выходы подключены к компаратору и к функциональной сигнализации по схеме «ИЛИ» |
| Adr | Сетевой адрес | 1...247 | Адрес прибора в сети |
| br | Скорость обмена, кбит/с | 4.8, 9.6, 19.2, 38.4, 57.6, 115.2 | Скорость информационного обмена по сети |
| Hi.L | Максимальное значение технологического параметра с момента последнего сброса логгера | -999...9999 | Максимальное значение технологического параметра с момента последнего сброса логгера |
| | | RSEt | Сброс максимального значения технологического параметра |
| Lo.L | Минимальное значение технологического параметра с момента последнего сброса логгера | -999...9999 | Минимальное значение технологического параметра с момента последнего сброса логгера |
| | | RSEt | Сброс минимального значения технологического параметра |

Схема подключения



Габаритные размеры



Обозначения при заказе

МЕТАКОН – 1205-X-X-X

Тип прибора:

1205 - многофункциональный позиционный регулятор с функциями сигнализатора, логгера, корпус для щитового монтажа, 96 x 48 мм

Тип выходов:

TP1 - 1 транзистор NPN с ОК, 1 электромеханическое реле, 1 токовый выход

CP1 - 1 драйвер управления внешним симистором, 1 электромеханическое реле, 1 токовый выход

Наличие интерфейса RS-485:

0 - нет

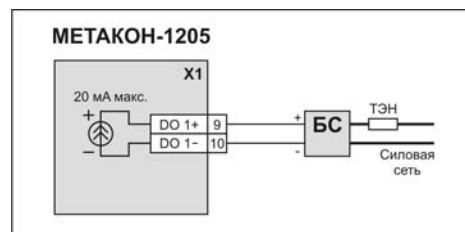
1 - есть, поддержка протокола **MODBUS RTU** и технологии **SetMaker**

Модификации прибора:

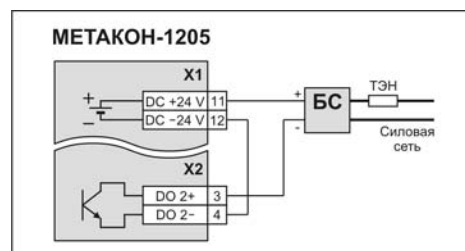
M0 - стандартная модификация, при выпуске проходит госповерку стандартный набор входных сигналов, остальные калибруются

Mx - другие нестандартные модификации

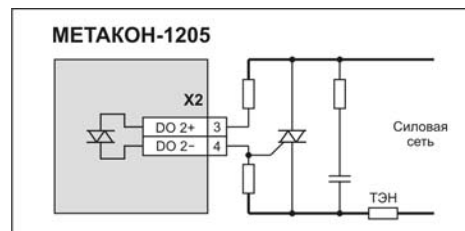
Применение токового выхода в качестве активного ключа для управления блоком симисторным БС или твердотельным реле



Применение транзисторного ключа в качестве активного ключа для управления блоком симисторным БС или твердотельным реле



Применение драйвера симистора для управления мощными нагрузками



Комплект поставки

| Наименование | Кол-во, шт |
|--|------------|
| Многофункциональный позиционный регулятор МЕТАКОН-1205 | 1 |
| Паспорт | 1 |
| Розетки к клеммному соединителю тип 2EDGK-5.08 | 4 |
| Крепление для щитового монтажа | 2 |
| Потребительская тара | 1 |

Пример обозначения при заказе

МЕТАКОН-1205-TP1-1-M0 – многофункциональный позиционный регулятор с функциями сигнализатора, логгера, стандартная модификация, тип выхода – реле с группой контактов на переключение и транзистор с открытым коллектором, с токовым выходом, с интерфейсом RS-485 и поддержкой технологии **SetMaker**.

По вопросам продаж и поддержки обращайтесь:

Волгоград +7 (8442) 45-94-42
Екатеринбург +7 (343) 302-14-75
Ижевск +7 (3412) 20-90-75
Казань +7 (843) 207-19-05

Краснодар +7 (861) 238-86-59
Красноярск +7 (391) 989-82-67
Москва +7 (499) 404-24-72
Ниж.Новгород +7 (831) 200-34-65

Новосибирск +7 (383) 235-95-48
Омск +7 (381) 299-16-70
Пермь +7 (342) 233-81-65
Ростов-на-Дону +7 (863) 309-14-65

Самара +7 (846) 219-28-25
Санкт-Петербург +7 (812) 660-57-09
Саратов +7 (845) 239-86-35
Сочи +7 (862) 279-22-65

**сайт: contravt.pro-solution.ru | эл. почта: ctr@pro-solution.ru
телефон: 8 800 511 88 70**