

НАУЧНО-ПРОИЗВОДСТВЕННАЯ ФИРМА

 **КонтрАвт**

СИСТЕМЫ УПРАВЛЕНИЯ ТЕХНОЛОГИЧЕСКИМИ ПРОЦЕССАМИ

**РЕЛЕ ВРЕМЕНИ**

**ЭРКОН-215**

**Паспорт**

ПИМФ.403455.006 ПС

Версия 5.0



**НПФ КонтрАвт**

## Содержание

<b>1 Назначение .....</b>	<b>1</b>
<b>2 Обозначение при заказе .....</b>	<b>5</b>
<b>3 Технические характеристики.....</b>	<b>6</b>
<b>4 Устройство и работа реле .....</b>	<b>11</b>
<b>5 Размещение и подключение прибора .....</b>	<b>44</b>
<b>6 Подготовка к работе.....</b>	<b>47</b>
<b>7 Комплектность .....</b>	<b>48</b>
<b>8 Указание мер безопасности .....</b>	<b>49</b>
<b>9 Правила транспортирования и хранения .....</b>	<b>50</b>
<b>10 Гарантийные обязательства .....</b>	<b>51</b>
<b>11 Свидетельство о приёмке.....</b>	<b>52</b>
<b>Приложение 1 .....</b>	<b>53</b>

Настоящий паспорт ПИМФ.403455.006 ПС предназначен для ознакомления обслуживающего персонала с характеристиками, принципами функционирования и порядком работы с реле времени серии **ЭРКОН** (в дальнейшем – прибор).

Настоящий паспорт распространяется на реле времени модификации **ЭРКОН-215-220-Р-Х** по техническим условиям ПИМФ.403455.001 ТУ.

## **1 Назначение**

Прибор предназначен для автоматического замыкания-размыкания внешних цепей с выдержками времени в соответствии с заданными пользователем временными диаграммами в схемах автоматики и управления. Коммутация внешних цепей осуществляется посредством группы переключающих контактов встроенного электромеханического реле.

Временные диаграммы и выполняемые функции программируются пользователем. Широкий спектр функциональных возможностей позволяет заменить одним реле времени ЭРКОН-215 практически всю номенклатуру реле времени типа ВЛ, РВО, РВЦ, РВ.

Реле времени ЭРКОН-215 имеет развитую индикацию и может использоваться в тех задачах, где оператор должен следить за ходом исполнения временной диаграммы.

Модификация реле времени **ЭРКОН-215-220-Р-1** обладает программно-аппаратной поддержкой интерфейса RS-485, что позволяет использовать прибор для работы в сети в составе системы управления. Кроме того, интерфейс может быть использован для конфигурирования прибора с персонального компьютера с помощью сервисного программного обеспечения **SetMaker**, доступного на сайте НПФ КонтрАвт.

#### **Области применения:**

- пищевая, химическая, нефтехимическая промышленность;
- термическая обработка материалов, металлургия;
- машиностроение;
- производство полупроводниковых материалов, синтетических волокон, пластмасс, био- и медпрепаратов;
- лабораторные и научные исследования.

#### **Выполняемые функции:**

- замыкание и размыкание выходных реле в соответствии с заданной пользователем временной диаграммой;
- возможность задания количества временных интервалов во временной диаграмме (до 99 интервалов) и длительности каждого из них независимо от других;

- возможность задания однократного или циклического режимов исполнения временных диаграмм;
- возможность выбора режима запуска временной диаграммы: по переднему фронту, по заднему фронту или по уровню сигнала управления;
- возможность оперативно изменять длительность временных интервалов во время исполнения временной диаграммы;
- возможность выбора временного диапазона, внутри которого будут формироваться временные диаграммы;
- временная трансформация входного сигнала управления (задержка на включение и задержка на выключение);
- прямой и обратный отсчет временных интервалов, возможность оперативного изменения направления счета;
- светодиодная индикация состояния исполнения временной диаграммы (блокировка исполнения, ожидание запуска, исполнение) и состояния выходных реле;
- задание параметров работы прибора с помощью кнопок на лицевой панели с контролем по цифровому дисплею;
- возможность полного задания параметров работы прибора с помощью персонального компьютера и удобной программы конфигурирования;
- защита от несанкционированного изменения параметров с помощью пароля;

- сохранение параметров прибора при отключении напряжения питания;
- гальваническая изоляция между собой входов, выходов, интерфейса, питания прибора;
- поддержка протоколов Modbus RTU и RNet по интерфейсу RS-485 на скоростях обмена до 115,2 кбит/с;
- формирование напряжения 24 В для питания внешних устройств с помощью встроенного источника;
- расширенный диапазон напряжений питания от 85 до 265 В.

## 2 Обозначение при заказе

### Реле времени ЭРКОН-215 -220-Р-Х

**Наличие интерфейса EIA/TIA-485 (RS-485):**

**0** – без интерфейса;

**1** – с интерфейсом.

**Тип выхода:**

**Р** – электромеханическое реле

**Напряжение питания:**

**220** – номинальное напряжение 220 В,  
50 Гц

**Пример записи:** Реле времени **ЭРКОН-215-220-Р-1** – реле времени с номинальным напряжением питания 220 В, на выходе имеет электромеханическое реле, имеет программно-аппаратную поддержку интерфейса EIA/TIA-485(RS-485).

### 3 Технические характеристики

Точность формирования временных интервалов, %	$ \delta  \leq 0,02 + b \frac{T_{\max}}{T_{\text{инт}}}$ <p>где: <b>T<sub>инт</sub></b> – значение временного интервала, на котором определяется точность формирования; <b>T<sub>max</sub></b> – максимальное значение временного интервала в выбранном диапазоне; <b>b</b> = 0,002 для диапазона (0,1...999,9) с; <b>b</b> = 0,0002 для всех других диапазонов;</p>
Допустимые отклонения длительности временных интервалов при изменении температуры окружающей среды и напряжения питания, не более	0,2



Гальваническая изоляция: - цепи питания – цепи входных сигналов - цепи питания – цепи выходных сигналов - цепи входных сигналов – цепи выходных сигналов - цепи питания – цепи интерфейса RS-485	1500 В, 50 Гц
Типы входных сигналов	«сухой контакт» «открытый коллектор» «логический сигнал»
Максимальный входной ток (вытекающий) для всех типов сигналов, не более	10 мА
Характеристики входного сигнала типа «сухой контакт»:	
максимально допустимое сопротивление замкнутого «сухого контакта» и подводящих проводов, не более	100 Ом
Характеристики входного сигнала типа «открытый коллектор»:	
максимальное напряжение на «открытом коллекторе» в закрытом состоянии, не более	6 В
максимально допустимое напряжение на «открытом коллекторе» в открытом состоянии, не более	0,6 В

Характеристики входного сигнала типа «логический сигнал»:	
уровень единицы для входного логического сигнала	(0...2) В
уровень нуля для входного логического сигнала	(4...30) В
максимальное напряжение входного логического сигнала, не более	30 В
Характеристики выхода:	
тип выхода	электромеханическое реле
тип контактов	2 группы на переключение
Максимальные значения коммутируемого напряжения:	
постоянное напряжение	110 В
переменное напряжение	250 В (действующее значение)
Максимальные значения коммутируемого тока:	
при работе с активной нагрузкой	5 А
при работе с индуктивной нагрузкой	3 А
Максимальные значения коммутируемой мощности:	
для переменного тока	1100 В•А
для постоянного тока	240 В•А

Коммутационная износостойкость, циклов:	
при токе 1 А	$3 \cdot 10^5$
при токе 5 А	$1,5 \cdot 10^5$
Механическая износостойкость, циклов	$10^6$
Сопrotивление замкнутых контактов, не более	0,1 Ом
Максимальная скорость обмена данными по интерфейсу RS-485	115,2 кбод
Номинальное выходное напряжение встроенного источника питания при токе 50 мА	$(24 \pm 2,4)$ В
Максимальный выходной ток встроенного источника питания	100 мА, до 50 °С 120 мА, до 35 °С
Номинальное значение напряжения питания	$(220 +22/-33)$ В, 50 Гц
Допустимый диапазон напряжений питания	$(85 \dots 265)$ В, 50 Гц
Потребляемая мощность, не более	15 В·А
Соответствие требованиям электробезопасности по ГОСТ 12.2.007.0-75	класс 2

Характеристики помехозащищённости:	
устойчивость к воздействию электростатического разряда (ГОСТ Р51317.4.2-99)	степень жесткости испытаний – класс 3;  критерий качества функционирования – <b>A</b> (нормальное функционирование);
устойчивость к воздействию наносекундных импульсных помех (ГОСТ Р51317.4.4-99)	
устойчивость к воздействию микросекундных импульсных помех (ГОСТ Р51317.4.5-99)	
устойчивость к динамическому изменению параметров питания (ГОСТ Р51317.4.11-99)	
Наработка на отказ, не менее	30 000 час
Средний срок службы	10 лет
Режим эксплуатации (по ГОСТ 18311)	продолжительный или прерывисто-продолжительный
Условия эксплуатации	температура: (0...50) °С; влажность: 80 % при 35 °С атмосферное давление: (84...106) кПа
Масса, не более	800 г
Габаритные размеры, мм	96 x 48 x 132

## **4 Устройство и работа прибора**

### **4.1 Устройство прибора**

В составе прибора можно выделить следующие функциональные блоки :

- управляющее устройство – микроконтроллер;
- блок управления и индикации;
- блок ввода входных дискретных сигналов (с оптронной развязкой);
- блок формирования выходных дискретных сигналов (электромеханические реле);
- блок формирования сигналов интерфейса RS-485;
- блок питания (с дополнительным источником +24 В для внешних потребителей).

### **4.2 Принципы функционирования прибора**

#### **4.2.1 Временные диаграммы**

Временная диаграмма представляет собой последовательность включенных и выключенных состояний выходного электромеханического реле (см. п. 4.4), причём для каждого из этих состояний задана выдержка времени, в течение которого это состояние должно поддерживаться. Участок временной диаграммы, в течение которого выходное реле находится в каком-то одном состоянии (либо включено,

либо выключено), мы будем называть временным интервалом. Во временной диаграмме нечётным номерам интервалов соответствует выключенное (обесточенное) состояние выходного реле, а чётным номерам – включенное. Пример временной диаграммы и временного интервала приведён на рисунке 1.

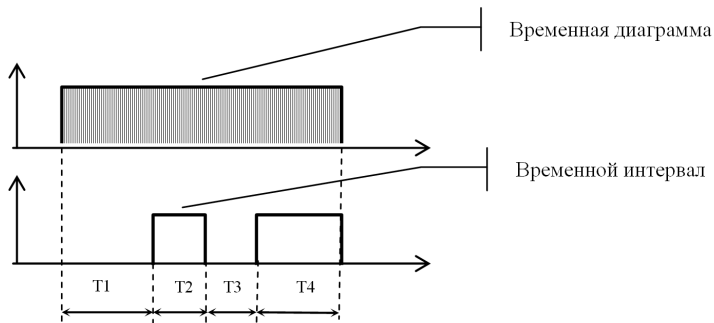


Рисунок 1 – Пример временной диаграммы и временного интервала

На рисунке 1 высокие и низкие уровни сигналов показаны условно. Высокому уровню сигналов соответствует включенное состояние выходных реле, а низкому уровню сигналов – выключенное.

Для того чтобы полностью определить временную диаграмму необходимо задать следующее:

- количество временных интервалов во временной диаграмме;
- длительность каждого из интервалов;
- способ исполнения временной диаграммы – однократный или циклический;
- условия запуска временной диаграммы;

Все эти факторы задаются как значения параметров в режиме **Конфигурирование** ЭРКОН-215, и на каждом из них мы остановимся чуть подробнее ниже.

4.2.1.1 Количество временных интервалов во временной диаграмме задается пользователем в пределах от 2 до 99 в режиме **Конфигурирование** (см. таблицу 3, код параметра **ti**). Первый интервал является нечетным, то есть является паузой. Поэтому нет смысла во временной диаграмме, состоящей из одного временного интервала. Если же нужна диаграмма, состоящая только из одного импульса, то нужно задать два временных интервала и длительность паузы (длительность первого интервала) задать равной нулю.

4.2.1.2 Длительность каждого из интервалов выбирается независимо от других интервалов в пределах одного и того же временного диапазона (задание длительности производится через меню оперативных параметров, см. п. 4.6.2). Диапазон, в пределах которого задаются временные интервалы, выбирается пользователем в режиме **Конфигурирование** (см. таблицу 3, код параметра **dd**). Длительность временных интервалов можно изменять даже во время исполнения временной диаграммы.

### 4.2.1.3 Однократный и циклический режимы формирования временной диаграммы

Временная диаграмма рассматривается как единый временной фрагмент (см. рисунок 1). При однократном режиме работы временная диаграмма воспроизводится целиком один раз, после чего диаграмму надо запускать заново. При циклическом режиме работы временные диаграммы периодически повторяются, т. е. после окончания временной диаграммы происходит ее автоматический перезапуск. На рисунке 1 приведена временная диаграмма при однократном режиме работы. Пример временной диаграммы при циклическом режиме работы представлен на рисунке 2.

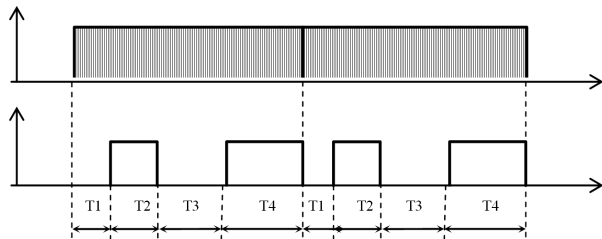


Рисунок 2 – Пример временной диаграммы при циклическом режиме работы



Режим формирования временной диаграммы – однократный или циклический – определяется значением соответствующего параметра в режиме **Конфигурирование** (см. таблицу 3, код параметра **ПТ**).

#### **4.2.1.4 Условия запуска временной диаграммы**

Управление запуском временных диаграмм осуществляется внешними дискретными сигналами. Эти сигналы называются **«УПРАВЛЕНИЕ»** и **«РАЗРЕШЕНИЕ»**. Отсутствие сигнала **«РАЗРЕШЕНИЕ»** блокирует исполнение временной диаграммы независимо от состояния сигнала **«УПРАВЛЕНИЕ»**. Запуск временной диаграммы при отсутствии сигнала **«РАЗРЕШЕНИЕ»** невозможен. При отсутствии сигнала **«РАЗРЕШЕНИЕ»** ЭРКОН-215 находится в исходном состоянии: исполнительные механизмы выключены, отсчет времени не ведется.

Сигнал **«УПРАВЛЕНИЕ»** используется непосредственно для запуска временной диаграммы. В реле времени ЭРКОН-215 предусмотрено четыре способа запуска временной диаграммы:

- запуск временной диаграммы по переднему фронту сигнала **«УПРАВЛЕНИЕ»**;
- запуск временной диаграммы по заднему фронту сигнала **«УПРАВЛЕНИЕ»**;
- запуск и исполнение временной диаграммы при наличии высокого уровня сигнала **«УПРАВЛЕНИЕ»**;
- запуск и исполнение временной диаграммы при наличии низкого уровня сигнала **«УПРАВЛЕНИЕ»**.

Выбор способа запуска временной диаграммы производится в режиме **Конфигурирование** путем задания значения соответствующего параметра (см. таблицу 3, код параметра **CC**).

Все четыре способа запуска временных диаграмм проиллюстрированы рисунками 3, 4 и 5.

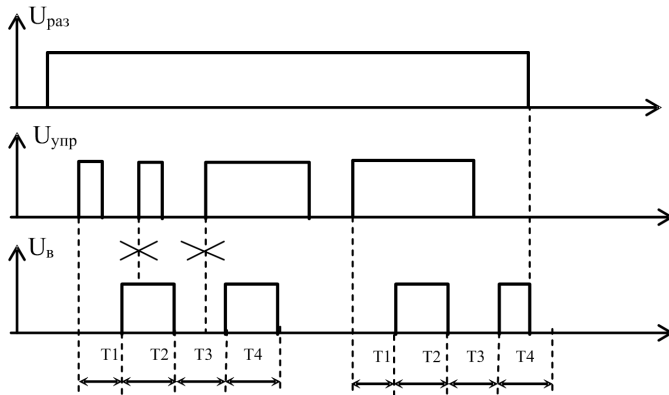


Рисунок 3 – Запуск временной диаграммы передним фронтом сигнала «УПРАВЛЕНИЕ»

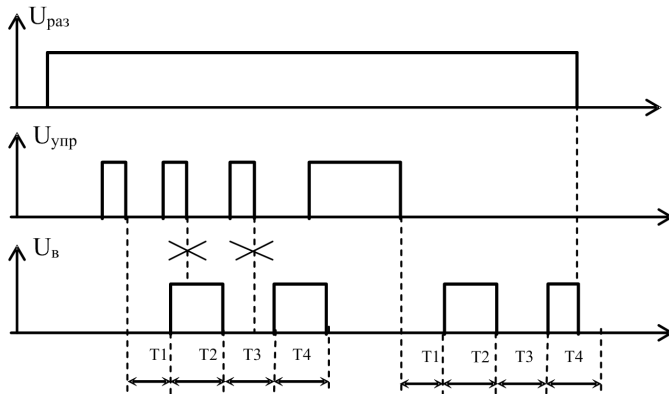


Рисунок 4 – Запуск временной диаграммы задним фронтом сигнала «УПРАВЛЕНИЕ»

Если выбран режим запуска временной диаграммы передним или задним фронтом сигнала «УПРАВЛЕНИЕ», то исполнение временной диаграммы начинается при первом появлении соответствующего фронта сигнала. Появление повторных условий запуска во время исполнения временной диаграммы на ход выполнения диаграммы не влияет.

На рисунках 3 и 4 показан пример запуска временной диаграммы передним и задним фронтом сигнала «**УПРАВЛЕНИЕ**» соответственно.

Здесь и далее на рисунках высокие и низкие уровни сигналов показаны условно. Высокому уровню сигналов «**УПРАВЛЕНИЕ**» и «**РАЗРЕШЕНИЕ**» соответствует активное состояние входных сигналов (см. п. 4.3). Высокому уровню сигнала  $U_B$  соответствует включенное состояние выходного реле.

Если выбран режим запуска по уровню управления (см. таблицу 3, код параметра **GG**), то условием запуска диаграммы в этом случае является одновременное наличие сигналов «**УПРАВЛЕНИЕ**» и «**РАЗРЕШЕНИЕ**», независимо от того, какой сигнал появился первым. Во временной диаграмме обрабатываются только те временные интервалы, для которых в момент их начала присутствует сигнал «**УПРАВЛЕНИЕ**».

Если на момент окончания текущего и начала следующего временного интервала сигнал «**УПРАВЛЕНИЕ**» отсутствует, то начатый временной интервал завершается, но дальнейшее исполнение временной диаграммы прекращается. При возникновении следующих условий запуска диаграмма начнет исполняться сначала.

На рисунке 5 показан пример запуска временной диаграммы уровнем сигнала «**УПРАВЛЕНИЕ**».

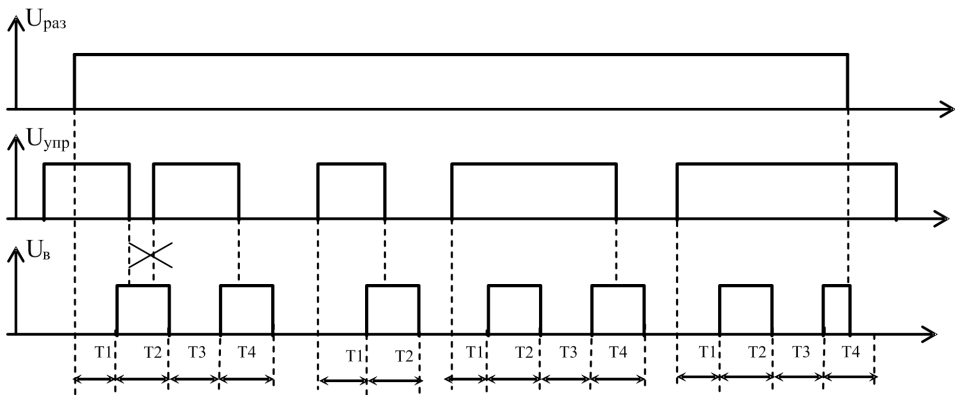


Рисунок 5 – Запуск временной диаграммы уровнем сигнала «**УПРАВЛЕНИЕ**»

Действие сигнала «**УПРАВЛЕНИЕ**» в режиме потенциального управления схоже с действием сигнала «**РАЗРЕШЕНИЕ**». Разница в том, что после снятия сигнала «**РАЗРЕШЕНИЕ**» исполнение временной диаграммы прекращается сразу, а после снятия сигнала «**УПРАВЛЕНИЕ**» ранее начатый временной интервал исполняется до конца.

#### 4.2.1.5 Временная трансформация сигнала «УПРАВЛЕНИЕ»

В режиме временной трансформации сигнала «УПРАВЛЕНИЕ» формируется задержка на включение выходного реле при появлении переднего фронта сигнала «УПРАВЛЕНИЕ» и задержка на выключение выходного реле при появлении заднего фронта сигнала «УПРАВЛЕНИЕ». Выбор режима работы прибора – формирование временной диаграммы или временная трансформация сигнала «УПРАВЛЕНИЕ» – производится в режиме **Конфигурирование** (см. таблицу 3, код параметра **33**).

В режиме временной трансформации сигнала «УПРАВЛЕНИЕ» количество временных интервалов – 2, режим повторения – однократный, и эти значения изменить невозможно.

Значение временного интервала  $t_1$  определяет задержку на включение, а значение временного интервала  $t_2$  – задержку на выключение исполнительных реле. Любой из интервалов  $t_1$  и  $t_2$  может принимать нулевое значение.

Интервал времени на включение  $t_1$  отсчитывается от переднего фронта сигнала «УПРАВЛЕНИЕ», а интервал времени на выключение  $t_2$  – от заднего фронта сигнала «УПРАВЛЕНИЕ».

Если в течение интервала  $t_1$  сигнал «УПРАВЛЕНИЕ» пропадал хотя бы один раз, то после окончания этого интервала перехода к отработке второго временного интервала не произойдет, и прибор будет ожидать следующих условий для запуска нового цикла временной трансформации.

Особенности работы прибора в режиме временной трансформации сигнала «УПРАВЛЕНИЕ» показаны на рисунке 6.

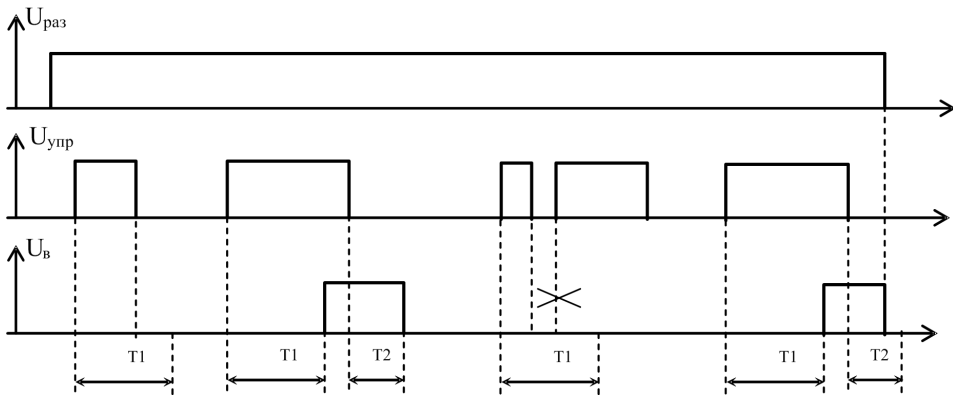


Рисунок 6 – Режим временной трансформации сигнала «УПРАВЛЕНИЕ»

#### 4.2.1.6 Задержка опроса входных сигналов

В приборе реализована функция задержки опроса входных сигналов «**УПРАВЛЕНИЕ**» и «**РАЗРЕШЕНИЕ**». В этом случае, опрос состояния входных сигналов, а значит и отслеживание условий для запуска исполнения временной диаграммы, начинается не сразу после подачи питания на прибор, а только после выдержки времени задержки. Установка времени задержки опроса входных сигналов производится в режиме **Конфигурирование** (см. таблицу 3, код параметра **dt**).

Если значение параметра **dt** равно нулю, то функция задержки опроса входных сигналов выключена, и прибор начинает реагировать на состояние входных сигналов сразу после включения.

Если параметр **dt** имеет ненулевое значение, то после подачи питания на прибор начинается отсчет заданного пользователем времени задержки. При этом на 4-х разрядном цифровом дисплее отображается «**STOP**», а на 2-х разрядном цифровом дисплее ведется обратный отсчет оставшегося времени задержки. Во время отсчета времени задержки выходные реле прибора находятся в выключенном состоянии и прибор не реагирует на изменение сигналов «**УПРАВЛЕНИЕ**» и «**РАЗРЕШЕНИЕ**».

#### 4.2.1.7 Инвертирование сигнала «РАЗРЕШЕНИЕ»

Сигнал «**РАЗРЕШЕНИЕ**» может быть инвертирован. Включение функции инвертирования сигнала «**РАЗРЕШЕНИЕ**» производится в режиме **Конфигурирование** (см. таблицу 3, код параметра **PE**).



Если функция инвертирования включена, то сигнал **«РАЗРЕШЕНИЕ»** будет иметь активный уровень в том случае, когда источник этого сигнала находится одном из следующих состояний (см. п. 4.3):

- «сухой контакт» разомкнут;
- «открытый коллектор» находится в закрытом состоянии;
- «логический сигнал» имеет уровень логического нуля (высокий уровень напряжения).

**ПРИМЕЧАНИЕ:** При включенной функции инвертирования сигнала **«РАЗРЕШЕНИЕ»** исполнение временных диаграмм возможно без подключения внешних сигналов к клеммам сигнала **«РАЗРЕШЕНИЕ»**.

#### **4.2.1.8 Селектор длительности сигнала «УПРАВЛЕНИЕ»**

В режиме запуска исполнения временной диаграммы передним или задним фронтом сигнала **«УПРАВЛЕНИЕ»** существует возможность использовать селектор длительности импульсов сигнала **«УПРАВЛЕНИЕ»**. Селектор длительности производит фильтрацию поступающих импульсов и позволяет исключить ложные срабатывания от дребезга контактов датчика и от возможных помех в электрической цепи датчик-прибор. Настройка постоянной времени селектора длительности импульсов сигнала **«УПРАВЛЕНИЕ»** производится в режиме **Конфигурирование** (см. таблицу 3, код параметра **СС**).

Если значение постоянной времени **СС** селектора длительности равно нулю, то фильтрация импульсов сигнала **«УПРАВЛЕНИЕ»** прибором не производится.

Если постоянная времени **СС** селектора длительности отлична от нуля, то импульсы сигнала «УПРАВЛЕНИЕ» с длительностью меньшей, чем указанное в параметре **СС** значение, не вызывают запуск исполнения временной диаграммы.

#### **4.2.1.9 Режимы работы дискретных выходов**

В приборе реализовано три режима работы основного и дополнительного реле (см. п. 4.4) – синхронный режим, режим индикации старта временной диаграммы и режим индикации останова временной диаграммы. Основное реле дискретного выхода прибора всегда переключается согласно заданной пользователем временной диаграмме. Работа дополнительного реле в каждом из режимов имеет свои особенности.

В синхронном режиме работы дополнительное реле работает синхронно с основным и переключается согласно заданной временной диаграмме.

В режиме индикации старта временной диаграммы дополнительное реле включается в момент начала исполнения временной диаграммы, а выключается раньше или одновременно с окончанием исполнения временной диаграммы. Время включенного состояния дополнительного реле в режиме индикации старта временной диаграммы определяется параметром **Pd** (см. п. 4.2.1.10). В режиме индикации старта временной диаграммы дополнительное реле всегда выключено, если временная диаграмма не исполняется.

В режиме индикации останова временной диаграммы дополнительное реле включается в момент окончания исполнения временной диаграммы, а выключается после выдержки времени, определяемой параметром **Pd** (см. п. 4.2.1.10). В режиме индикации останова временной диаграммы дополнительное реле всегда выключено, если исполняется временная диаграмма.

Выбор режима работы дискретных выходов прибора производится в режиме **Конфигурирование** (см. таблицу 3, код параметра **rL**).

#### **4.2.1.10 Время включенного состояния дополнительного реле**

Если дискретные выходы прибора работают в режиме индикации старта или останова временной диаграммы, то с помощью параметра **Pd** можно задать время, в течение которого дополнительное реле будет находиться во включенном состоянии и, тем самым, сигнализировать о моменте начала или окончания исполнения временной диаграммы. Настройка времени включенного состояния дополнительного реле производится в режиме **Конфигурирование** (см. таблицу 3, код параметра **Pd**).

#### **4.3 Входные сигналы прибора**

Прибор рассчитан на работу с тремя типами дискретных входных сигналов:

- «сухой контакт»;

- «открытый коллектор»;
- «логический сигнал с инверсной логикой».

Входные сигналы подключаются к клеммам **«УПРАВЛЕНИЕ»** и **«РАЗРЕШЕНИЕ»** разъемного клеммного соединителя X1. Входные цепи имеют общую точку внутри прибора (см. рисунок 9).

Считается, что входные сигналы имеют активный уровень, если их источники находятся в следующих состояниях (см. п. 3):

- «сухой контакт» замкнут;
- «открытый коллектор» находится в открытом состоянии;
- «логический сигнал» имеет уровень логической единицы (низкий уровень напряжения).

#### **4.4 Выходные сигналы прибора**

Дискретные выходы прибора предназначены для управления внешними исполнительными устройствами и реализованы на встроенных электромеханических реле. Различают основное и дополнительное реле дискретного выхода. Группа контактов основного реле выведена на клеммы X2.1-X2.3, группа контактов дополнительного реле выведена на клеммы X2.4-X2.6.

На рисунке 9 приведено состояние переключающей группы контактов при выключенных электромеханических реле.

#### 4.5 Внешний вид, органы индикации и управления реле ЭРКОН-215

Внешний вид передней панели прибора показан на рисунке 7.

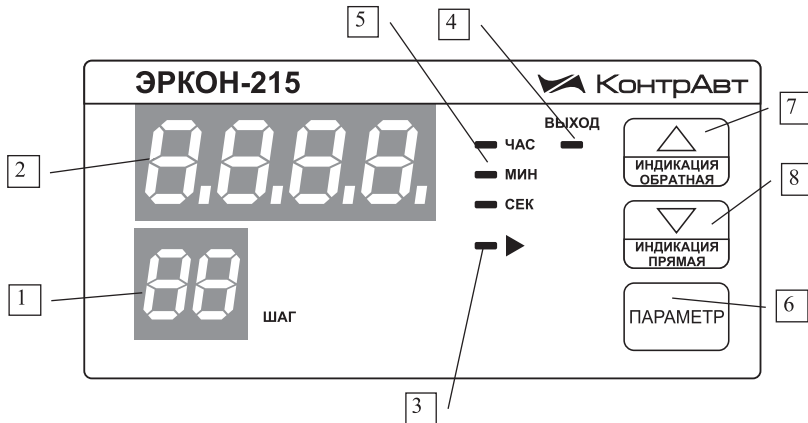



Рисунок 7 – Внешний вид передней панели прибора  
Назначение органов индикации и управления приведено в таблице 1.

Таблица 1 – Назначение органов индикации и управления

Элемент передней панели	Назначение
Двухразрядный цифровой дисплей (позиция 1 на рисунке 7)	Индикация номера текущего временного интервала (см. п. 4.2.1) в режиме <b>Основной индикации</b> и <b>Оперативного управления</b> , или кода параметра в режиме <b>Конфигурирование</b> (см. п. 4.6).
Четырёхразрядный цифровой дисплей (позиция 2 на рисунке 7)	Индикация значения временного интервала (см. п. 4.2.1) в режиме <b>Основной индикации</b> и <b>Оперативного управления</b> , или значения параметра в режиме <b>Конфигурирование</b> (см. п. 4.6).
Индикатор  (позиция 3 на рисунке 7)	Индикация наличия сигнала на входе « <b>РАЗРЕШЕНИЕ</b> » (см. п. 4.2.1.4) и индикация исполнения временной диаграммы (см. п. 4.2.1).
Индикатор <b>ВЫХОД</b> (позиция 4 на рисунке 7)	Индикация состояния выходного электромеханического реле (см. п. 4.4).
Индикаторы <b>СЕК, МИН</b> и <b>ЧАС</b> (позиция 5 на рисунке 7)	Индикация выбранного временного диапазона (см. п. 4.2.1.2), внутри которого формируется временная диаграмма, а также единицы измерения.

Элемент передней панели	Назначение
Кнопка <b>ПАРАМЕТР</b> (позиция 6 на рисунке 7)	Кнопка выбора режима работы и перехода по пунктам меню выбранного режима (см. п. 4.6).
Кнопки <b>▲ (ОБРАТНАЯ)</b> и <b>▼ (ПРЯМАЯ)</b> (позиции 7 и 8 на рисунке 7)	Кнопки увеличения и уменьшения значений параметров в режиме <b>Оперативного управления</b> (см. п. 4.6). Если в качестве значения параметра используется набор различных символов ( в режиме <b>Конфигурирование</b> , см. п. 4.6), то происходит перебор из числа возможных вариантов. Кроме того, в режиме <b>Основной индикации</b> эти кнопки позволяют оперативно изменять направления отсчета временного интервала.

#### 4.6 Режимы работы прибора

В работе прибора можно выделить три режима:

- режим **Основной индикации**;
- режим **Оперативного управления**;
- режим **Конфигурирование**.

### 4.6.1 Режим Основной индикации

Режим **Основной индикации** устанавливается автоматически после подачи питания и является основным рабочим режимом прибора. В этом режиме на двухразрядном цифровом дисплее всегда отображается номер текущего временного интервала временной диаграммы. Показания четырёхразрядного цифрового дисплея зависят от наличия или отсутствия сигнала на входе «**РАЗРЕШЕНИЕ**».

Если в режиме **Основной индикации** сигнал на входе «**РАЗРЕШЕНИЕ**» присутствует (см. п. 4.3), то на четырёхразрядном цифровом дисплее отображается значение времени. Индикация значения времени может быть ПРЯМОЙ или ОБРАТНОЙ. В случае, если задана ПРЯМАЯ индикация, то время отсчитывается от начала интервала и значение увеличивается, если ОБРАТНАЯ, то значение уменьшается, так как показывается время, оставшееся до окончания интервала. Способ индикации (ПРЯМАЯ или ОБРАТНАЯ) устанавливается в режиме **Конфигурирование** (см. таблицу 3, код параметра **St**). Во время исполнения временной диаграммы нажатием кнопки **▼ (ПРЯМАЯ)** можно оперативно контролировать время, прошедшее от начала отработки текущего временного интервала, а нажатием кнопки **▲ (ОБРАТНАЯ)** – время, оставшееся до конца текущего временного интервала.

Если в режиме **Основной индикации** сигнал на входе «**РАЗРЕШЕНИЕ**» отсутствует (см. п. 4.3), то по четырёхразрядному цифровому дисплею слева направо перемещается символ « – ».



Светодиодный индикатор ► не горит, если сигнал на входе «**РАЗРЕШЕНИЕ**» отсутствует, и непрерывно горит, если сигнал на входе «**РАЗРЕШЕНИЕ**» присутствует, но временная диаграмма не исполняется. При исполнении временной диаграммы светодиодный индикатор ► мигает.

#### 4.6.2 Режим Оперативного Управления

Режим предназначен для просмотра и изменения оперативных параметров прибора – значений временных интервалов (уставок) запрограммированной пользователем временной диаграммы. Просмотр и изменение уставок возможно производить как во время исполнения временной диаграммы, так и во время отсутствия сигнала «**РАЗРЕШЕНИЕ**», когда исполнение временных диаграмм запрещено. Введенные значения временных интервалов можно защитить от несанкционированного изменения с помощью пароля. Функция пароля устанавливается в режиме **Конфигурирование** (см. таблицу 3, код параметра **Р0**).

Вход в режим **Оперативного Управления** возможен только из режима **Основной индикации** и осуществляется кратковременным нажатием кнопки **ПАРАМЕТР**.

Изменение значений параметров режима **Оперативного Управления** производится кнопками ▲ и ▼. Ввод измененных значений и переход по пунктам меню осуществляется кнопкой **ПАРАМЕТР**.

Выход из режима **Оперативного Управления** происходит только в режим **Основной индикации** и возможен как вручную, так и автоматически. В первом случае выход произойдет после просмотра значений всех временных интервалов во временной диаграмме (см. таблицу 3, код параметра **tt**). Если вход в режим **Оперативного Управления** защищен паролем, то в течение 30 секунд повторно попасть в режим можно, не вводя пароля. Если повторный вход в режим **Оперативного Управления** не осуществлен в течение 30 секунд после выхода из режима, то для входа нужно будет снова вводить пароль. Автоматический выход из режима **Оперативного Управления** осуществляется, если в течение 30 секунд не нажимается ни одна кнопка.

**ПРИМЕЧАНИЕ:** Если в момент исполнения временной диаграммы в режиме **Оперативного Управления** производится изменение значения временного интервала, обрабатываемого в данный момент, то в случае ввода нового значения меньшего, чем уже отработанный временной промежуток от начала текущего интервала, данный интервал считается оконченным и происходит переход к отсчету следующего интервала. В случае ввода нового значения большего, чем уже отработанный временной промежуток от начала текущего интервала, данный интервал продолжает обрабатываться, но длительность его будет определяться вновь введенным значением.

В таблице 2 приведены параметры меню **Оперативного управления**.

Таблица 2 – Параметры меню **Оперативного управления**

2-х разрядный цифровой дисплей (код параметра)	4-х разрядный цифровой дисплей (возможные значения параметра)	Наименование параметра	Комментарии
<b>P0</b>	<b>0...9.9.9.9.</b>	Пароль для доступа к изменению значений временных интервалов	При значении пароля равном <b>0.0.0.0</b> ограничение доступа к значениям уставок отключено.
<b>01...99</b> (номер временного интервала)	<b>0...999,9</b>	Значение временного интервала для текущего номера временного интервала	Нечетные номера временных интервалов – состояние исполнительного устройства – <b>ВЫКЛЮЧЕНО</b> . Четные номера – состояние исполнительного устройства – <b>ВКЛЮЧЕНО</b> .


### 4.6.3 Режим Конфигурирование

Режим предназначен для просмотра и изменения конфигурационных параметров прибора – параметров временной диаграммы, информационного обмена, индикации.

Вход в режим **Конфигурирование** возможен только из режима **Основной Индикации** и осуществляется при удержании в нажатом состоянии кнопки **ПАРАМЕТР** в течение 3 секунд.

В режиме **Конфигурирование** исполнение временных диаграмм запрещено, прибор нечувствителен к входным сигналам, а выходное электромеханическое реле находится в состоянии **ВЫКЛЮЧЕНО**. Если на момент входа в режим **Конфигурирование** исполнялась временная диаграмма, то она будет остановлена и выходное электромеханическое реле перейдет в состояние **ВЫКЛЮЧЕНО**.

Изменение значений конфигурационных параметров прибора производится кнопками ▲ и ▼. Сохранение измененных значений и, одновременно, переход по пунктам меню осуществляется кнопкой **ПАРАМЕТР**.

Выход из режима **Конфигурирование** в режим **Основной Индикации** возможен только в ручном режиме (см. таблицу 3, код параметра )

В таблице 3 приведены параметры меню **Конфигурирование**.

Таблица 3 – параметры меню **Конфигурирование**

2-х разрядный цифровой дисплей (код параметра)	4-х разрядный цифровой дисплей (возможные значения параметра)	Описание параметра
<b>PS</b>	<b>0...9.9.9.9.</b>	Пароль для доступа к параметрам конфигурирования прибора. Если значение пароля установить равным нулю, то ограничение доступа к параметрам отключено и изменение параметров возможно всегда. Изменять пароль можно при повторном прохождении меню только при условии правильной установки пароля. Измененное значение пароля будет введено в действие при следующих вхождении в меню.
<b>Po</b>	<b>0...9999</b>	Пароль для доступа к изменению значений уставок. Если значение пароля установить равным нулю, то ограничение доступа к уставкам отключено, изменение значений уставок возможно всегда и пункт ввода пароля не активизируется при входе в режим <b>Оперативного управления</b> . Изменять пароль можно только в режиме <b>Конфигурирование</b> .

<b>dd</b>	<b>1...3</b>	Номер временного диапазона, в пределах которого можно задавать уставки: <b>1</b> - диапазон секунд (от 0,1 до 999,9 с), <b>2</b> - диапазон минут (от 0,1 до 999,9 мин), <b>3</b> - диапазон часов (от 0,1 до 999,9 ч).
<b>FF</b>	<b>diAG</b> <b>dLAY</b>	Временная функция, формируемая прибором: <b>diAG</b> – временная диаграмма; <b>dLAY</b> – временная трансформация сигнала « <b>УПРАВЛЕНИЕ</b> ».
<b>tt</b>	<b>2...99</b>	Число временных интервалов временной диаграммы
<b>rr</b>	<b>One</b> <b>CYCL</b>	Режим повторения временной диаграммы: <b>One</b> – однократный, после каждого запуска сигналом « <b>УПРАВЛЕНИЕ</b> »; <b>CYCL</b> – циклический, после первого запуска сигналом « <b>УПРАВЛЕНИЕ</b> ».
<b>dt</b>	<b>0...99</b>	Время задержки опроса входных сигналов « <b>УПРАВЛЕНИЕ</b> » и « <b>РАЗРЕШЕНИЕ</b> ». Измеряется в секундах.

<p><b>PE</b></p>	<p>On OFF</p>	<p>Инвертирование сигнала «<b>РАЗРЕШЕНИЕ</b>»:  <b>On</b> – функция инвертирования включена;  <b>OFF</b> – функция инвертирования выключена.</p>
<p><b>GG</b></p>		<p>Режим запуска исполнения временной диаграммы сигналом «<b>УПРАВЛЕНИЕ</b>»:</p> <ul style="list-style-type: none"> <li>- запуск передним фронтом;</li> <li>- запуск задним фронтом;</li> <li>- запуск активным уровнем (потенциальный запуск);</li> <li>- запуск неактивным уровнем (потенциальный запуск).</li> </ul>
<p><b>CC</b></p>	<p>0,0...10,0</p>	<p>Постоянная времени селектора длительности импульсов сигнала «<b>УПРАВЛЕНИЕ</b>» в режиме запуска исполнения временной диаграммы передним или задним фронтом. Измеряется в секундах.</p>

<p><b>Ct</b></p>	<p><b>dir</b> <b>rEV</b></p>	<p>Способ индикации времени при исполнении временной диаграммы:  <b>dir</b> – прямая (отображается время, прошедшее от начала текущего временного интервала);  <b>rEV</b> – обратная (отображается время, оставшееся до окончания текущего временного интервала).</p>
<p><b>rL</b></p>	<p><b>SYnC</b> <b>dG.On</b> <b>dG.OF</b></p>	<p>Режим работы основного и дополнительного реле дискретного выхода:  - <b>SYnC</b> – синхронный режим работы;  - <b>dG.On</b> – режим индикации начала исполнения временной диаграммы;  - <b>dG.OF</b> – режим индикации окончания исполнения временной диаграммы.</p>



<b>Pd</b>	--	Если <b>rL</b> = <b>SYnC</b> , то параметр <b>Pd</b> исчезает из меню
	<b>d.rUn</b> или от <b>0,1</b> до суммы значений всех временных интервалов с номерами от 1 до значения параметра <b>tt</b> (но не более <b>999,9</b> )	Если <b>rL</b> = <b>dG.On</b> , то при <b>Pd</b> = <b>d.rUn</b> дополнительное реле включается в момент начала, а выключается в момент окончания исполнения временной диаграммы. Если <b>Pd</b> принимает значения от <b>0,1</b> до суммы значений всех временных интервалов с номерами от 1 до значения параметра <b>tt</b> (но не более <b>999,9</b> ), то дополнительное реле включается в момент начала исполнения временной диаграммы, а выключается в момент окончания отсчета значения <b>Pd</b> .
	<b>0,1...999,9</b>	Если <b>rL</b> = <b>dG.OF</b> и <b>Pd</b> принимает значения от <b>0,1</b> до <b>999,9</b> , то дополнительное реле включается в момент окончания исполнения временной диаграммы, а выключается в момент окончания отсчета значения <b>Pd</b> .

<b>Pr</b>	<b>bUS</b> <b>rnEt</b>	Протокол обмена данными по последовательному интерфейсу RS-485: <b>bUS</b> – MODBUS RTU; <b>rnEt</b> – RNet.
<b>bs</b>	<b>1,2; 2,4;</b> <b>4,8; 9,6;</b> <b>19,2; 38,4;</b> <b>57,6; 115,2</b>	Скорость обмена данными по последовательному интерфейсу RS-485, x 1000 Baud.
<b>PA</b>	<b>nO</b> <b>EVEN</b> <b>Odd</b>	Управление аппаратным контролем паритета при обмене данными по последовательному интерфейсу RS-485: <b>nO</b> – проверка отключена; <b>EVEN</b> – чётный паритет; <b>Odd</b> – нечётный паритет.
<b>Ad</b>	<b>1...247</b>	Адрес устройства в сети при обмене данными по последовательному интерфейсу RS-485.
<b>-.-</b>	<b>End</b>	Выход из режима <b>Конфигурирование</b> . Если кнопка <b>ПАРАМЕТР</b> нажимается в течение 3 с – выход из режима <b>Конфигурирование</b> в режим <b>Основной индикации</b> , если кратковременно – возврат к параметру <b>PS</b> меню <b>Конфигурирование</b> .

## 4.7 Характеристики информационного обмена

Интерфейс прибора поддерживает следующие протоколы информационного обмена: MODBUS RTU, RNet (протокол обмена НПФ КонтрАвт).

Интерфейс.....	RS-485.
Скорость передачи данных .....	1,2; 2,4; 4,8; 9,6; 19,2; 38,4; 57,6; 115,2 кбод.
Диапазон задания адресов .....	от 1 до 247.
Тип линии связи .....	экранированная витая пара.
Длина линии связи, не более .....	1000 м.
Гальваническая изоляция:	
цепи интерфейса – цепи питания .....	1500 В.
цепи интерфейса – цепи входных сигналов.....	1500 В.
цепи интерфейса – цепи выходных сигналов.....	1500 В.
Число приборов, объединяемых в одну сеть (без повторителя).....	128.
Структура сети .....	общая шина.

Подключение интерфейса RS-485 производится экранированной витой парой к клеммам **A** (контакт **X1:11**) и **B** (контакт **X1:12**) разъёма **X1**. Экран соединяется с клеммой **G** (контакт **X1:13**). Клемма **G** может быть заземлена только на одном из приборов, объединенных сетью RS-485.

Особенности разводки коммуникационных сетей RS-485 и выбор кабеля описываются в соответствующей технической литературе (см. <http://www.contravt.ru>).

Протокол обмена MODBUS RTU является открытым (см. <http://www.modbus.org>). Протокол обмена RNet является открытым (см. <http://www.contravt.ru>). Характеристики интерфейса (скорость передачи и сетевой адрес прибора) задаются при подготовке прибора к работе.

При выпуске прибор сконфигурирован на работу:

- с протоколом обмена **MODBUS RTU**;
- скорость передачи данных **115200** бод;
- контроль по четности отсутствует;
- адрес в сети **001**.

Конфигурирование прибора можно производить с помощью сервисного ПО **SetMaker**, которое можно найти на интернет-сайте НПФ КонтрАвт – <http://www.contravt.ru>.

**ПРИМЕЧАНИЕ:** При конфигурировании прибора с передней панели смена сетевого адреса (см. таблицу 3, код параметра **Ad**) происходит сразу после подтверждения введенного значения кнопкой **ПАРАМЕТР**, а смена протокола обмена (см. таблицу 3, код параметра **Pr**), скорости обмена по сети (см. таблицу 3, код параметра **bS**) и контроля четности при обмене (см. таблицу 3, код параметра **PA**) – после выхода из режима **Конфигурирования** по пункту **End** (см. таблицу 3, код параметра **-.-**). Если прибор конфигурируется при помощи компьютера через интерфейс RS-485, то необходимо учитывать, что смена сетевого адреса происходит

«на лету», а смена протокола обмена, скорости обмена по сети и протокола обмена – только после выключения и последующего включения питания прибора.

Взаимодействие управляющего компьютера (контроллера) с прибором осуществляется по принципу «Запрос» - «Ответ». Команды управляющего контроллера адресуются набору регистров прибора (Регистровая модель ЭРКОН-215), которые полностью определяют его функционирование.

## **5 Размещение и подключение прибора**

### **5.1 Размещение прибора**

Прибор предназначен для утопленного щитового монтажа. Крепление осуществляется с помощью двух прижимов входящих в комплект. Последовательность установки: прибор вставляется с лицевой стороны щита в монтажное окно, на корпус прибора устанавливаются два прижима, вкручиваются прижимные винты. Габаритные размеры прибора приведены на рисунке 8. Размеры монтажного окна составляют (92 x 46) мм (Ш x В).

Прибор должен располагаться в месте, защищенном от попадания воды, пыли. Также прибор должен быть защищен от воздействия источников тепла.

### **5.2 Подключение прибора**

Подключение прибора должно осуществляться при отключенной сети. Электрические соединения осуществляются с помощью разъемных клеммных соединителей X1 и X2, расположенных на задней панели прибора. Клеммы рассчитаны на подключение проводников с сечением не более 2,5 мм<sup>2</sup>. Схема подключения прибора приведена на рисунке 9. Во внешней питающей цепи прибора рекомендуется устанавливать быстродействующий плавкий предохранитель типа ВПБ6-14, номинальный ток 0,5 А или другой с аналогичными характеристиками.

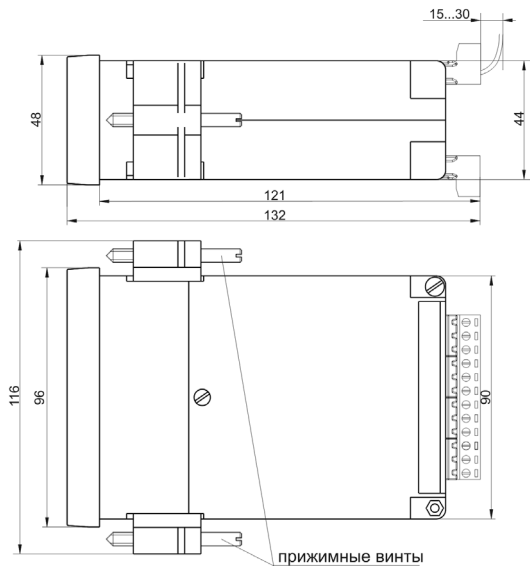


Рисунок 8 – Габаритные размеры прибора

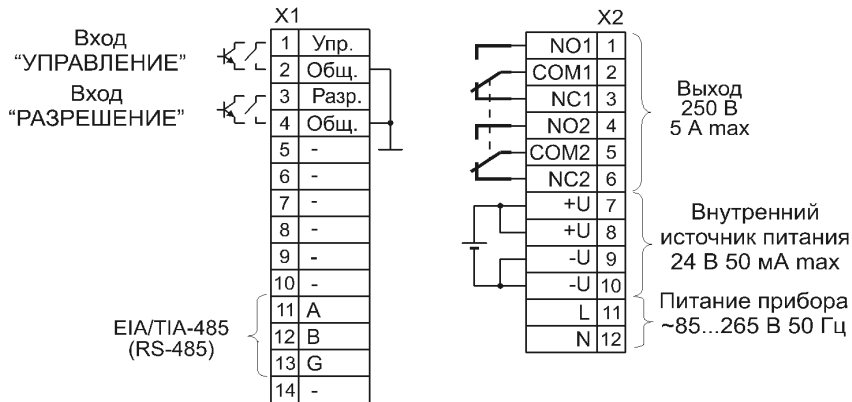


Рисунок 9 – Схема подключения прибора



## 6 Подготовка к работе

6.1 Перед началом эксплуатации необходимо произвести конфигурирование прибора. Для этого нужно подключить к прибору напряжение питания согласно схеме, приведенной на рисунке 9.

6.2 Произвести настройку прибора в режиме **Конфигурирование** (см. п. 4.6.3).

6.3 В режиме **Оперативного управления** (см. п. 4.6.2) ввести требуемые значения выдержек времени включенного и выключенного состояний исполнительного устройства (см. п. 4.6.2).

После выполнения этих операций прибор готов к работе.

## 7 Комплектность

Состав комплекта	Количество, шт.
Реле времени ЭРКОН-215	1
Паспорт	1
Розетки к клеммному соединителю	6
Крепление для щитового монтажа	2
Потребительская тара	1

## **8 Указание мер безопасности**

8.1 По способу защиты человека от поражения электрическим током прибор соответствует классу **2** по ГОСТ 12.2.007.0-75.

8.2 Подключение и ремонтные работы, а также все виды технического обслуживания оборудования с прибором должно осуществляться при отключенном сетевом напряжении.

8.3 Прибор имеет открытые токоведущие части, находящиеся под высоким напряжением. Во избежание поражения электрическим током, монтаж должен исключать доступ к нему обслуживающего персонала во время работы.

8.4 При эксплуатации прибора должны выполняться требования правил устройства электроустановок (ПУЭ) и требования техники безопасности, изложенные в документации на оборудование, в комплекте с которыми он работает.

## **9 Правила транспортирования и хранения**

9.1 Прибор должен транспортироваться в условиях, не превышающих заданных предельных условий:

- температура окружающего воздуха от минус 55 до плюс 70 °С;
- относительная влажность воздуха от 5 до 100 %.

9.2 Прибор должен транспортироваться всеми видами транспорта, кроме не отапливаемых и не герметизированных отсеков самолёта при условии защиты от прямого воздействия атмосферных осадков. Не допускается бросание прибора.

9.3 Прибор должен храниться в складских помещениях потребителя и поставщика в следующих условиях:

- температура окружающего воздуха от 0 до 50 °С;
- относительная влажность воздуха до 95 % при температуре 35 °С.
- воздух помещения не должен содержать пыли, паров кислот и щелочей, а также газов, вызывающих коррозию.

## **10 Гарантийные обязательства**

10.1 Предприятие-изготовитель гарантирует соответствие выпускаемых образцов прибора всем требованиям ТУ на них при соблюдении потребителем условий эксплуатации, транспортирования и хранения. Длительность гарантийного срока устанавливается равной 36 месяцев. Гарантийный срок исчисляется с даты отгрузки (продажи) прибора. Документом, подтверждающим гарантию, является паспорт с отметкой предприятия-изготовителя.

10.2 Гарантийный срок продлевается на время подачи и рассмотрения рекламации, а также на время проведения гарантийного ремонта силами изготовителя в период гарантийного срока.

## 11 Свидетельство о приёмке

Тип прибора Реле времени **ЭРКОН - 215 - 220 - Р - \_\_\_\_\_**

Заводской номер № \_\_\_\_\_

Дата изготовления “ \_\_\_ ” \_\_\_\_\_ 20\_\_\_\_ года

\_\_\_\_\_

должность

подпись

ФИО

Дата приёмки “ \_\_\_\_\_ ” \_\_\_\_\_ 20\_\_\_\_ года

Представитель ОТК \_\_\_\_\_

должность

подпись

ФИО

МП

## Регистровая модель ЭРКОН-215

### 1. «Идентификатор устройства»

Размер в байтах - 1

Тип данных - unsigned char

Доступ - Чтение (R)

Описание – идентификатор устройства. Значение всегда равно 10.

MODBUS RTU: Адрес регистра - 0 (младший байт), функции 04

RNet: канал 0, регистр 0, тип Ubyte

### 2. «Состояние входа УПРАВЛЕНИЕ»

Размер в байтах - 1

Тип данных - unsigned char

Доступ - Чтение (R)

Описание – состояние входа УПРАВЛЕНИЕ (значение 0 – сигнал УПРАВЛЕНИЕ отсутствует, 1 – сигнал УПРАВЛЕНИЕ находится в активном состоянии)

MODBUS RTU: Адрес регистра - 1 (младший байт), функции 04

RNet: канал 0, регистр 1, тип Bool

### 3. «Состояние входа РАЗРЕШЕНИЕ»

Размер в байтах - 1

Тип данных - unsigned char

Доступ - Чтение (R)

Описание – состояние входа РАЗРЕШЕНИЕ (значение 0 – сигнал РАЗРЕШЕНИЕ отсутствует, 1 – сигнал РАЗРЕШЕНИЕ находится в активном состоянии)

MODBUS RTU: Адрес регистра - 2 (младший байт), функции 04

RNet: канал 0, регистр 2, тип Bool

#### **4. «Номер текущего временного интервала»**

Размер в байтах - 1

Тип данных - unsigned char

Доступ - Чтение (R)

Описание – номер обрабатываемого в данный момент временного интервала при исполнении временной диаграммы (диапазон возможных значений от 2 до 99).

MODBUS RTU: Адрес регистра - 3 (младший байт), функции 04

RNet: канал 0, регистр 3, тип Ubyte

#### **5. «Значение уставки текущего временного интервала»**

Размер в байтах - 2

Тип данных - unsigned int

Доступ - Чтение (R)

Описание – диапазон возможных значений от 0 до 9999 (9999 соответствует максимальному значению уставки 999,9 (десятичная запятая не передается); последняя цифра – десятая часть единицы отмеривания временного интервала – часы, минуты или секунды)

MODBUS RTU: Адрес регистра - 4, функции 04

RNet: канал 0, регистр 4, тип Uint



#### **6. «Значение, отсчитанное от начала текущего интервала»**

Размер в байтах - 2

Тип данных - unsigned int

Доступ - Чтение (R)

Описание - диапазон возможных значений от 0 до 9999 (9999 соответствует максимальному значению уставки 999,9 (десятичная запятая не передается); последняя цифра – десятая часть единицы отмеривания временного интервала – часы, минуты или секунды)

MODBUS RTU: Адрес регистра - 5, функции 04

RNet: канал 0, регистр 5, тип Uint

#### **7. «Значение, оставшееся до окончания текущего интервала»**

Размер в байтах - 2

Тип данных - unsigned int

Доступ - Чтение (R)

Описание - диапазон возможных значений от 0 до 9999 (9999 соответствует максимальному значению уставки 999,9 (десятичная запятая не передается); последняя цифра – десятая часть единицы отмеривания временного интервала – часы, минуты или секунды)

MODBUS RTU: Адрес регистра - 6, функции 04

RNet: канал 0, регистр 6, тип Uint

#### **8. «Состояние реле исполнительного устройства»**

Размер в байтах - 1

Тип данных - unsigned char  
Доступ - Чтение (R)  
Описание - состояние выходного реле (значение 0 – исполнительное устройство в состоянии ВЫКЛЮЧЕНО, 1 – исполнительное устройство в состоянии ВКЛЮЧЕНО)  
MODBUS RTU: Адрес регистра - 7 (младший байт), функции 04  
RNet: канал 0, регистр 7, тип Bool

#### **9. «Уставка временного интервала от номера 1 до номера 99»**

Размер в байтах - 2  
Тип данных - unsigned int  
Доступ - Чтение/Запись (R/W)  
Описание - диапазон возможных значений от 0 до 9999 (9999 соответствует максимальному значению уставки 999,9; последняя цифра – десятая часть единицы отмеривания временного интервала – часы, минуты или секунды)  
MODBUS RTU: Адрес регистра - 0-98, функции 03, 06, 16 (у временного интервала с минимально возможным номером 1 адрес регистра – 0, у временного интервала с максимально возможным номером 99 адрес регистра – 98).  
RNet: канал 0, регистр 8 – 106, тип Uint (у временного интервала с минимально возможным номером 1 адрес регистра – 8, у временного интервала с максимально возможным номером 99 адрес регистра – 106).

#### **10. «Пароль меню КОНФИГУРИРОВАНИЕ»**

Размер в байтах - 1

Тип данных - unsigned int  
Доступ - Чтение/Запись (R/W)  
Описание – пароль для возможности изменения конфигурационных параметров, диапазон возможных значений от 0 до 9999.

MODBUS RTU: Адрес регистра - 99 (младший байт), функции 03, 06, 16

RNet: канал 0, регистр 107, тип Uint

#### **11. «Пароль меню Оперативного Управления»**

Размер в байтах - 1  
Тип данных - unsigned int  
Доступ - Чтение/Запись (R/W)  
Описание – пароль для изменения значений уставок временных интервалов меню Оперативного Управления, диапазон возможных значений от 0 до 9999.

MODBUS RTU: Адрес регистра - 100 (младший байт), функции 03, 06, 16

RNet: канал 0, регистр 108, тип Uint

#### **12. «Диапазон отсчета временных уставок»**

Размер в байтах - 1  
Тип данных - unsigned char  
Доступ - Чтение/Запись (R/W)  
Описание – диапазон отмеривания временных уставок при исполнении временной диаграммы (значение 1 – секунды, 2 – минуты, 3 – часы).

MODBUS RTU: Адрес регистра - 101 (младший байт), функции 03, 06, 16

RNet: канал 0, регистр 109, тип Ubyte

### 13. «Временная функция»

Размер в байтах - 1

Тип данных - unsigned char

Доступ - Чтение/Запись (R/W)

Описание – временная функция, реализуемая прибором при исполнении временной диаграммы (значение 1 – временная диаграмма, 2 – временная трансформация сигнала УПРАВЛЕНИЕ).

MODBUS RTU: Адрес регистра - 102 (младший байт), функции 03, 06, 16

RNet: канал 0, регистр 110, тип Ubyte

### 14. «Максимальное количество временных интервалов»

Размер в байтах - 1

Тип данных - unsigned char

Доступ - Чтение/Запись (R/W)

Описание – максимально возможное количество временных интервалов, которое возможно задавать в режиме Оперативного Управления (диапазон возможных значений 2 – 99).

MODBUS RTU: Адрес регистра - 103 (младший байт), функции 03, 06, 16

RNet: канал 0, регистр 111, тип Ubyte

### 15. «Функция повторения временной диаграммы»

Размер в байтах - 1

Тип данных - unsigned char

Доступ - Чтение/Запись (R/W)

Описание – однократный или циклический режим исполнения временных диаграмм

(значение 1 – однократный режим, 2 – циклический режим).

MODBUS RTU: Адрес регистра - 104 (младший байт), функции 03, 06, 16

RNet: канал 0, регистр 112, тип Ubyte

#### **16. «Условия запуска временной диаграммы»**

Размер в байтах - 1

Тип данных - unsigned char

Доступ - Чтение/Запись (R/W)

Описание – условия запуска временной диаграммы внешним сигналом

УПРАВЛЕНИЕ (значение 1 – передним фронтом, 2 – задним фронтом, 3 - уровнем).

MODBUS RTU: Адрес регистра - 105 (младший байт), функции 03, 06, 16

RNet: канал 0, регистр 113, тип Ubyte

#### **17. «Предпочтительное направление счета»**

Размер в байтах - 1

Тип данных - unsigned char

Доступ - Чтение/Запись (R/W)

Описание – предпочтительное направление отсчета временных уставок при исполнении временных диаграмм (значение 1 – на индикацию выводится значение, отсчитанное от начала текущего временного интервала, 2 – на индикацию выводится значение, оставшееся до окончания текущего временного интервала).

MODBUS RTU: Адрес регистра - 106 (младший байт), функции 03, 06, 16

RNet: канал 0, регистр 114, тип Ubyte

**18. «Протокол сетевого обмена данными»**

Размер в байтах - 1

Тип данных - unsigned char

Доступ - Чтение/Запись (R/W)

Описание – протокол при обмене данными по последовательному интерфейсу (значение 1 – протокол обмена MODBUS, 2 – протокол обмена RNet).

MODBUS RTU: Адрес регистра - 107 (младший байт), функции 03, 06, 16

RNet: канал 0, регистр 115, тип Ubyte

**19. «Скорость сетевого обмена данными»**

Размер в байтах - 1

Тип данных - unsigned char

Доступ - Чтение/Запись (R/W)

Описание – скорость, на которой осуществляется обмен данными по последовательному интерфейсу (значение 1 – 1200 Бит/сек, 2 – 2400 Бит/сек, 3 – 4800 Бит/сек, 4 – 9600 Бит/сек, 5 – 19200 Бит/сек, 6 – 38400 Бит/сек, 7 – 57600 Бит/сек, 8 – 115200 Бит/сек).

MODBUS RTU: Адрес регистра - 108 (младший байт), функции 03, 06, 16

RNet: канал 0, регистр 116, тип Ubyte

**20. «Контроль четности данных при сетевом обмене»**

Размер в байтах - 1

Тип данных - unsigned char

Доступ - Чтение/Запись (R/W)  
Описание - включение аппаратного контроля четности данных при обмене по последовательному интерфейсу (значение 1 – контроль выключен, 2 – контроль по четности, 3 – контроль по нечетности).

MODBUS RTU: Адрес регистра - 109 (младший байт), функции 03, 06, 16

RNet: канал 0, регистр 117, тип Ubyte

## 21. «Сетевой адрес»

Размер в байтах - 1  
Тип данных - unsigned char  
Доступ - Чтение/Запись (R/W)  
Описание - адрес прибора в сети при обмене данными по последовательному интерфейсу (значение 1 – 247).

MODBUS RTU: Адрес регистра - 110 (младший байт), функции 03, 06, 16

RNet: канал 0, регистр 118, тип Ubyte

## 22. «Виртуальный вход УПРАВЛЕНИЕ»

Размер в байтах - 1  
Тип данных - unsigned char  
Доступ - Чтение/Запись (R/W)  
Описание - виртуальный вход УПРАВЛЕНИЕ (объединен с физическим входом УПРАВЛЕНИЕ по схеме ИЛИ). Инициализируется нулевым значением при каждом включении прибора. Возможные значения – 0 (неактивное состояние), 1 (активное состояние). Посредством данного входа можно осуществлять запуск исполнения временной

диаграммы по переднему или заднему фронту виртуального сигнала УПРАВЛЕНИЕ. Запись нулевого, а затем единичного значения по этому адресу формирует передний фронт виртуального сигнала УПРАВЛЕНИЕ. Запись единичного, а затем нулевого значения по этому адресу формирует задний фронт виртуального сигнала УПРАВЛЕНИЕ. Значение сигнала сбрасывается на ноль при завершении обработки временной диаграммы (если не включен циклический режим работы).

MODBUS RTU: Адрес регистра - 111 (младший байт), функции 03, 06, 16

RNet: канал 0, регистр 119, тип Ubyte

### **23. «Статус исполнения временной диаграммы»**

Размер в байтах - 1

Тип данных - unsigned char

Доступ - Чтение (R)

Описание – статус исполнения временной диаграммы (значение 0 - временная диаграмма остановлена, 1 - временная диаграмма в данный момент выполняется).

MODBUS RTU : Адрес регистра - 8 (младший байт), функции 04

RNet: канал 0, регистр 120, тип Ubyte



<b>MODBUS RTU</b>			
<b>Регистры, предназначенные только для чтения</b>	<b>Адрес</b>	<b>Ссылка</b>	<b>Функция</b>
«Идентификатор устройства»	0	3x0001	4
«Состояние входа УПРАВЛЕНИЕ »	1	3x0002	4
«Состояние входа РАЗРЕШЕНИЕ»	2	3x0003	4
«Номер текущего временного интервала»	3	3x0004	4
«Значение текущего временного интервала»	4	3x0005	4
«Значение, отсчитанное от начала текущего временного интервала»	5	3x0006	4
«Значение, оставшееся до окончания текущего временного интервала»	6	3x0007	4
«Состояние реле исполнительного устройства»	7	3x0008	4
«Статус исполнения временной диаграммы»	8	3x0009	4
<b>Регистры, предназначенные и для чтения, и для записи</b>			
«Уставки временных интервалов от номера 1 до номера 99»	0 – 98	4x0001– 4x0099	3, 6, 16
«Пароль меню КОНФИГУРИРОВАНИЕ»	99	4x0100	3, 6, 16
«Пароль меню Оперативного Управления	100	4x0101	3, 6, 16
«Диапазон отсчета временных уставок»	101	4x0102	3, 6, 16
«Временная функция»	102	4x0103	3, 6, 16
«Максимальное количество временных интервалов»	103	4x0104	3, 6, 16
«Функция повторения временных диаграмм»	104	4x0105	3, 6, 16

«Условия запуска временной диаграммы»	105	4x0106	3, 6, 16
«Предпочтительное направление счета»	106	4x0107	3, 6, 16
«Протокол сетевого обмена данными»	107	4x0108	3, 6, 16
«Скорость сетевого обмена данными»	108	4x0109	3, 6, 16
«Контроль четности данных при сетевом обмене»	109	4x0110	3, 6, 16
«Сетевой адрес»	110	4x0111	3, 6, 16
«Виртуальный вход УПРАВЛЕНИЕ»	111	4x0112	3, 6, 16

Примечание 1: в регистровой модели протокола MODBUS RTU регистры с адресами 99 и выше недоступны для записи в процессе исполнения временной диаграммы пользователя.

<b>RNet</b>			
<b>Регистры, предназначенные только для чтения</b>	<b>Адрес</b>	<b>Тип</b>	<b>Доступ</b>
«Идентификатор устройства»	0	Ubyte	R
«Состояние входа УПРАВЛЕНИЕ »	1	Bool	R
«Состояние входа РАЗРЕШЕНИЕ»	2	Bool	R
«Номер текущего временного интервала»	3	Ubyte	R
«Значение текущего временного интервала»	4	Uint	R
«Значение, отсчитанное от начала текущего временного интервала»	5	Uint	R
«Значение, оставшееся до окончания текущего временного интервала»	6	Uint	R
«Состояние реле исполнительного устройства»	7	Bool	R

«Статус исполнения временной диаграммы»	120	Bool	R
<b>Регистры, предназначенные и для чтения, и для записи</b>			
«Уставки временных интервалов от номера 1 до номера 99»	8 – 106	Uint	R/W
«Пароль меню КОНФИГУРИРОВАНИЕ»	107	Uint	R/W
«Пароль меню Оперативного Управления	108	Uint	R/W
«Диапазон отсчета временных уставок»	109	Ubyte	R/W
«Временная функция»	110	Ubyte	R/W
«Максимальное количество временных интервалов»	111	Ubyte	R/W
«Функция повторения временных диаграмм»	112	Ubyte	R/W
«Условия запуска временной диаграммы»	113	Ubyte	R/W
«Предпочтительное направление счета»	114	Ubyte	R/W
«Протокол сетевого обмена данными»	115	Ubyte	R/W
«Скорость сетевого обмена данными»	116	Ubyte	R/W
«Контроль четности данных при сетевом обмене»	117	Ubyte	R/W
«Сетевой адрес»	118	Ubyte	R/W
«Виртуальный вход УПРАВЛЕНИЕ»	119	Ubyte	R/W

Примечание 2: в регистровой модели протокола RNet регистры с адресами 107 и выше недоступны для записи в процессе исполнения временной диаграммы пользователя.

Дата отгрузки “ \_\_\_\_\_ ” \_\_\_\_\_ 20\_\_\_\_ года

---

должность

подпись

ФИО

Дата ввода в эксплуатацию “ \_\_\_\_\_ ” \_\_\_\_\_ 20\_\_\_\_ года

Ответственный

---

должность

подпись

ФИО

**МП**

**По вопросам продаж и поддержки обращайтесь:**

Волгоград +7 (8442) 45-94-42  
Екатеринбург +7 (343) 302-14-75  
Ижевск +7 (3412) 20-90-75  
Казань +7 (843) 207-19-05

Краснодар +7 (861) 238-86-59  
Красноярск +7 (391) 989-82-67  
Москва +7 (499) 404-24-72  
Ниж.Новгород +7 (831) 200-34-65

Новосибирск +7 (383) 235-95-48  
Омск +7 (381) 299-16-70  
Пермь +7 (342) 233-81-65  
Ростов-на-Дону +7 (863) 309-14-65

Самара +7 (846) 219-28-25  
Санкт-Петербург +7 (812) 660-57-09  
Саратов +7 (845) 239-86-35  
Сочи +7 (862) 279-22-65

**сайт: [contravt.pro-solution.ru](http://contravt.pro-solution.ru) | эл. почта: [ctr@pro-solution.ru](mailto:ctr@pro-solution.ru)  
телефон: 8 800 511 88 70**