

НАУЧНО-ПРОИЗВОДСТВЕННАЯ ФИРМА

 **КонтрАвт**

СИСТЕМЫ УПРАВЛЕНИЯ ТЕХНОЛОГИЧЕСКИМИ ПРОЦЕССАМИ

СЧЁТЧИКИ ИМПУЛЬСОВ

ЭРКОН-315

Паспорт

ПИМФ.403455.009 ПС

Версия 5.0



НПФ КонтрАвт

Содержание

1	Обозначение при заказе	1
2	Назначение	2
3	Технические характеристики	4
4	Устройство и работа	8
5	Размещение и подключение прибора.....	20
6	Порядок работы с прибором	23
7	Комплектность.....	34
8	Указание мер безопасности.....	35
9	Правила транспортирования и хранения.....	36
10	Гарантийные обязательства.....	37
11	Свидетельство о приёмке	38

Настоящий паспорт предназначен для ознакомления обслуживающего персонала с устройством, конструкцией и эксплуатацией счётчиков импульсов ЭРКОН-315.

1 Обозначение при заказе

Счётчики импульсов ЭРКОН-315-220-Р-Х

Наличие интерфейса:

1 – есть
0 – нет

Тип выхода:

Р – электромеханические реле

Напряжение питания:

220 – номинальное переменное напряжение питания
220 В, допустимый диапазон от 85 до 265 В 50 Гц

Модель:

315 – одноканальный счётчик событий в корпусе для
щитового монтажа

Пример записи: Счётчик импульсов **ЭРКОН-315-220-Р-1** – одноканальный счётчик событий с интерфейсом RS-485, напряжение питания – **220 В**, тип выхода – электромагнитное реле.

2 Назначение

Счётчики ЭРКОН-315 предназначены для подсчёта числа импульсов и формирования управляющих сигналов в зависимости от выполнения заданных условий на результат счёта. Набор выполняемых функций легко программируется пользователем, поэтому ЭРКОН-315 способен решать широкий круг задач в системах автоматики, где необходим подсчёт различных событий и требуется управление исполнительными механизмами в зависимости от результата счёта. Конфигурирование прибора осуществляется как с передней панели, так и с помощью сервисного ПО.

Области применения: машиностроение (расчёт длин, перемещений, счёт деталей и т. д.), пищевая промышленность (счёт бутылок, пробок, банок и т. д.), многие другие отрасли промышленности.

Выполняемые функции:

- подсчёт числа импульсов от внешних датчиков (герконов, валкодеров, концевых выключателей и т. п.) с выходами типа: «сухой контакт», транзистор с «открытым коллектор», активный логический сигнал;
- деление частоты поступающих импульсов на заданное целое число;
- ведение одновременно трёх видов подсчётов: текущий – подсчёт импульсов в пределах установленных границ счёта (текущий счётчик), общий – суммарное количество импульсов (общий счётчик), число переполнений текущего

- счётчика (число групп или партий) (счётчик групп);
- подсчёт моточасов – включённого времени прибора;
- управление внешними устройствами в зависимости от результатов счёта при помощи встроенных реле;
- сброс результата счёта с передней панели, либо внешним дискретным сигналом (выбирается пользователем);
- блокирование работы всех счётчиков внешним дискретным сигналом;
- индикация результатов счёта всех трех счётчиков на светодиодном дисплее;
- индикация результата счёта в единицах физической величины;
- индикация наличия сигнала «Блокировка»;
- индикация состояния исполнительных механизмов (выходных реле);
- защита от несанкционированного изменения параметров;
- сохранение параметров счётчика энергонезависимой памяти;
- сохранение значений счёта в энергонезависимой памяти при выключении питания;
- обмен информацией по интерфейсу RS-485;
- гальваническая изоляция между собой входов, выходов, интерфейса, питания прибора;
- формирование напряжения 24 В для питания внешних устройств с помощью встроенного источника.

3 Технические характеристики

Диапазон значений счёта	-999...9999
Максимальная частота счётных импульсов	10 кГц
Минимальная длительность счётного импульса	50 мкс
Постоянная времени цифрового фильтра счётного входа	(0,05...100) мс
Гальваническая изоляция: цепи питания – цепи входных сигналов; цепи питания – цепи выходных сигналов; цепи входных сигналов – цепи выходных сигналов; цепи питания – цепи интерфейса RS-485;	1500 В, 50 Гц
Типы входных сигналов	«сухой контакт» «открытый коллектор» «логический сигнал»
Максимальный входной ток (вытекающий) для всех типов сигналов, не более	10 мА
Характеристики входного сигнала типа «сухой контакт»: максимально допустимое сопротивление замкнутого «сухого контакта» и подводящих проводов, не более	100 Ом

Характеристики входного сигнала типа «открытый коллектор»:	
максимально напряжение на «открытом коллекторе» в закрытом состоянии, не более	6 В
максимально допустимое напряжение на «открытом коллекторе» в открытом состоянии, не более	0,6 В
Характеристики входного сигнала типа «логический сигнал»:	
уровень «единицы» для входного логического сигнала	(0...2) В
уровень «нуля» для входного логического сигнала	(4...30) В
максимальное напряжение входного логического сигнала, не более	30 В
Характеристики выходных сигналов:	
тип выхода, количество	электромеханическое реле, 2 шт.
тип контактов	1 группа на переключение
Максимальные значения коммутируемого напряжения:	
постоянное напряжение	110 В
переменное напряжение	220 В (действующее значение)

Максимальные значения коммутируемого тока:	
при работе с активной нагрузкой	5 А
при работе с индуктивной нагрузкой	3 А
Максимальные значения коммутируемой мощности:	
для переменного тока	1100 В·А
для постоянного тока	240 В·А
Коммутационная износостойкость, циклов:	
при токе 1 А	$3 \cdot 10^5$
при токе 5 А	$1,5 \cdot 10^5$
Механическая износостойкость, циклов	10^6
Сопротивление замкнутых контактов, не более	0,1 Ом
Максимальная скорость обмена данными по интерфейсу RS-485	115,2 кбод
Номинальное выходное напряжение встроенного источника питания при токе 50 мА	$(24 \pm 2,4)$ В
Максимальный выходной ток встроенного источника питания	100 мА до 50 °С 120 мА до 35 °С
Номинальное значение напряжения питания	$(220 +22 / -33)$ В, 50 Гц

Допустимый диапазон напряжений питания	(85...265) В, 50 Гц
Потребляемая мощность, не более	15 В·А
Характеристики помехозащищённости:	
устойчивость к воздействию электростатического разряда (ГОСТ Р51317.4.2-99)	класс 3 критерий А
устойчивость к воздействию наносекундных импульсных помех (ГОСТ Р51317.4.4-99)	
устойчивость к воздействию микросекундных импульсных помех (ГОСТ Р51317.4.5-99)	
устойчивость к динамическому изменению параметров питания (ГОСТ Р51317.4.11-99)	
Соответствие требованиям электробезопасности по ГОСТ 12.2.007.0-75	класс 2
Наработка на отказ, не менее	30 000 час
Средний срок службы	10 лет
Режим эксплуатации (по ГОСТ 18311)	продолжительный или прерывисто-продолжительный

Условия эксплуатации:	
температура	(0...50) °С
влажность	80 % при 35 °С
атмосферное давление	(84...106) кПа
Масса, не более	800 г
Габаритные размеры, мм	96 x 48 x 132

4 Устройство и работа

4.1 Органы индикации и управления

Передняя панель счётчика ЭРКОН-315 представлена на рисунке 1.

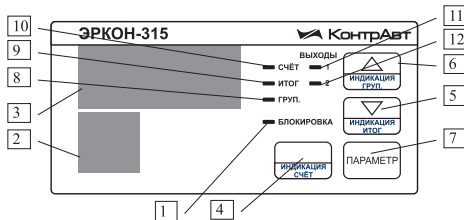


Рисунок 1

На рисунке 1 приведены следующие обозначения:

№	Название	Выполняемая функция	
		Режим основной индикации	Режим меню
1	Индикатор БЛОКИРОВКА	отображает состояния входа «Блокировка»	не функционирует
2	Индикатор кода параметра	не функционирует	индикация кода просматриваемого параметра в оперативном и конфигурационном меню
3	Основной индикатор	индикация значения одного из счётчиков (текущего, общего, групп)	индикация значения параметра в оперативном и конфигурационном меню
4	Кнопка СЧЁТ	просмотр значения текущего счётчика	не функционирует
5	Кнопка ▼/ИТОГ	просмотр значения общего счётчика	уменьшение значения параметра
6	Кнопка ▲/ГРУП	просмотр значения счётчика групп	увеличение значения параметра

7	Кнопка ПАРАМЕТР	кратковременное нажатие – вход в меню «ОПЕРАТИВНОЕ»	переход к следующему пункту меню
		удержание в течение 3-х секунд – вход в меню «КОНФИГУРИРОВАНИЕ»	удержание в течение 3-х секунд – выход из меню «КОНФИГУРИРОВАНИЕ»
8	Индикатор ГРУП	индикация режима отображения значения счётчика групп	при настройке параметра dy показывает включение режима отображения значения счётчика групп
9	Индикатор ИТОГ	индикация режима отображения значения общего счётчика	при настройке параметра dy показывает включение режима отображения значения общего счётчика
10	Индикатор СЧЁТ	индикация режима отображения значения текущего счётчика	при настройке параметра dy показывает включение режима отображения значения текущего счётчика
11	Индикатор ВЫХОДЫ 1	индикация включенного состояния выхода 1	не функционирует
12	Индикатор ВЫХОДЫ 2	индикация включенного состояния выхода 2	не функционирует

4.2 Функциональная схема прибора

Функциональная схема прибора представлена на рисунке 2. Функционирование каждого блока и прибора в целом определяется параметрами, оперативными и конфигурационными. Конфигурационные параметры изменяются в меню «КОНФИГУРИРОВАНИЕ», оперативные параметры изменяются в меню «ОПЕРАТИВНОЕ».

На рисунке 2 и далее по тексту обозначения (коды) конфигурационных параметров выделяются чёрным фоном, коды оперативных параметров выделяются рамкой.

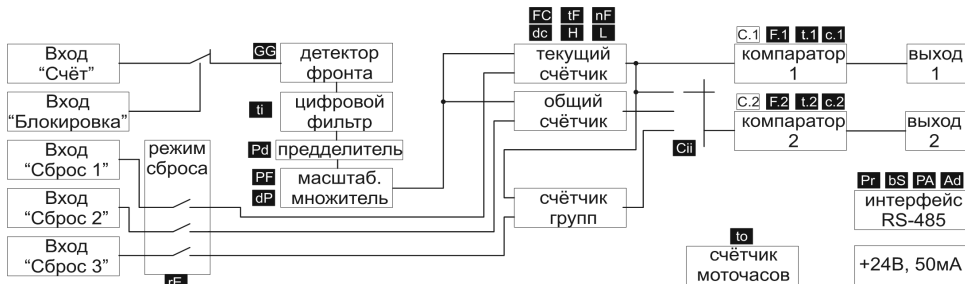


Рисунок 2

4.3 Общие принципы функционирования прибора

Рассмотрим работу основных функциональных блоков прибора, представленных на рисунке 2.

4.3.1 Обработка счётных импульсов

Импульсы с входа «Счёт» поступают в «детектор фронта». При этом с помощью входа «Блокировка» можно заблокировать подачу импульсов. Для этого необходимо перевести вход «Блокировка» в активное состояние. Здесь и далее, под активным состоянием любого входа подразумевается: замыкание сухого контакта, «включение» рпн-транзистора с открытым коллектором, логический ноль. Соответственно, пассивное состояние: размыкание сухого контакта, «выключение» рпн-транзистора с открытым коллектором, логическая единица. При включении блокировки на передней панели загорается индикатор «БЛОКИРОВКА».

У импульса есть два фронта передний и задний. Передний – переход входа из пассивного состояния в активное, задний – переход входа из активного состояния в пассивное. С помощью детектора фронта выбирается нужный фронт импульса, на который будет реагировать счётчик. Настройка детектора фронта производится с помощью параметра **GG**.

После детектора фронта сигнал поступает на цифровой фильтр. Цифровой фильтр производит фильтрацию поступающих импульсов и позволяет исключить

ложные срабатывания от дребезга контактов датчика и от возможных помех в электрической цепи датчик-счётчик. Настройка постоянной времени цифрового фильтра производится с помощью параметра **ti**. Значение данного параметра должно быть немного меньше минимально возможной длительности импульсов, поступающих на вход «Счёт».

После цифрового фильтра сигнал поступает на предделитель. Предделитель производит деление количества счётных импульсов на заданное число N, фактически считает каждый N-ый импульс. Предделитель позволяет увеличить диапазон счёта, но при этом уменьшается разрешающая способность счётчика. Число N задается параметром **Pd**, тем самым производится настройка предделителя.

Сигнал с предделителя поступает на масштабирующий множитель. Использование масштабирующего множителя позволяет приводить результат счёта к реальной физической величине. Например, при подсчёте длины проволоки с помощью измерительного колеса с известными параметрами (количество импульсов на оборот, диаметр колеса) можно рассчитать масштабирующий множитель, используя который счётчик будет считать длину проволоки, а не число оборотов измерительного колеса. Масштабирующий множитель задается с помощью двух параметров: **Pf** – масштабирующий множитель без учета десятичной точки, **dp** – положение десятичной точки. Кроме того, параметр **dp** задает положение десятичной точки для: текущего счёта, общего счёта, уставки 1, уставки 2, верхняя граница

счёта, нижняя граница счёта, интервала удержания счёта на границах, интервала удержания компаратора 1, интервала удержания компаратора 2.

Масштабирующий множитель определяет шаг (дискретность) счёта – величина на которую измениться значение счётчика при поступлении одного импульса с предделителя. Шаг счёта равен масштабирующему множителю с учётом десятичной точки.

Дальше сигнал поступает на текущий счётчик и на общий счётчик.

4.3.2 Работа текущего счётчика

Счётчик изменяет значения в диапазоне от нижней границы счёта до верхней с шагом счёта. С помощью параметра **dc** задается направление счёта, либо инкрементный (увеличение результата), либо декрементный (уменьшение результата). Нижняя граница счёта определяется параметром **l** и может принимать значения от минус 999 до **l**. Верхняя граница счёта определяется параметром **h** и может принимать значения от **l** до 9999.

Поведение счётчика после достижения границы счёта определяется параметром **FC**. Возможно три варианта работы.

Вариант 1. При **FC**=1 счётчик останавливает работу до сброса. Сброс счётчика производится переводом входа «Сброс 1» в активное состояние или с помощью кнопок на передней панели, при этом счётчик примет значение, равное противоположной границе счёта.

Вариант 2. При $FC=2$ счётчик останавливает работу на определённое время, определяемое параметром $t.F$, либо до сброса (если он произойдет раньше), после чего сбрасывается на противоположную границу счёта.

Вариант 3. При $FC=3$ счётчик останавливает работу и ожидает изменение измеряемой величины на определенное значение (поступления на вход «Счёт» определённого количества импульсов), определяемое параметром $n.F$, либо сброса (если он произойдет раньше), после чего сбрасывается на противоположную границу счёта. Параметр $n.F$ связан с количеством ожидаемых импульсов N следующим выражением $n.F = PF \times N/Pd$.

4.3.3 Работа общего счётчика

Общий счётчик считает суммарное значение подсчитанной величины. Сбросы и переполнения текущего счётчика никак не влияют на общий счёт. Счётчик увеличивает свои показания с шагом счёта. Диапазон счёта общего счётчика от 0 до 9999. При переполнении общего счётчика, т. е. когда значение превысит 9999, счётчик примет значение 0 и продолжит счёт.

Сбросить счётчик можно не дожидаясь переполнения путём перевода входа «Сброс 2» в активное состояние или с помощью кнопок на передней панели, при этом счётчик примет значение 0. Счётчик групп может быть источником сигнала для компаратора 2.

4.3.4 Работа счётчика групп

Источником сигнала для счётчика групп служит текущий счётчик. Счётчик групп считает сколько раз текущий счётчик доходил до одной из границ счёта и после этого сбрасывался на противоположную границу счёта. Диапазон счёта счётчика групп от 0 до 9999. При переполнении счётчика групп, т.е. когда значение превысит 9999, счётчик примет значение 0 и продолжит счёт. Сбросить счётчик групп можно не дожидаясь переполнения путем перевода входа «Сброс 3» в активное состояние или с помощью кнопок на передней панели, при этом счётчик примет значение 0. Счётчик групп может быть источником сигнала для компаратора 2.

4.3.5 Сброс счётчиков

Не зависимо от результатов счёта сброс счётчиков можно осуществить двумя способами: с использованием входов «Сброс 1», «Сброс 2», «Сброс 3», с помощью кнопок на передней панели. Параметр \overline{TR} определяет режим работы сбросов. Возможно четыре режима работы сбросов: запрещены все сбросы ($\overline{TR}=0$), разрешены сбросы с задней панели ($\overline{TR}=1$), разрешены сбросы с передней панели ($\overline{TR}=2$), разрешены сбросы с передней и задней панелей ($\overline{TR}=3$). Во всех режимах сброс счётчиков можно осуществить по интерфейсу RS-485.

Переход входа «Сброс 1» из пассивного состояния в активное сбрасывает текущий счётчик. Переход входа «Сброс 2» из пассивного состояния в активное

сбрасывает общий счётчик. Переход входа «Сброс 3» из пассивного состояния в активное сбрасывает счётчик групп.

Сброс счётчиков в режиме основной индикации осуществляется следующим образом: удерживая кнопку с названием счётчика, который необходимо сбросить, нажать на кнопку «ПАРАМЕТР». Например, для сброса счётчика групп необходимо, удерживая кнопку «▲/ГРУП», нажать на кнопку «ПАРАМЕТР».

4.3.6 Работа компаратора 1

Источником сигнала для компаратора 1 служит текущий счётчик. Компаратор 1 производит сравнение результата счёта с уставкой **C.1** и производит управление выходом 1 в соответствии с выбранной диаграммой работы, определяется параметром **F.1**.

На рисунке 3 изображены возможные диаграммы работы компаратора. Состояние выхода компаратора отображается на передней панели посредством индикатора 11 «ВЫХОДЫ 1».

4.3.7 Работа компаратора 2

Работа компаратора 2 аналогична работе компаратора 1. Для компаратора 2 в качестве источника сигнала можно выбрать текущий счётчик, общий счётчик, счётчик групп. Выбор источника производится посредством параметра **Cii**.

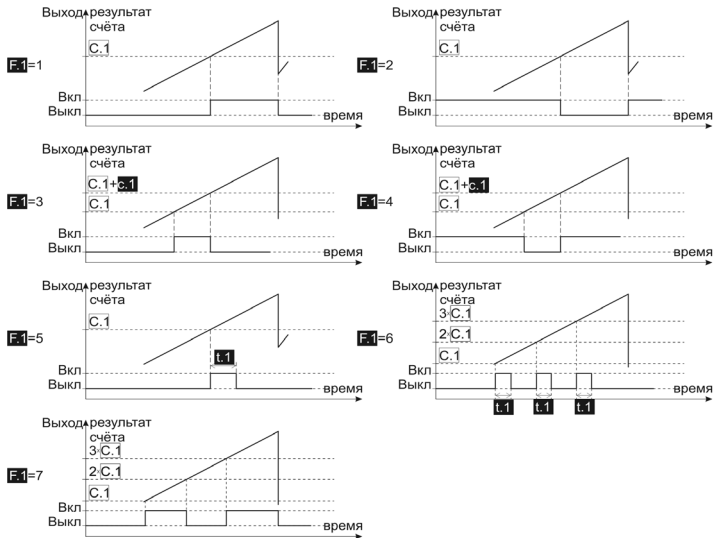


Рисунок 3

4.3.8 Интерфейс RS-485

Прибор позволяет производить обмен информацией по интерфейсу RS-485, поддерживает протоколы Modbus RTU и RNet. С помощью сетевого интерфейса возможна полная конфигурация счётчика и его оперативное управление.

Настройка интерфейса производится следующими параметрами: **Pr** – протокол обмена данными, **bS** – скорость обмена, **PA** – проверка чётности при обмене, **Ad** – сетевой адрес прибора.

Примечание. Регистровую модель можно найти на интернет сайте НПФ КонтрАвт <http://www.contravt.ru>.

4.3.9 Счётчик моточасов

Счётчик моточасов показывает суммарное время включенного состояния прибора. Значение моточасов, отображаемое в сутках, можно посмотреть в меню «КОНФИГУРИРОВАНИЕ».

Как правило, все оборудование имеет общее питание, и включение-выключение происходит одновременно, при этом с помощью данной функции можно оценивать время работы оборудования, управляемого счётчиком, определять необходимость технического обслуживания.

5 Размещение и подключение прибора

5.1 Размещение прибора

Прибор предназначен для утопленного щитового монтажа. Крепление осуществляется с помощью двух прижимов входящих в комплект. Последовательность установки: прибор вставляется с лицевой стороны щита в монтажное окно, на корпус прибора устанавливаются два прижима, вкручиваются прижимные винты. Габаритные размеры прибора приведены на рисунке 4. Размеры монтажного окна составляют (92 x 46) мм (Ш x В).

Прибор должен располагаться в месте, защищенном от попадания воды, пыли. Также прибор должен быть защищен от воздействия источников тепла.

5.2 Подключение прибора

Подключение прибора должно осуществляться при отключенной сети. Электрические соединения осуществляются с помощью разъемных клеммных соединителей X1 и X2, расположенных на задней панели прибора. Клеммы рассчитаны на подключение проводников с сечением не более 2,5 мм². Схема подключения прибора приведена на рисунке 5. Во внешней питающей цепи прибора рекомендуется устанавливать быстродействующий плавкий предохранитель типа ВПБ6-14, номинальный ток 0,5 А или другой с аналогичными характеристиками.

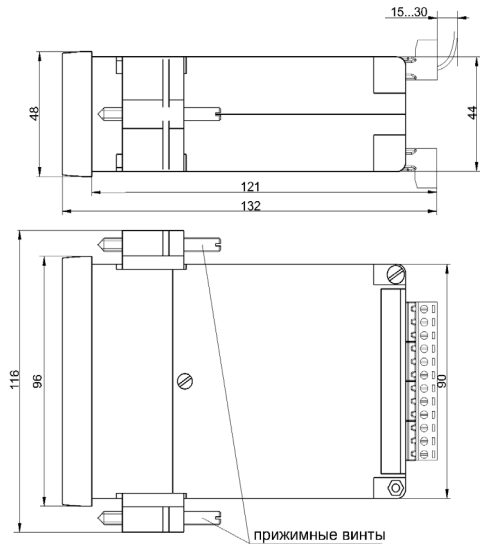


Рисунок 4

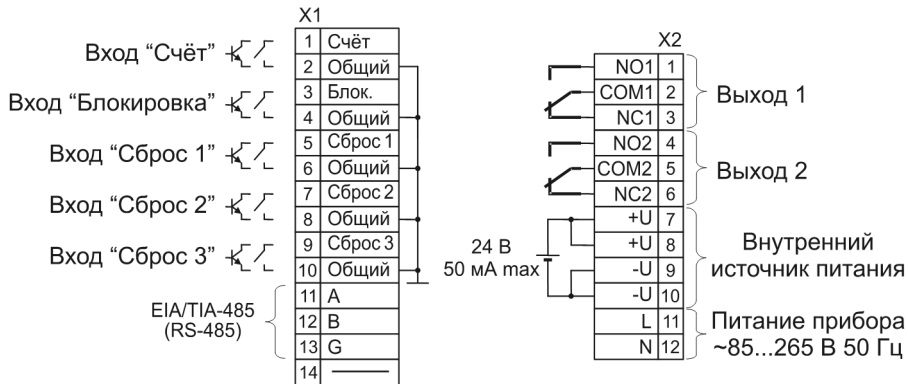


Рисунок 5

6 Порядок работы с прибором

Прибор может находиться в одном из трёх основных режимов: конфигурирования, оперативной настройки, основной индикации.

Режим конфигурирования предназначен для первоначальной настройки прибора во время пуско-наладочных работ. В нём задаются основные параметры, производится настройка под конкретные датчики (источники импульсов), выбирается алгоритм работы счётчика, настраивается интерфейс RS-485.

Также в режиме конфигурирования можно посмотреть значение моточасов, параметр **to**. Моточасы – суммарное время включенного состояния прибора. Значение моточасов отображается в сутках.

Конфигурирование прибора можно производить с помощью сервисного ПО, которое можно найти на интернет сайте НПФ КонтрАвт <http://www.contravt.ru>.

Режим оперативной настройки используется во время эксплуатации прибора для изменения значений уставок компараторов.

В режиме основной индикации на индикаторе отображается значение одного из трёх счётчиков: текущего, общего, групп.

В процессе первоначальной подготовки прибора к эксплуатации необходимо последовательно произвести конфигурирование и оперативную настройку.

6.1 Конфигурирование прибора

Конфигурирование прибора производится с помощью меню «КОНФИГУРИРОВАНИЕ». Меню представляют собой линейный список параметров, циклический переход между пунктами меню производится кратковременным нажатием кнопки «ПАРАМЕТР».


Вход в меню «КОНФИГУРИРОВАНИЕ» осуществляется удержанием кнопки «ПАРАМЕТР» в режиме основной индикации в течение 3 секунд. При входе в меню будет запрошен пароль для меню «КОНФИГУРИРОВАНИЕ» **PS**. При неправильном вводе пароля кратковременно выводится надпись «Err» после чего возможен только просмотр параметров.

Любой из паролей можно отключить, установив его значение равным 0. По умолчанию пароль отключён. Пароль для меню «КОНФИГУРИРОВАНИЕ» можно изменить при повторном прохождении меню.

Выход из меню осуществляется удержанием кнопки «ПАРАМЕТР» в любом пункте меню в течение 3 секунд. При выходе из меню конфигурационные параметры сохраняются в энергонезависимой памяти, и произведенные изменения вступают в силу. При нахождении в меню счётчик продолжает функционирование в полном объеме. Структура меню, возможные значения параметров и их описание приведены в таблице 1.

Таблица 1

Код параметра	Возможные значения	Наименование параметра
Ps	0...9999	Пароль для меню «КОНФИГУРИРОВАНИЕ», заводской пароль: 0753
Po	0...9999	Пароль для меню «ОПЕРАТИВНОЕ»
dY	1 2 3	Результат, постоянно отображаемый в основном режиме индикации: Счёт Итог Группы
dP	0, 0.0, 0.00, 0.000	Положение десятичной точки
PF	1...9999	Масштабирующий множитель
Pd	1...9999	Предделитель
ti	0,05... 100	Минимальная длительность импульса на входе «Счёт», мс

GG		<p>Активный фронт импульса: счётчик инкрементируется передним фронтом импульса</p> <p>счётчик инкрементируется задним фронтом импульса</p>
dc	<p>inc dEc</p>	<p>Направление счёта: увеличение уменьшение</p>
H	L ...9999	Верхняя граница счёта
L	-999... H	Нижняя граница счёта
FC	<p>1</p> <p>2</p> <p>3</p>	<p>Работа счётчика при достижении границ счёта:</p> <p>остановка счёта до внешнего «сброса»</p> <p>остановка счёта в течение t.F, затем перезапуск счёта или до внешнего «сброса»</p> <p>остановка счёта в течение n.F, затем перезапуск счёта или до внешнего «сброса»</p>

F.1	1 2 3 4 5 6 7	Работа компаратора 1: Вкл. при $r \geq \mathbf{C.1}$ Вкл. при $r \leq \mathbf{C.1}$ Вкл. при $\mathbf{C.1} \leq r \leq \mathbf{C.1+c.1}$ Вкл. при $r \leq \mathbf{C.1}$ и $r \geq \mathbf{C.1+c.1}$ Вкл. в течение t.1 после $r = \mathbf{C.1}$ Вкл. в течение t.1 при r кратно $\mathbf{C.1}$ Чередование при r кратно $\mathbf{C.1}$
F.2	1 2 3 4 5 6 7	Работа компаратора 2: Вкл. при $r \geq \mathbf{C.2}$ Вкл. при $r \leq \mathbf{C.2}$ Вкл. при $\mathbf{C.2} \leq r \leq \mathbf{C.2+c.2}$ Вкл. при $r \leq \mathbf{C.2}$ и $r \geq \mathbf{C.2+c.2}$ Вкл. в течение t.2 после $r = \mathbf{C.2}$ Вкл. в течение t.2 при r кратно $\mathbf{C.2}$ Чередование при r кратно $\mathbf{C.2}$

Cii	1 2 3	Источник сигнала для компаратора 2: результат основного счётчика результат суммарного счётчика результат счётчика групп
tF	0...99.9с	Время удержания результатов счёта на верхней или нижней границах
nF	0...9999	Интервал удержания результатов счёта на верхней или нижней границах
t.1	0...99.9с	Время удержания выхода компаратора 1
t.2	0...99.9с	Время удержания выхода компаратора 2
C.1	0...9999	Интервал удержания выхода компаратора 1
C.2	0...9999	Интервал удержания выхода компаратора 2
to	0...9999	Показания моторесурса, сут.
rE	0 1 2 3	Режим работы сбросов: запрещены все сбросы разрешены сбросы с задней панели разрешены сбросы с передней панели разрешены все сбросы

Настройка интерфейса

Pr	buS rnEt	Выбор протокола: Modbus RNet
bS	1.2 2.4 4.8 9.6 19.2 38.4 57.6 115.2	Скорость в кБд, на которой будет осуществляться сетевой обмен данными
PA	no EVEn Odd	Проверка паритета при обмене данными по сетевому интерфейсу: проверка отключена чётный паритет нечётный паритет
Ad	1...247	Адрес устройства в сети при обмене данными по сетевому интерфейсу

6.2 Оперативная настройка прибора

Оперативная настройка прибора производится с помощью меню «ОПЕРАТИВНОЕ». Меню представляют собой линейный список параметров, циклический переход между пунктами меню производится кратковременным нажатием кнопки «ПАРАМЕТР». Данное меню позволяет просматривать и изменять уставки компараторов С.1 и С.2.

Изменение параметров возможно только при правильном вводе пароля для меню «ОПЕРАТИВНОЕ». Вход в меню осуществляется кратковременным нажатием (менее 3-х секунд) кнопки «ПАРАМЕТР» в режиме основной индикации. При входе в меню будет запрошен пароль для меню «ОПЕРАТИВНОЕ» **Р0**. По умолчанию пароль отключён. Пароль можно изменить в меню «КОНФИГУРИРОВАНИЕ». При повторном входе в меню менее чем через 30 секунд после выхода из него пароль не запрашивается.

Выход из меню осуществляется после полного прохода меню (значения уставок сохраняются, и произведенные изменения вступают в силу), либо автоматически через 30 секунд после последнего нажатия любой из кнопок (значения уставок не сохраняются, и прибор продолжает работу со старыми уставками). При нахождении в меню счётчик продолжает функционирование в полном объеме.

Структура меню, возможные значения параметров и их описание приведены в таблице 2.

Таблица 2

Код параметра	Возможные значения	Наименование параметра
Po	0...9999	Пароль для меню «ОПЕРАТИВНОЕ»
C.1	L...H	Уставка 1
C.2	L...H	Уставка 2

6.3 Режим основной индикации

В данном режиме основной индикатор отображает значение одного из трёх счётчиков: текущего, общего, групп. Параметр **CV** определяет, какой из трёх счётчиков отображается на основном индикаторе. Удерживая соответствующую кнопку можно просмотреть значения других счётчиков. Например, если постоянно отображается результат текущего счётчика, то для просмотра счётчика групп необходимо удерживать кнопку «▲/ГРУП», при этом будет гореть индикатор «ГРУП». В режиме основной индикации прибор производит обмен информацией по интерфейсу RS-485.

6.4 Пример настройки прибора

Например, необходимо нарезать проволоку на отрезки по $6 \pm 0,05$ метров, после отрезания 100 отрезков нужно подать сигнал о готовности пачки отрезков. Измерение длины производится с помощью измерительного колеса диаметром

0,1 метра, количество импульсов на оборот – 10. Настройка счётчика производится следующим образом:

- параметр **dy**=3 (число групп), так как удобно наблюдать какое количество отрезков нарезано для текущей пачки;
- параметр **dp**=0.0, данное положение десятичной точки совместно с параметром **PF** позволяет индцировать значения текущего счёта и других параметров в сантиметрах;
- параметр **PF**=3.1, каждый импульс даёт приращение счёта на 3,1 сантиметра;
- параметр **Pd**=1, при данном значении мы имеем максимальную возможную точность измерения;
- параметр **ti**=20, данный параметр зависит от типа выхода датчика, данное значение выбрано в случае использования геркона в измерительном колесе;
- параметр **GG**= \lrcorner , при большом количестве импульсов на оборот данный параметр не сильно влияет на точность измерения;
- параметр **dc**=inc, текущий счётчик увеличивает своё значение;
- параметр **H**=600.0, в нашем случае необходима длина отрезка 600 сантиметров;

- параметр **L**=0, счёт начинается каждый раз с 0 сантиметров;
- параметр **FC**=2, после достижения границы счёта счётчик сбрасывается через 1 секунду;
- параметр **F.1**=5, после достижения значения уставки 1 прибор выдает управляющий сигнал на отрезание проволоки;
- параметр **F.2**=5, после достижения значения уставки 2 прибор выдает сигнал о готовности пачки отрезков проволоки;
- параметр **Cii**=3, источником сигнала для компаратора 2 служит счётчик групп;
- параметр **tF**=1, после достижения границы счёта текущий счётчик сбросится через 1 секунду;
- значение параметра **nF** ни на что не влияет;
- параметр **t.1**=1, длительность подачи управляющего сигнала на отрезание проволоки – 1 секунда;
- параметр **t.2**=10, длительность подачи сигнала о готовности пачки отрезков проволоки – 10 секунд;
- значение параметр **c.1** ни на что не влияет;
- значение параметр **c.2** ни на что не влияет;
- уставка **C.1**=600.0, необходимая длина отрезка;
- уставка **C.2**=100, необходимое количество отрезков в пачке.

Прибор будет работать следующим образом. После достижения уставки 1, т. е. после отсчёта 601,4 сантиметра проволоки (194 импульса, умноженное на параметр **PF**=3.1) прибор отдаёт команду на отрезание проволоки (команда длительностью 1 секунда) с помощью выхода 1. После этого текущий счётчик сбрасывается и продолжает счёт, а счётчик групп увеличивает своё значение на единицу.

После достижения счётчиком групп значения уставки 2 – 100, выдаётся сигнал с помощью выхода 2 о готовности пачки отрезков проволоки, длительность сигнала 10 секунд.

7 Комплектность

Состав комплекта	Количество, шт.
Счётчик импульсов ЭРКОН-315	1
Паспорт	1
Розетки к клеммному соединителю	6
Крепление для щитового монтажа	2
Потребительская тара	1

8 Указание мер безопасности

По способу защиты человека от поражения электрическим током прибор соответствует классу **2** по ГОСТ 12.2.007.0-75.

Подключение и ремонтные работы, а также все виды технического обслуживания оборудования с прибором должно осуществляться при отключенном сетевом напряжении.

Прибор имеет открытые токоведущие части, находящиеся под высоким напряжением. Во избежание поражения электрическим током, монтаж должен исключать доступ к нему обслуживающего персонала во время работы.

При эксплуатации прибора должны выполняться требования правил устройства электроустановок (ПУЭ) и требования техники безопасности, изложенные в документации на оборудование, в комплекте с которыми он работает.

9 Правила транспортирования и хранения

Прибор должен транспортироваться в условиях, не превышающих заданных предельных условий:

- температура окружающего воздуха от минус 55 до плюс 70 °С;
- относительная влажность воздуха от 5 до 100 %.

Прибор должен транспортироваться всеми видами транспорта, кроме не отапливаемых и не герметизированных отсеков самолёта при условии защиты от прямого воздействия атмосферных осадков. Не допускается бросание прибора.

Прибор должен храниться в складских помещениях потребителя и поставщика в следующих условиях:

- температура окружающего воздуха от 0 до 50 °С;
- относительная влажность воздуха до 95 % при температуре 35 °С;
- воздух помещения не должен содержать пыли, паров кислот и щелочей, а также газов, вызывающих коррозию.

10 Гарантийные обязательства

Предприятие-изготовитель гарантирует соответствие выпускаемых образцов прибора всем требованиям ТУ на них при соблюдении потребителем условий эксплуатации, транспортирования и хранения. Длительность гарантийного срока устанавливается равной 36 месяцев. Гарантийный срок исчисляется с даты отгрузки (продажи) прибора. Документом, подтверждающим гарантию, является паспорт с отметкой предприятия-изготовителя.

Гарантийный срок продлевается на время подачи и рассмотрения рекламации, а также на время проведения гарантийного ремонта силами изготовителя в период гарантийного срока.

По вопросам продаж и поддержки обращайтесь:

Волгоград +7 (8442) 45-94-42
Екатеринбург +7 (343) 302-14-75
Ижевск +7 (3412) 20-90-75
Казань +7 (843) 207-19-05

Краснодар +7 (861) 238-86-59
Красноярск +7 (391) 989-82-67
Москва +7 (499) 404-24-72
Ниж.Новгород +7 (831) 200-34-65

Новосибирск +7 (383) 235-95-48
Омск +7 (381) 299-16-70
Пермь +7 (342) 233-81-65
Ростов-на-Дону +7 (863) 309-14-65

Самара +7 (846) 219-28-25
Санкт-Петербург +7 (812) 660-57-09
Саратов +7 (845) 239-86-35
Сочи +7 (862) 279-22-65

сайт: contravt.pro-solution.ru | эл. почта: ctr@pro-solution.ru
телефон: 8 800 511 88 70