

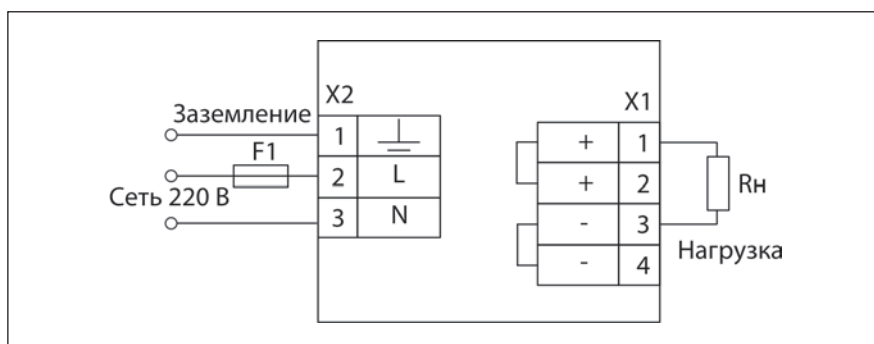


- Импульсный источник стабилизированного напряжения 24 В
- Питание нормирующих преобразователей, реле, устройств сигнализации и индикации в системах промышленной автоматики

### Общие сведения

- Выходное напряжение 24 В
- Выходной ток до 1,5 А
- Максимальная мощность 36 Вт
- Расширенный входной диапазон 85...264 В
- Расширенный диапазон температур эксплуатации -30...+50 °С
- 2 варианта крепления: на DIN-рельс и поверхность
- Разъёмные клеммные соединители
- Дублированные выходные клеммы
- Внутренние защиты:
  - ♦ от перегрузки
  - ♦ от короткого замыкания
  - ♦ от перегрева
  - ♦ от превышения напряжения на выходе свыше 29 В

### Схема подключения



### Технические характеристики

<b>Вход</b>	
Входное напряжение	AC 85...264 В DC 120...370 В
Входной ток	< 0,39 А (110 В) < 0,19 А (220 В)
Внешняя защита от перегрузки по току	не требуется, модуль снабжён внутренней защитой
<b>Выход</b>	
Выходная мощность	36 Вт
Номинальное напряжение	24 ±0,5 В
Максимальный выходной ток	1,5 А
КПД	не менее 80 % (AC 220 В 1,5 А)
Защита от перенапряжения	26 В типичное значение
Защита	от перегрузки
	от короткого замыкания
	от перегрева
Индикаторы	зелёный – номинальное напряжение
	красный – срабатывание защиты
Клеммы	винтовые разъёмные клеммы
Монтаж	на DIN-рельс
	на монтажную поверхность
Вентиляция, охлаждение	конвекция, вентилятор не требуется
Условия эксплуатации	температура: -30...+50 °С влажность: 80 % при 35 °С
Габариты	70 x 85 x 58 мм
Масса, не более	0,2 кг

### Обозначения при заказе

**PSM-36-24**

### По вопросам продаж и поддержки обращайтесь:

Волгоград +7 (8442) 45-94-42  
Екатеринбург +7 (343) 302-14-75  
Ижевск +7 (3412) 20-90-75  
Казань +7 (843) 207-19-05

Краснодар +7 (861) 238-86-59  
Красноярск +7 (391) 989-82-67  
Москва +7 (499) 404-24-72  
Ниж.Новгород +7 (831) 200-34-65

Новосибирск +7 (383) 235-95-48  
Омск +7 (381) 299-16-70  
Пермь +7 (342) 233-81-65  
Ростов-на-Дону +7 (863) 309-14-65

Самара +7 (846) 219-28-25  
Санкт-Петербург +7 (812) 660-57-09  
Саратов +7 (845) 239-86-35  
Сочи +7 (862) 279-22-65